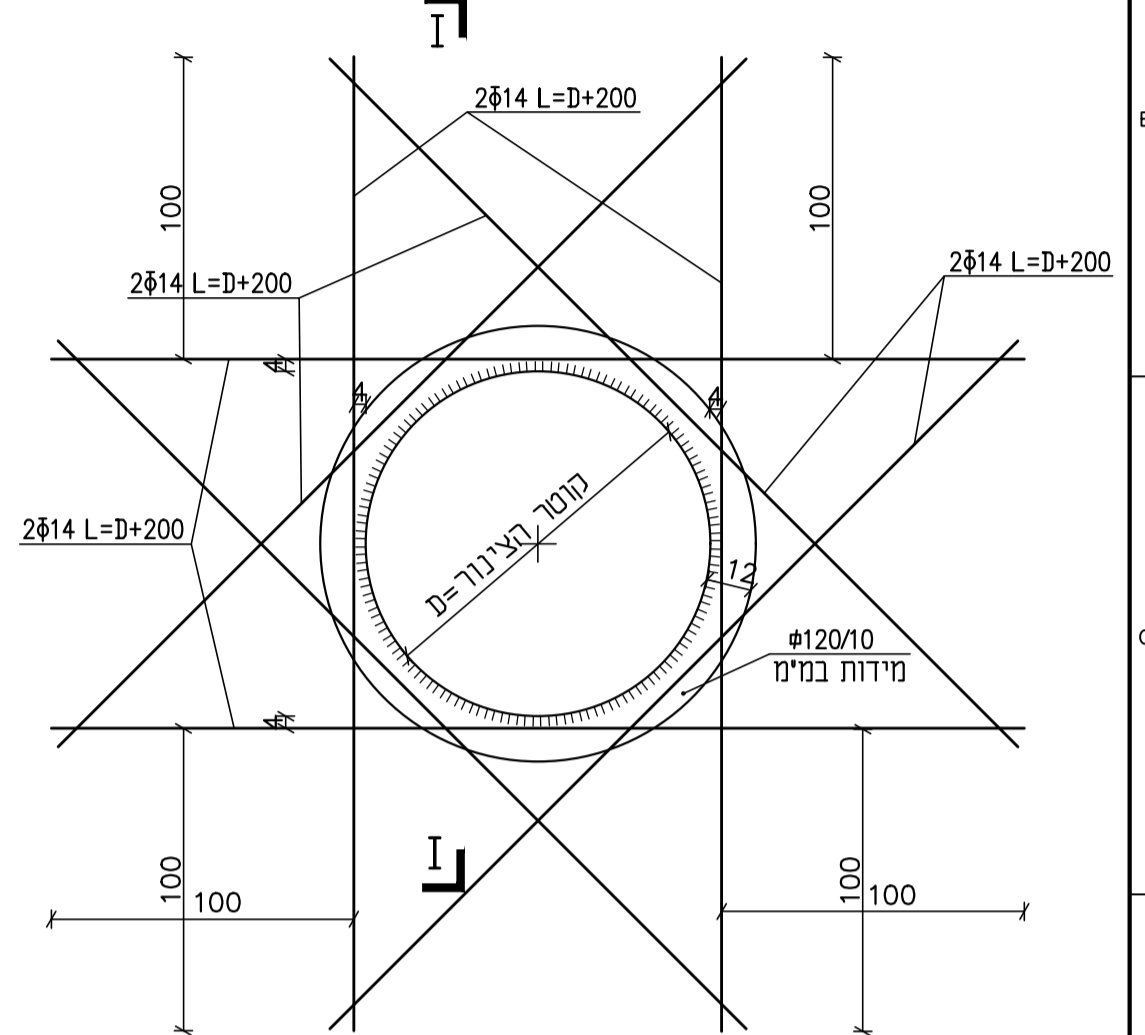


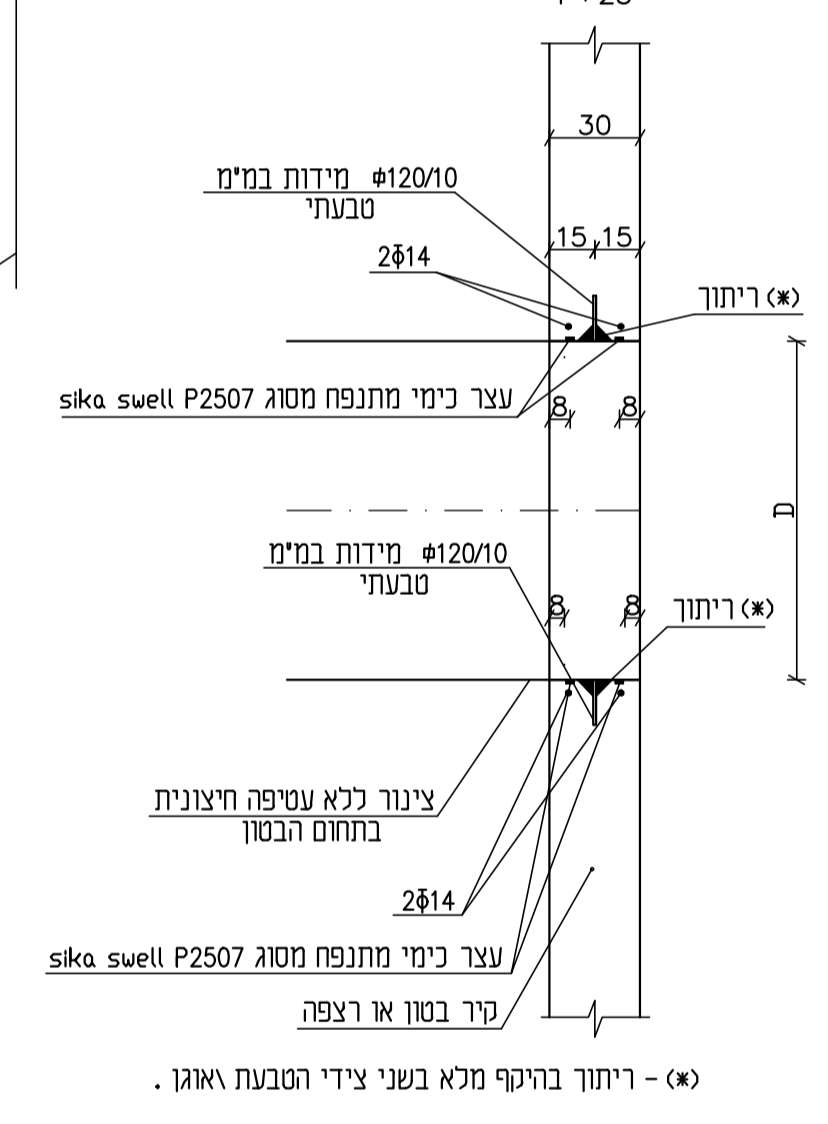
הערות

1. סוג הבטון ב-40, מתערובת מיוחדת מותאמת למבני מים לפי המפרט המיוחד.
2. הפלדה מצולעת מסוג פ-500 (φ) לפי ת"י 4466 חלק 3.
3. הרשתות המרוחקות (φ) לפי ת"י 4466 חלק 4.
4. חפיפות הרשתות 60 סימ לפחות. חפיפות בין ברזלים 65 לפחות.
5. עובי כיסוי בטון 5 סימ.
6. כל השרוולים והצינורות העוברים דרך הקירות והתקרה יבוצעו לפי תכניות DHV.

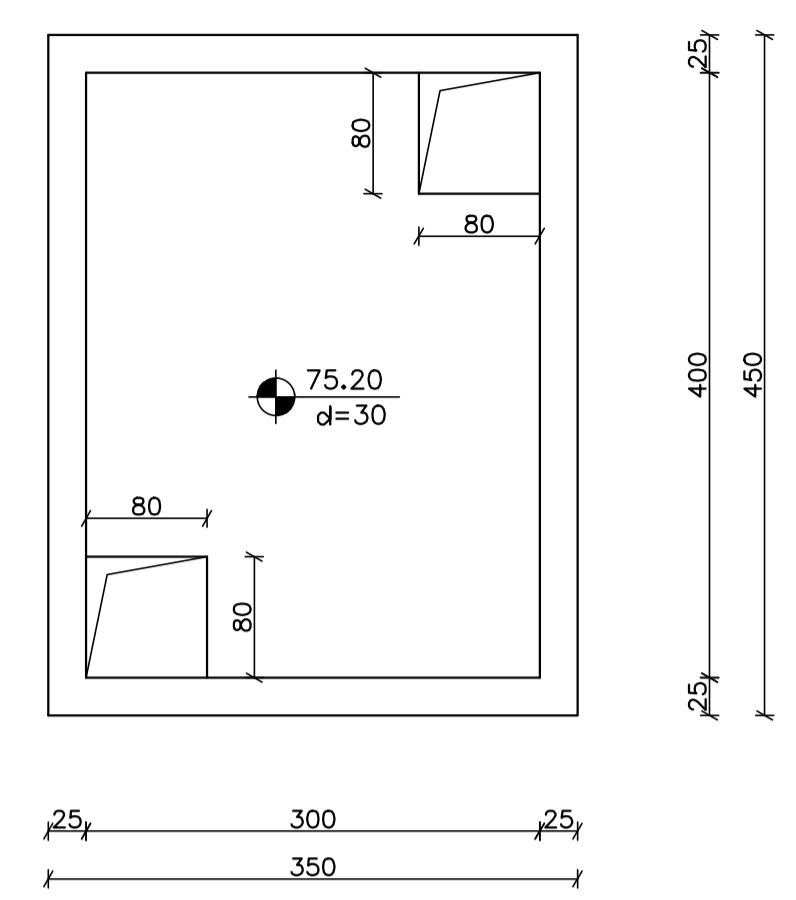
פרט טיפוסי של זיון סביב צינורות
1:25



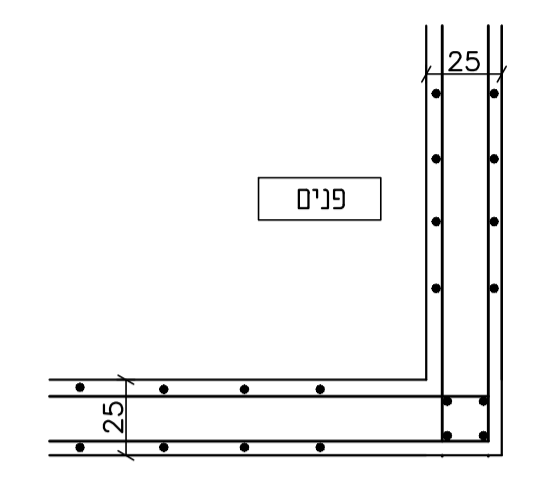
חתך I-I
1:25



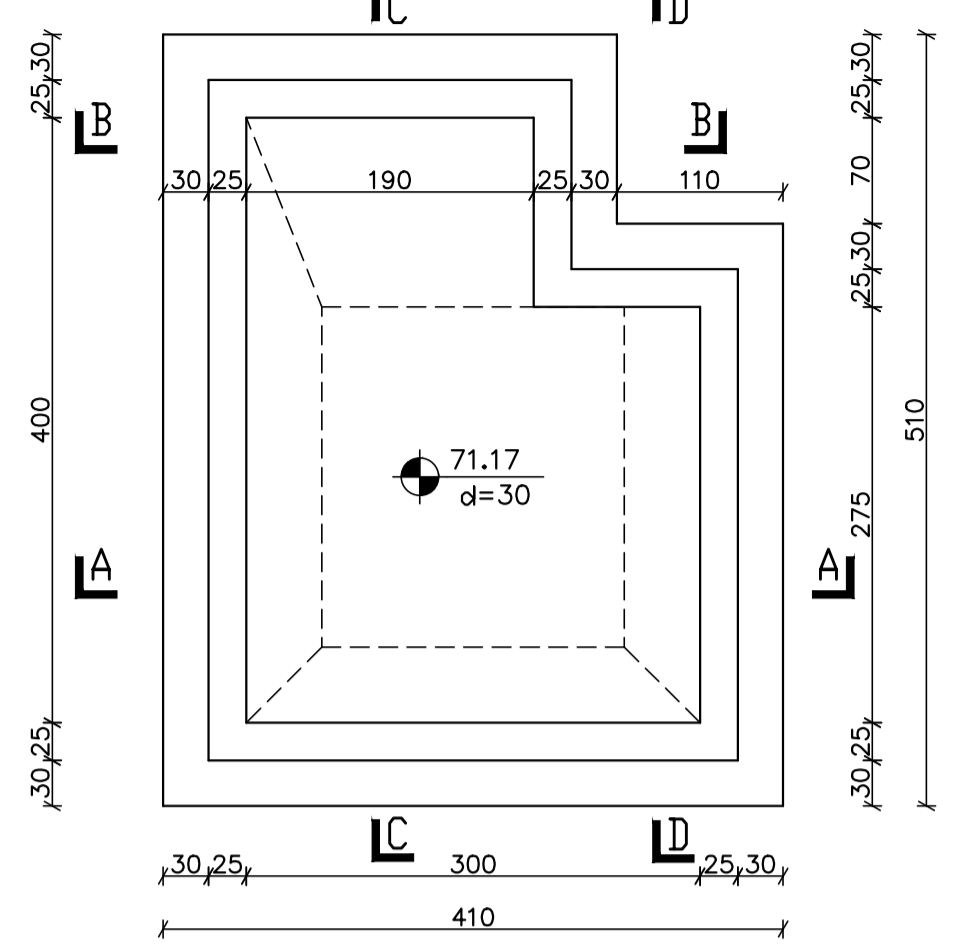
תכנית התקרה
חתך 3-3
1:50



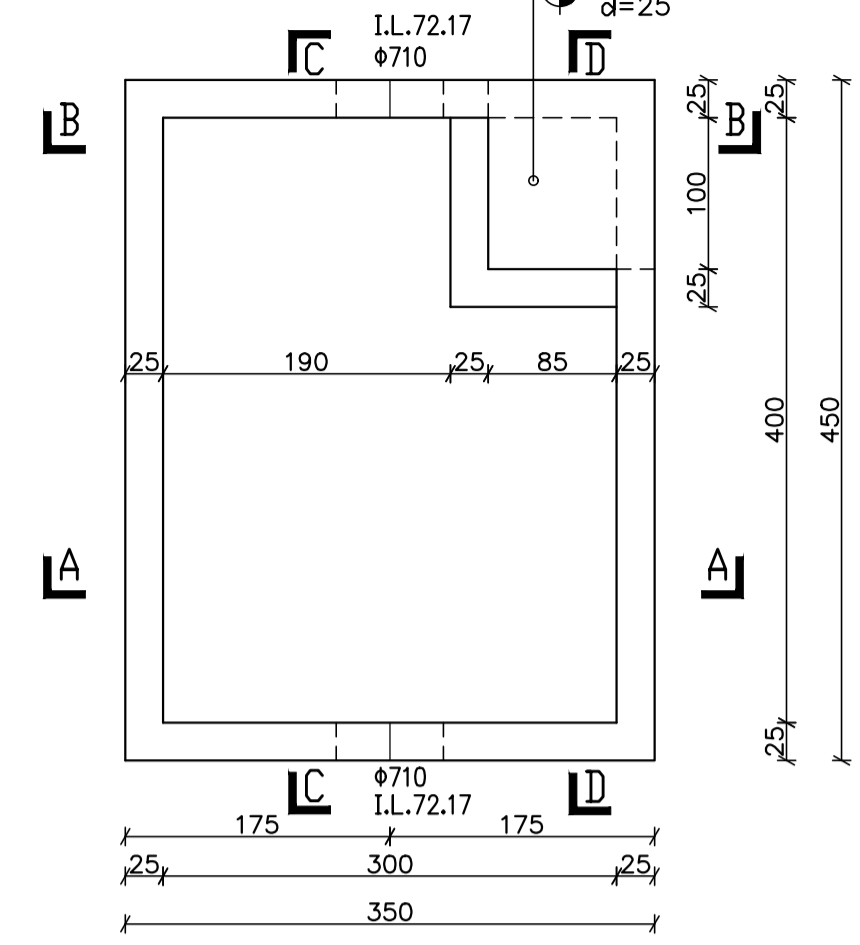
פרט פינה אופקית
1:25



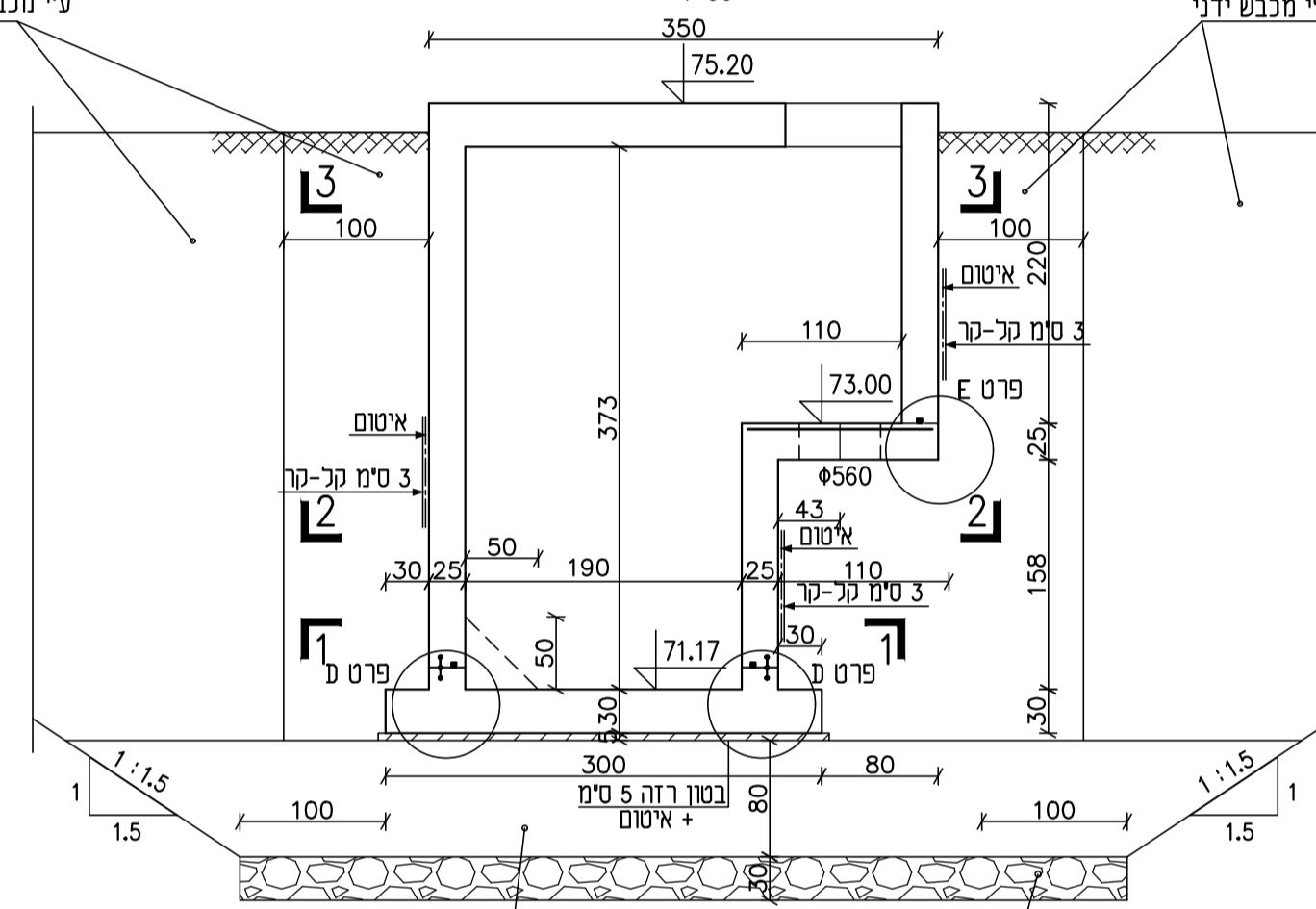
תכנית הרצפה
חתך 1-1
1:50



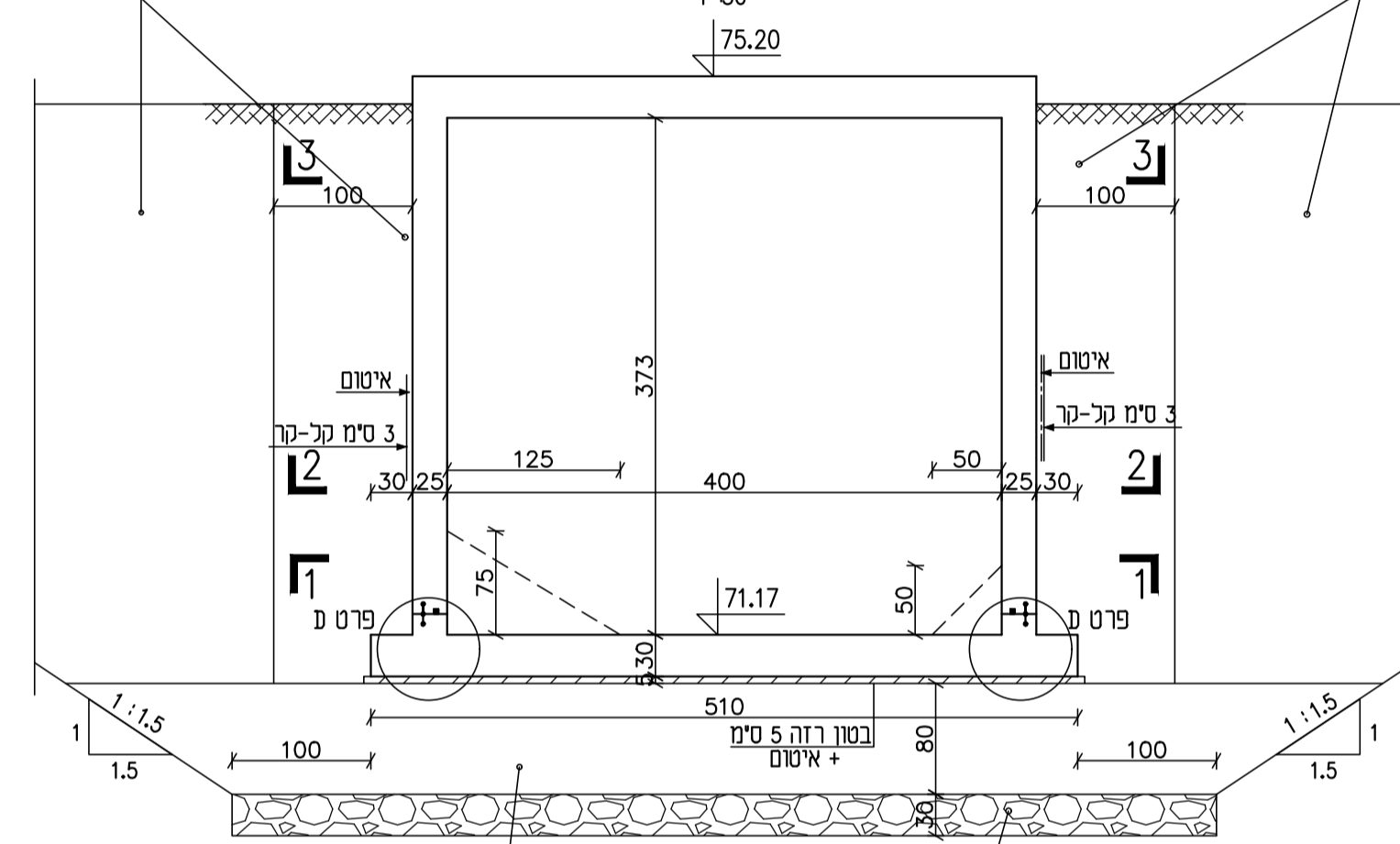
חתך 2-2
1:50



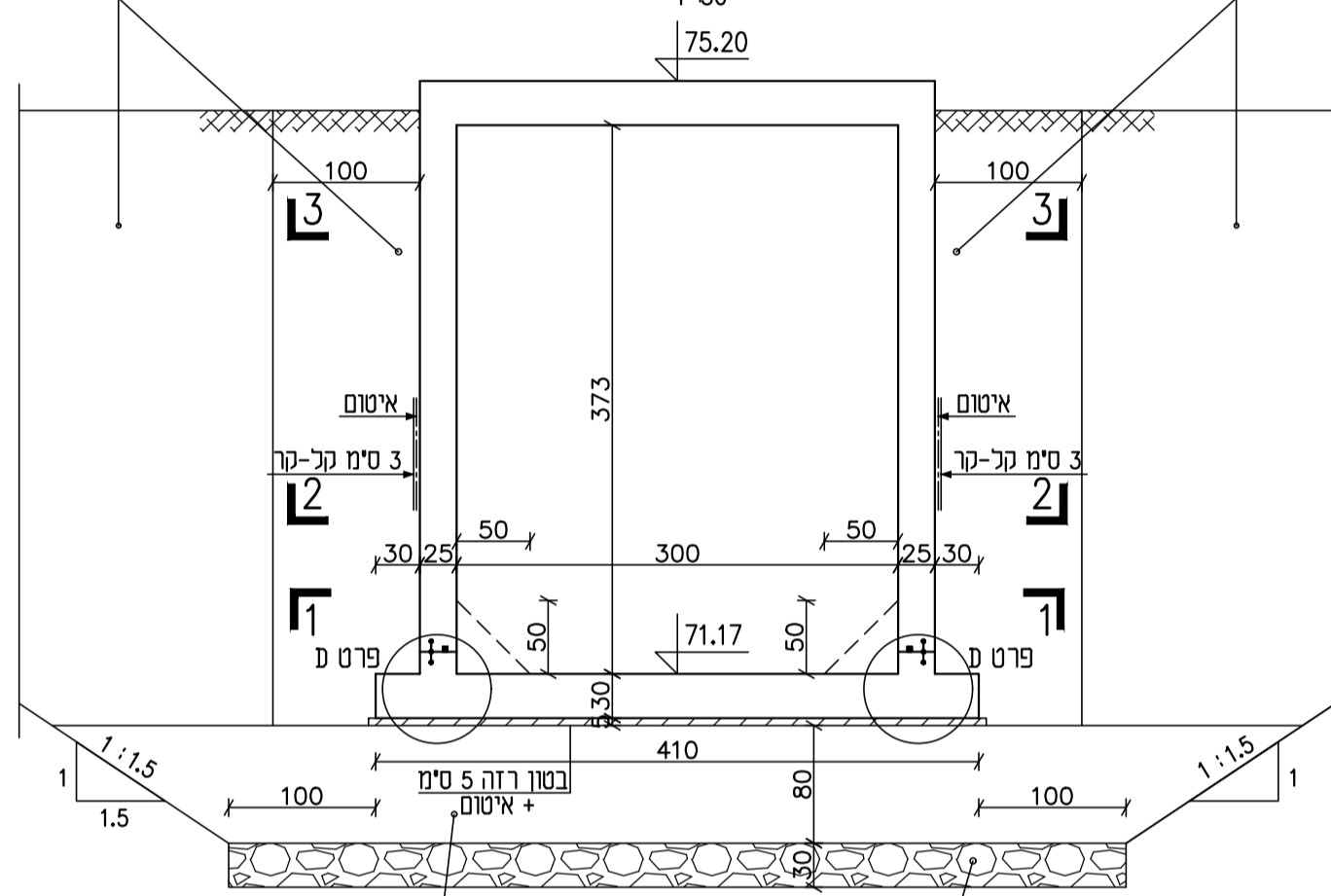
חתך B-B
1:50



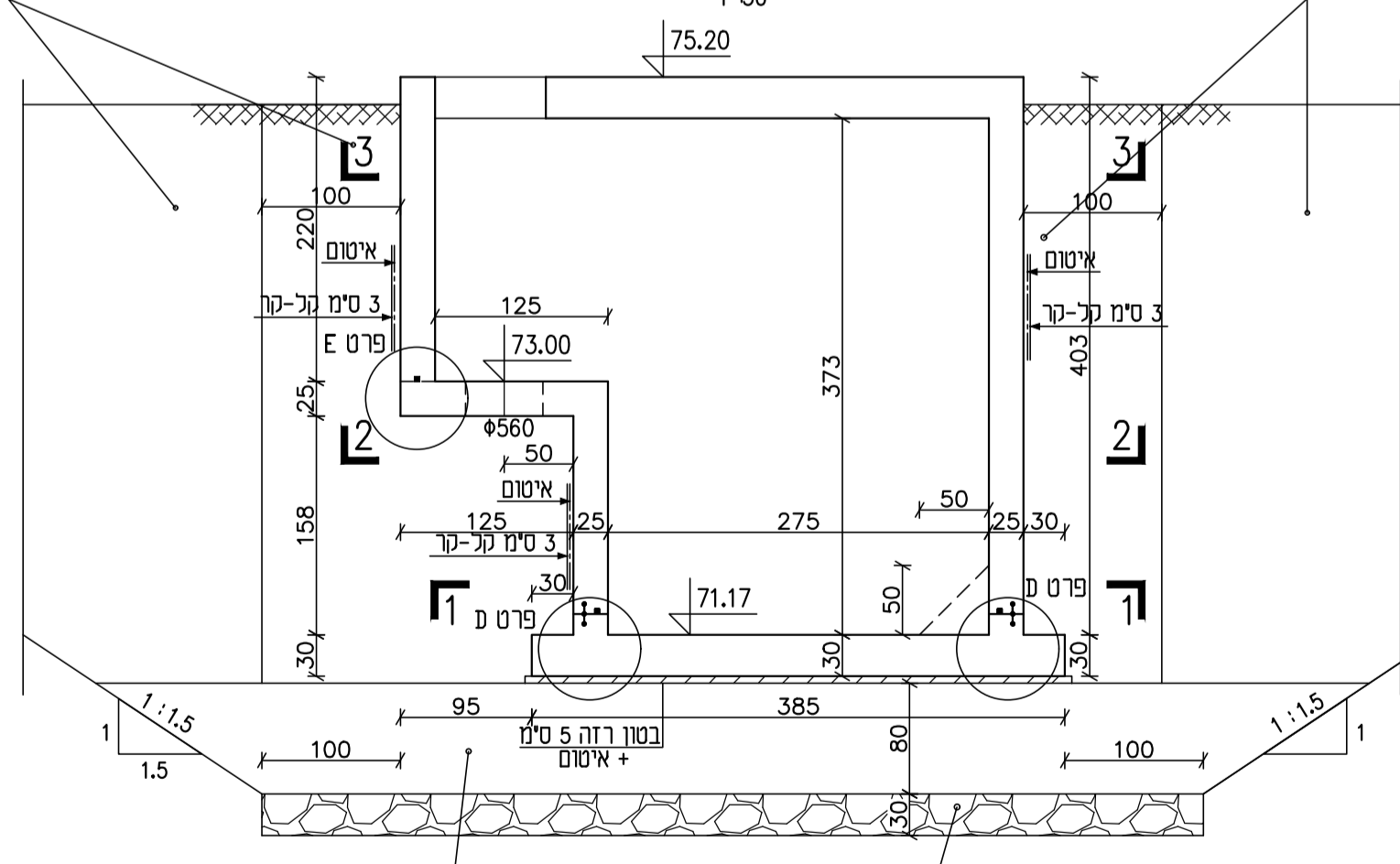
חתך C-C
1:50



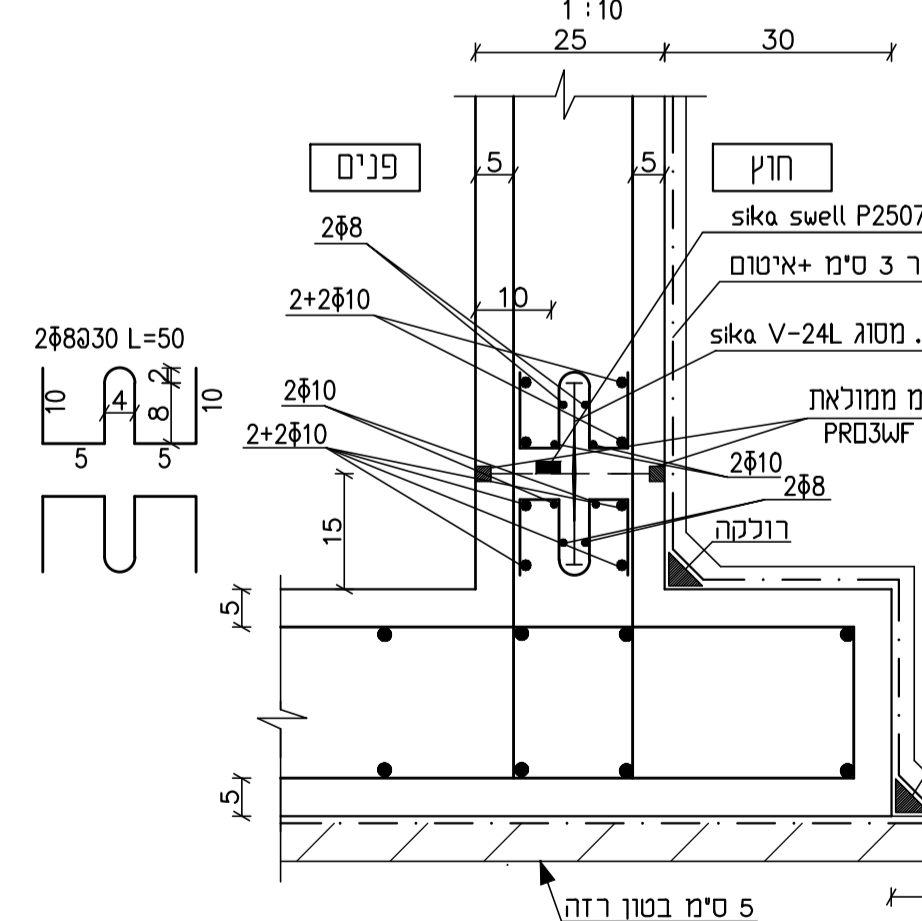
חתך A-A
1:50



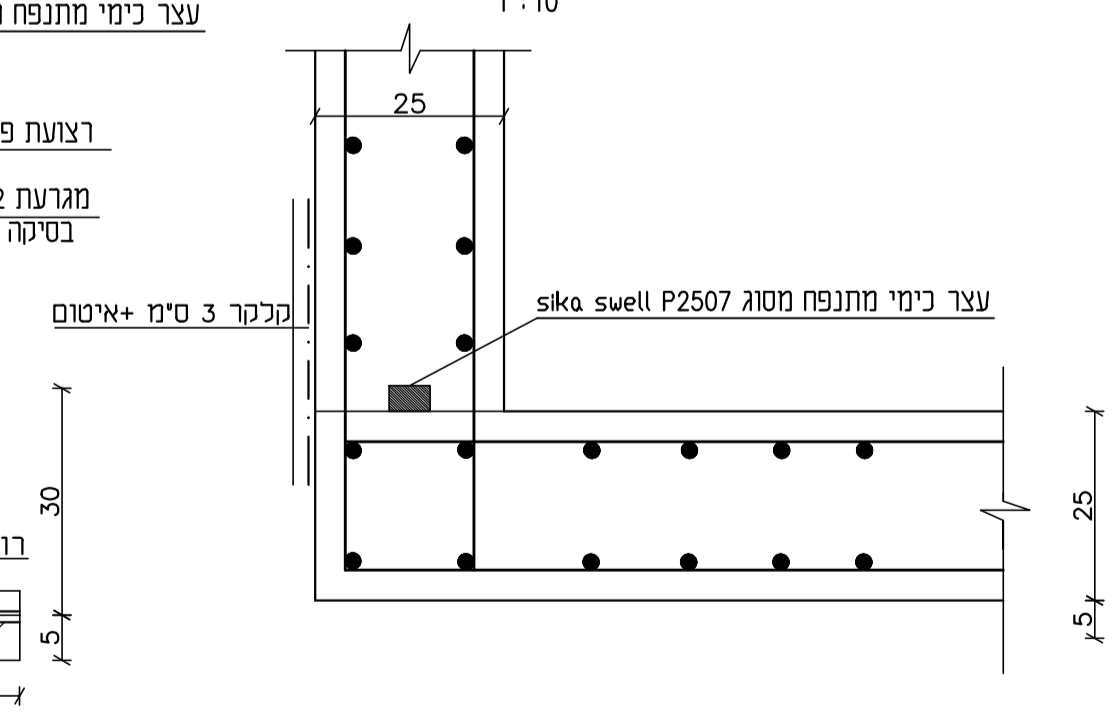
חתך D-D
1:50



פרט תפר ע"י
1:10



פרט תפר ע"ש
1:10



כל הזכויות שמורות. אין להעתיק או לשכפל את התוכנית הזו או כל חלק ממנה ללא אישור מפורש מ-DHV. כל המידע המופיע בתוכנית זו הוא למטרת המידע בלבד ואינו מהווה אחריות או תחילת חוזה.

מס' תאריך	13.10.21	ד.ש.נ.ד.ש.ד.ש.	0
תכנון	שרטוט	בכור	אשר
לעיון	למכרז	לביצוע	למחיר
מחיר	מחיר	מחיר	מחיר

מ"ש קרית שמונה



מלכודת אבנים
תכנית, חתכים ופרטים



levels in:	measures in:	drawing size	project number
cm	1:50 1:25 1:10	A1	1135
file number	drawing number		
1135-35-25-001	1135-35-25-001		

דוד שחם - הנדסת מבנים
רח' החרושת 7 רמת-השרון 47279
טל' 03-5479122, פקס 03-5472792
E-MAIL: shahm505@netvision.net.il