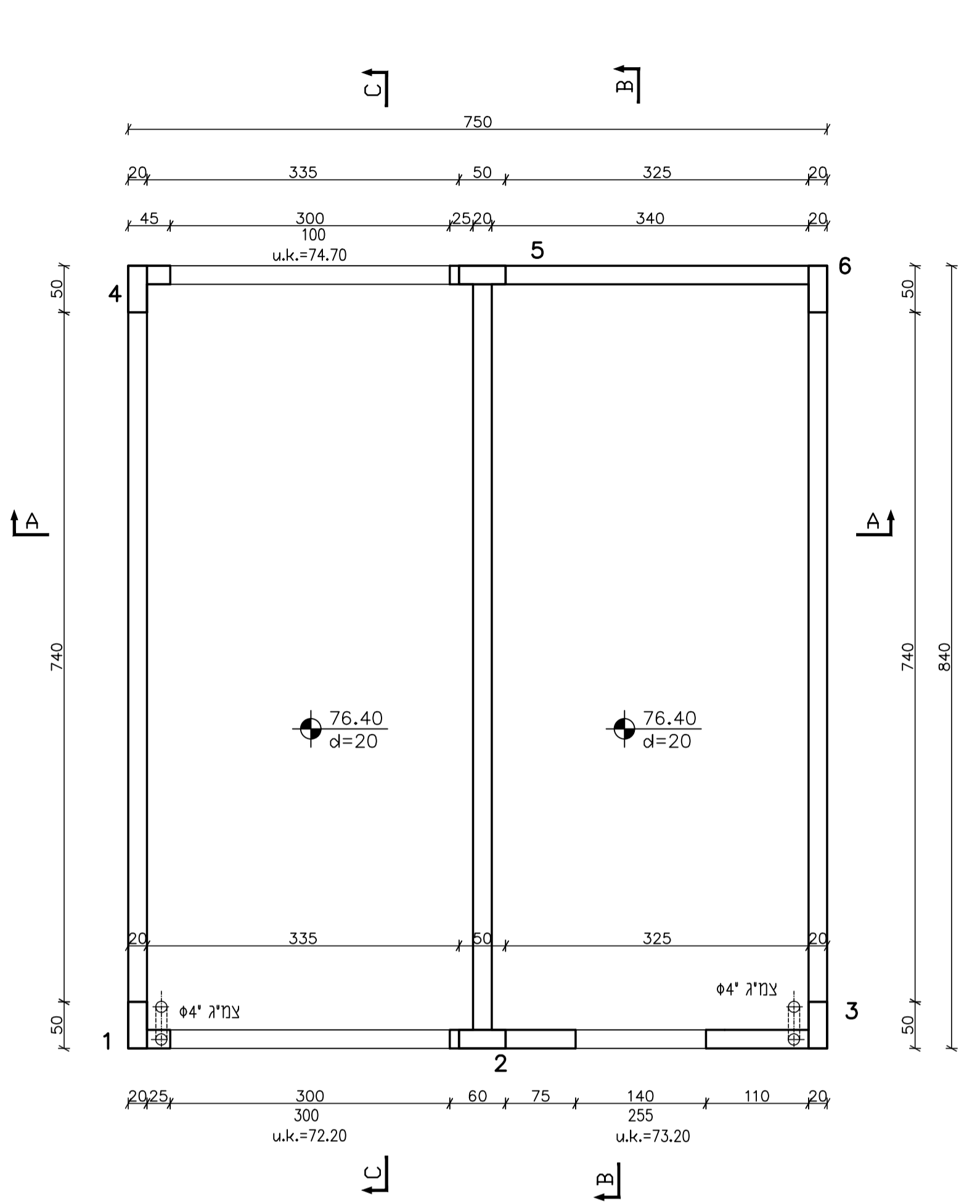
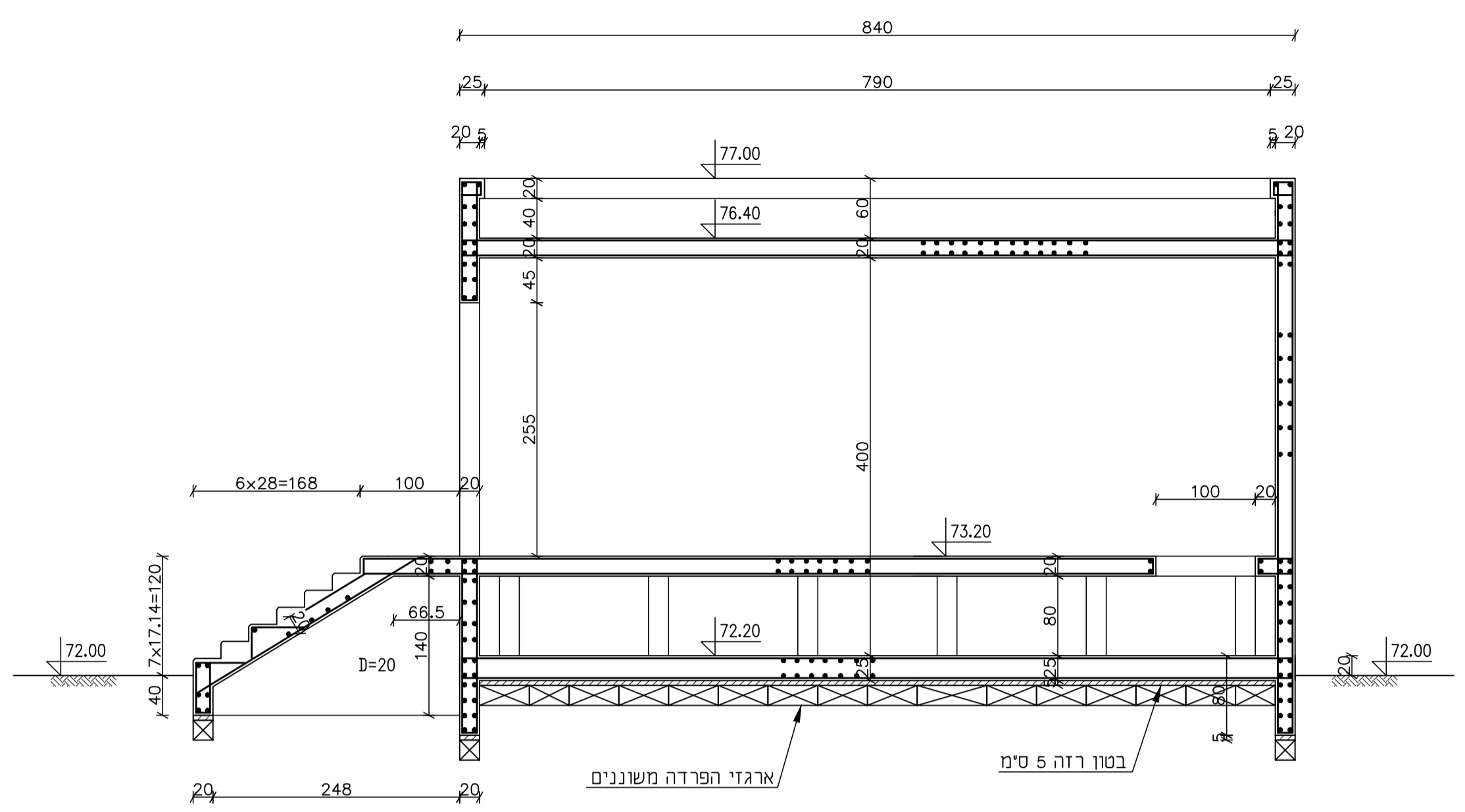


1. סוג הבטון ב-30 דרגת חשיפה (ד"ח) 3.
2. הפלדה מצולעת מסוג פ-500 ϕ לפי ת"י 4466 חלק 3.
3. הרשתות המרוכזות ϕ לפי ת"י 4466 חלק 4.
4. חפיפות הרשתות 45 ס"מ לפחות. חפיפות בין ברזלים 60 ס"מ לפחות.
5. עובי כיסוי בטון 3 ס"מ.

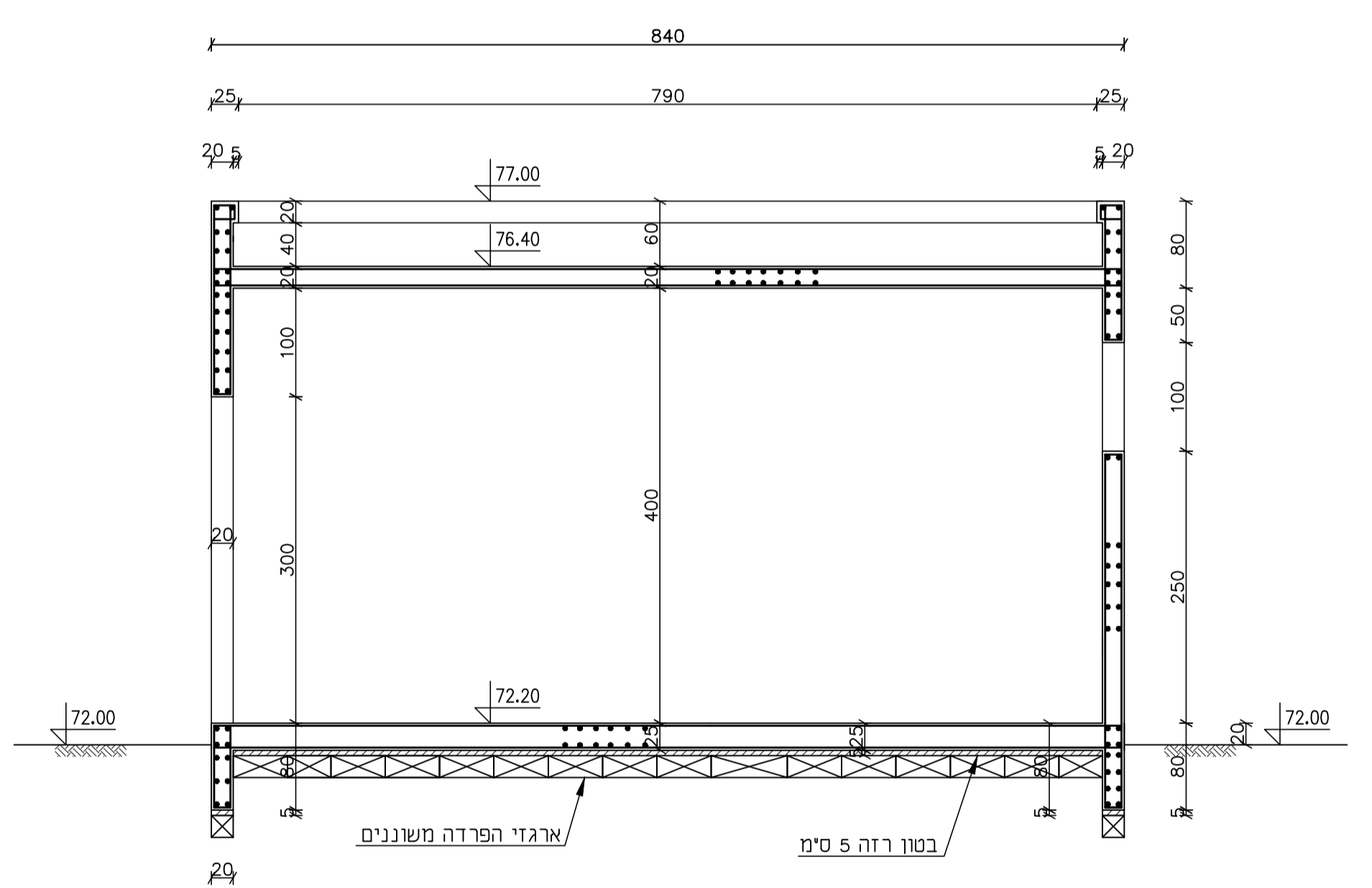
תכנית הגג ומפלים 76.40



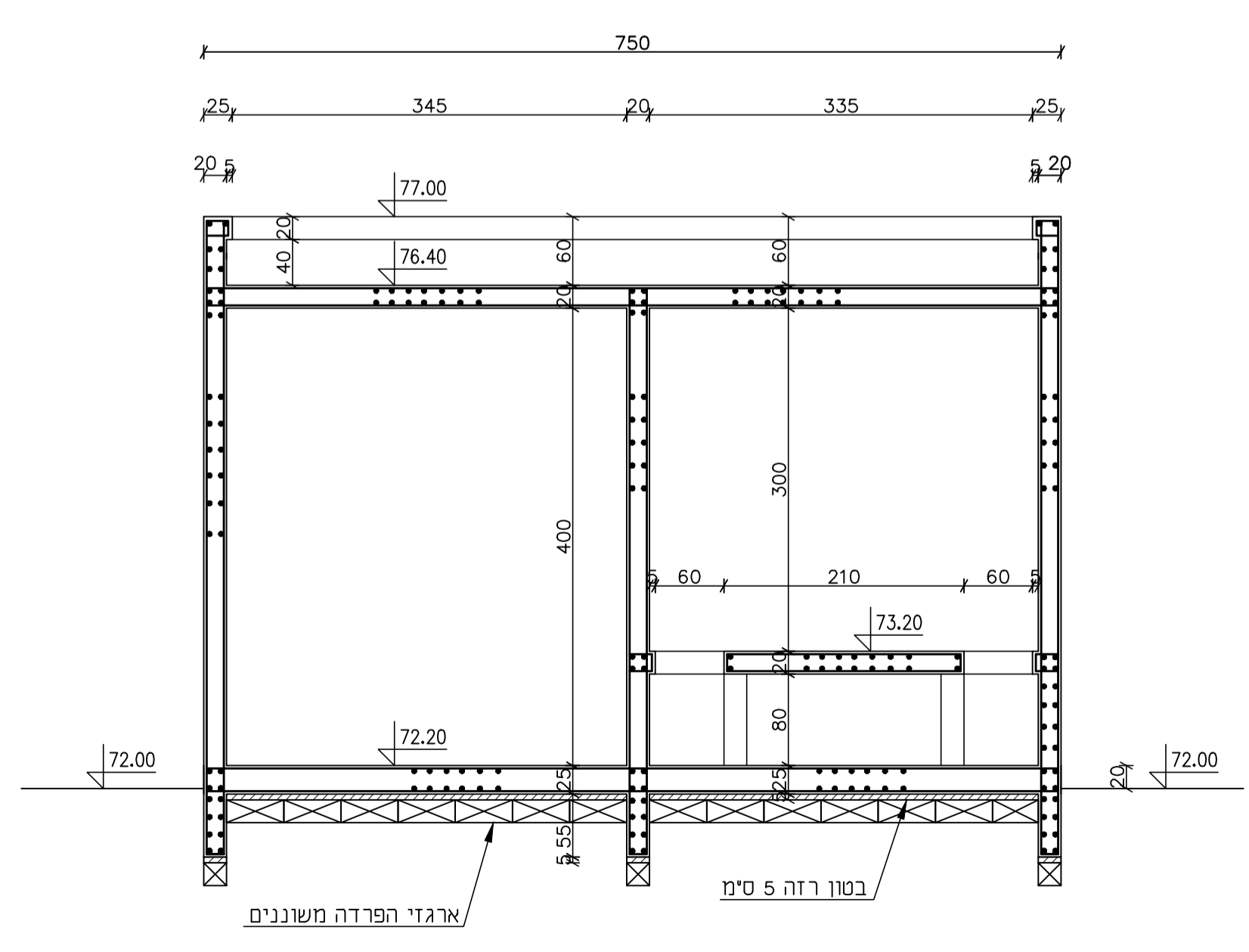
חתך B-B 1:50



חתך C-C 1:50



חתך A-A 1:50



0	27.07.21	דוד עמנום	דוד	דוד	דוד	דוד	דוד	דוד	דוד	דוד
P1	29.07.20	עמנום דוד	דוד	דוד	דוד	דוד	דוד	דוד	דוד	דוד
P0	15.06.20	ד.ש. ע.ב. ד.ש.	ד.ש.	ד.ש.	ד.ש.	ד.ש.	ד.ש.	ד.ש.	ד.ש.	ד.ש.
MS	תיאור	תכנון	שרטוט	בטר	אשר	תיאור	השניים	בטר	אשר	תיאור
לעיון	למכרז	לביצוע	למכרז	למכרז	למכרז	למכרז	למכרז	למכרז	למכרז	למכרז
מט"ש קרית שמונה										
שם התכנית:					מבנה מפרחים וחשמל					
שם התכנית:					תכנית הגג וזתכים כלליים					
										
levels in : measures in: cm scale : 1:50 1:25			drawing size A1		project number 1135					
file number 1135-35-21-001			drawing number 1135-35-21-003							

דוד שחם - הנדסת מבנים
 רח' החרושת 7 רמת-השרון 47279
 טל' 03-5479122, פקס' 03-5472792
 E-MAIL: shahm505@netvision.net.il

© DHV MED Ltd. All rights reserved. This drawing is the property of DHV MED Ltd. and is not to be used, copied, or reproduced without the written permission of DHV MED Ltd.