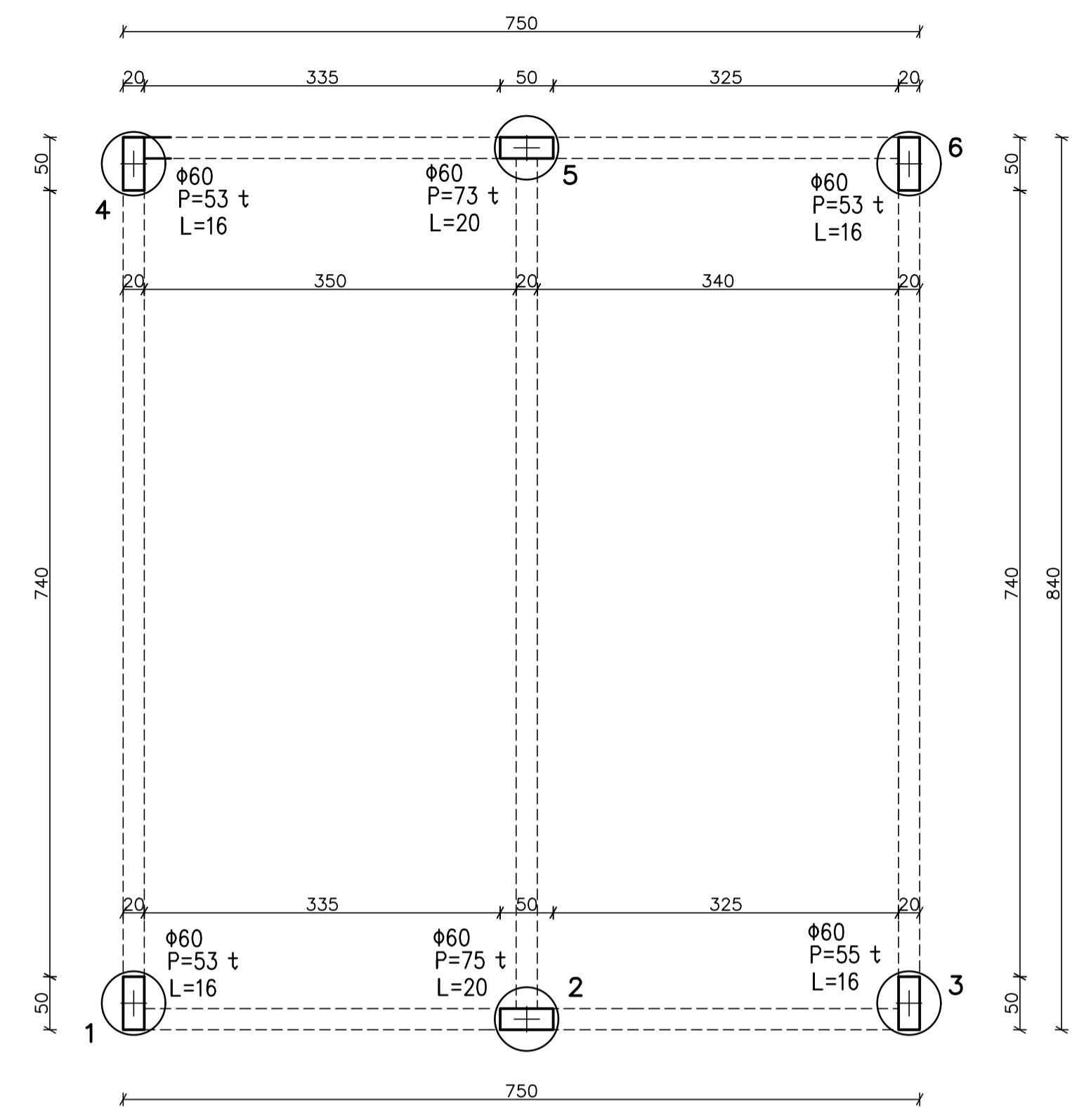


1. סוג הבטון ב-30 דרגת חשיפה (ד"ח) 3.
2. הפלדה מצולעת מסוג פ-500 (φ) < לפי ת"י 4466 חלק 3.
3. הרשתות המרוכזות (Σ) < לפי ת"י 4466 חלק 4.
4. חפיפות הרשתות 45 ס"מ לפחות. חפיפות בין ברזלים 60 ס"מ לפחות.
5. עובי כיסוי בטון 3 ס"מ.

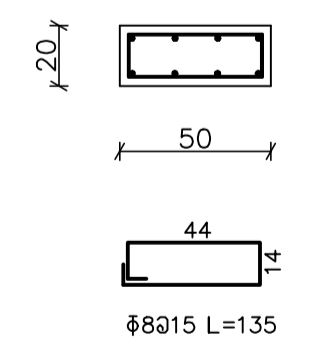
תכנית כלונסאות
1:50



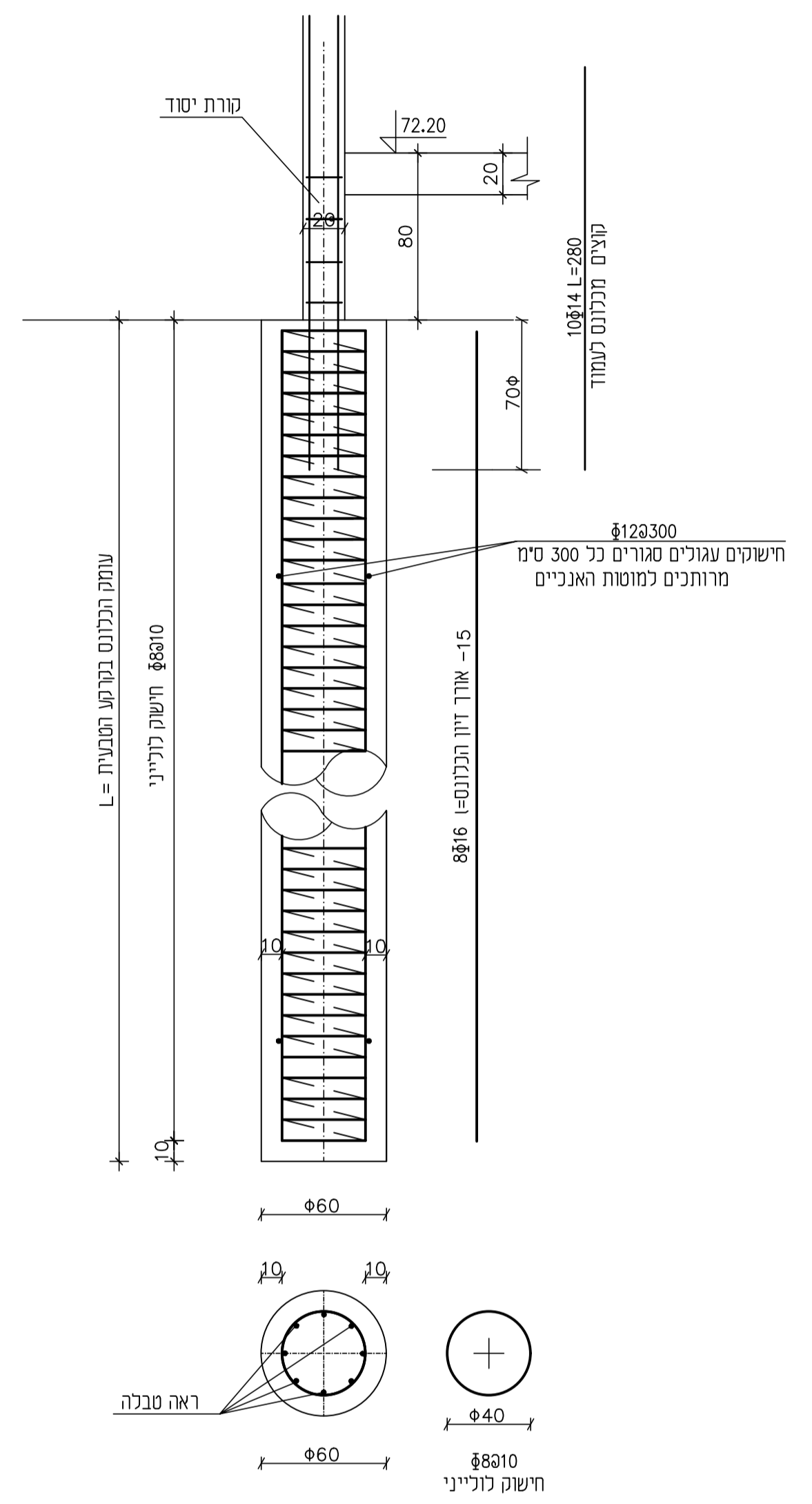
טבלת כלונסאות ועמודים

הערות	עמודי קונקרט		עמודי יזון		כלונסאות		מס' עמוד
	קוטר	זיון	קוטר	זיון	קוטר	עומק	
		זיון		זיון	φ60	16	1
			20/50		φ60	20	2
				20/50	φ60	16	3
			20/50		φ60	16	4
				50/20	φ60	20	5
			20/50		φ60	16	6

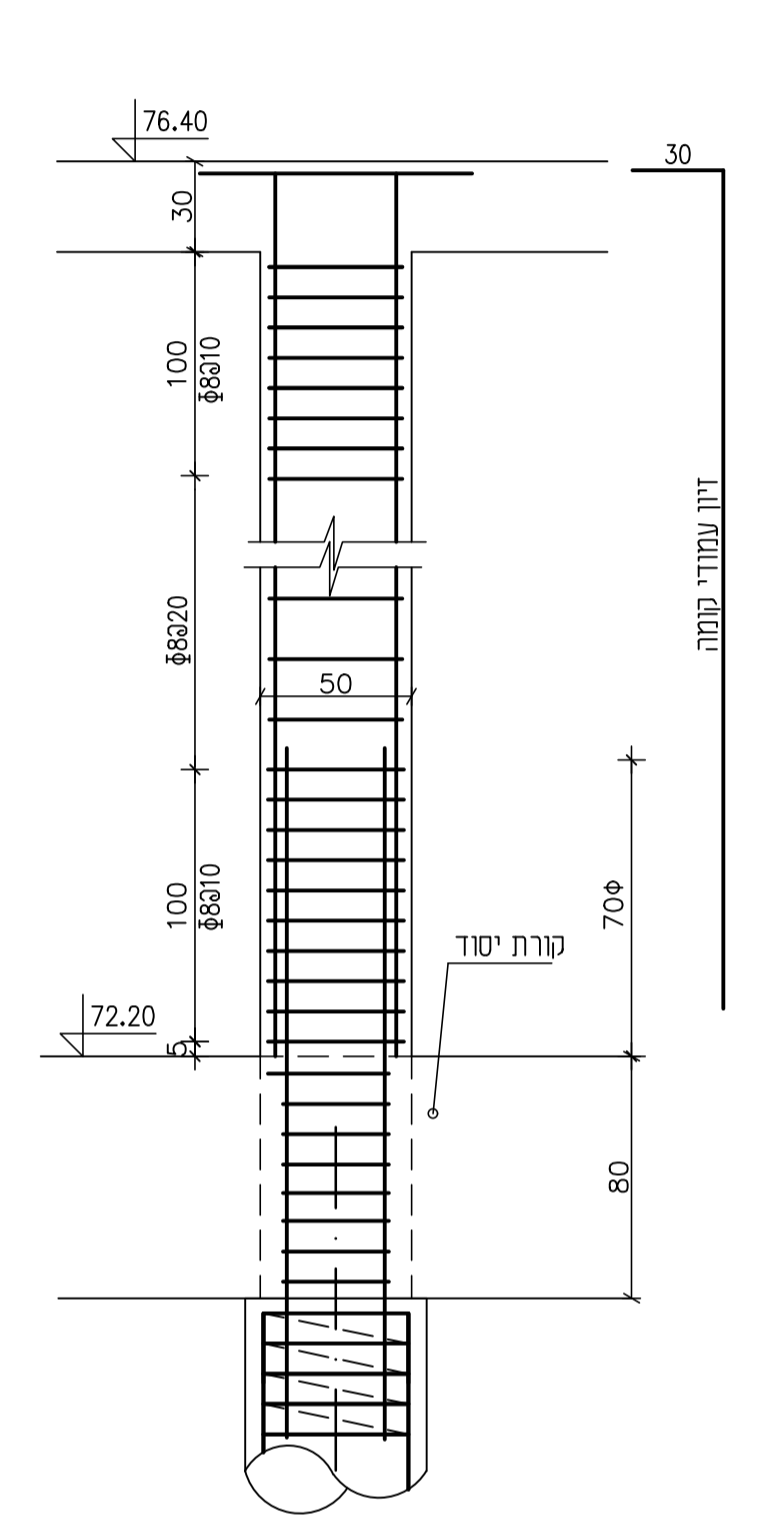
פרט עמוד 20/50
1:25



פרט כלונס טיפוסי וזיון עמודי יסוד
1:25



פרט זיון עמוד
1:25



0	27.07.21	דוד	עמנואל	דוד	דוד	דוד	דוד	דוד	דוד	דוד
P1	29.07.20	דוד	עמנואל	דוד	דוד	דוד	דוד	דוד	דוד	דוד
P0	15.06.20	ד.ש. ע.ב.	ד.ש. ד.ש.	ד.ש. ד.ש.	ד.ש. ד.ש.	ד.ש. ד.ש.	ד.ש. ד.ש.	ד.ש. ד.ש.	ד.ש. ד.ש.	ד.ש. ד.ש.
מס'	תאריך	תכנון	שרטוט	בטר	אשר	תיאור	השנייה	מחזור/שינוי	מחזור/שינוי	מחזור/שינוי
לעיון	למכרז	לביצוע	למכרז	למכרז	למכרז	למכרז	למכרז	למכרז	למכרז	למכרז

מט"ש קרית שמונה

שם התכנית: **מבנה מפרחים וחשמל**
תכנית כלונסאות

מיהתנור
זורמים עד אליר

DHV MED
ENVIRONMENT CONSULTING ENGINEERING
רח' גד נמלה 1 ת.ד. 8058 אזור הושעה הרדש נתניה 42504
טל. 09-8852312 פקס. 09-8853901 www.dhvm.com

levels in : measures in: cm scale: 1:50 1:25	drawing size A1	project number 1135
file number 1135-35-21-001	drawing number 1135-35-21-001	

דוד שחם - הנדסת מבנים
רח' החרושת 7 רמת-השרון 47279
טל' 03-5479122, פקס' 03-5472792
E-MAIL: shahm505@netvision.net.il