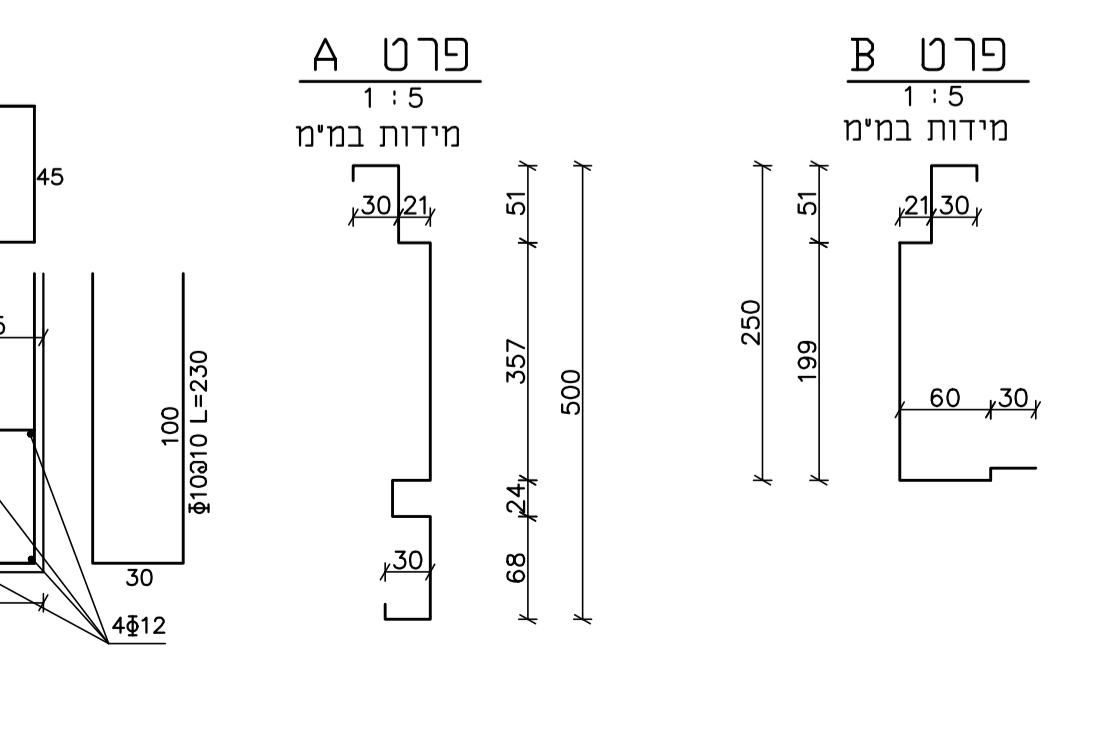
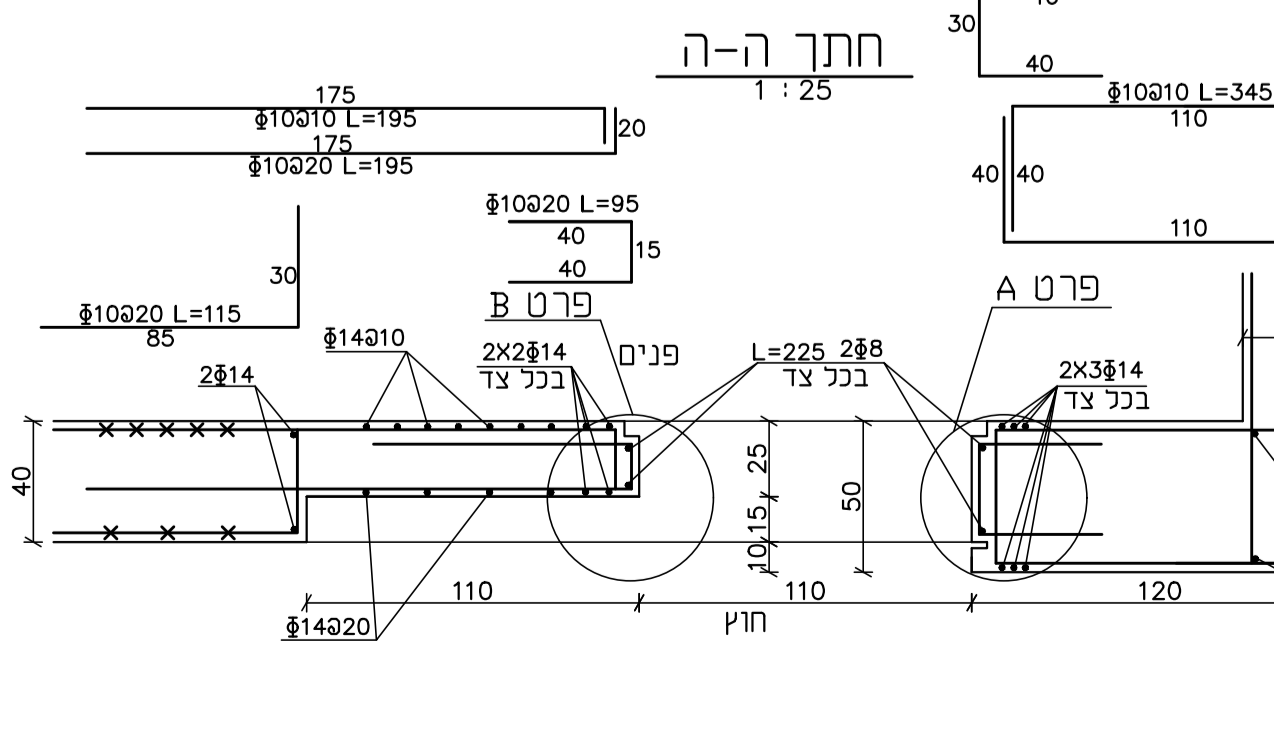
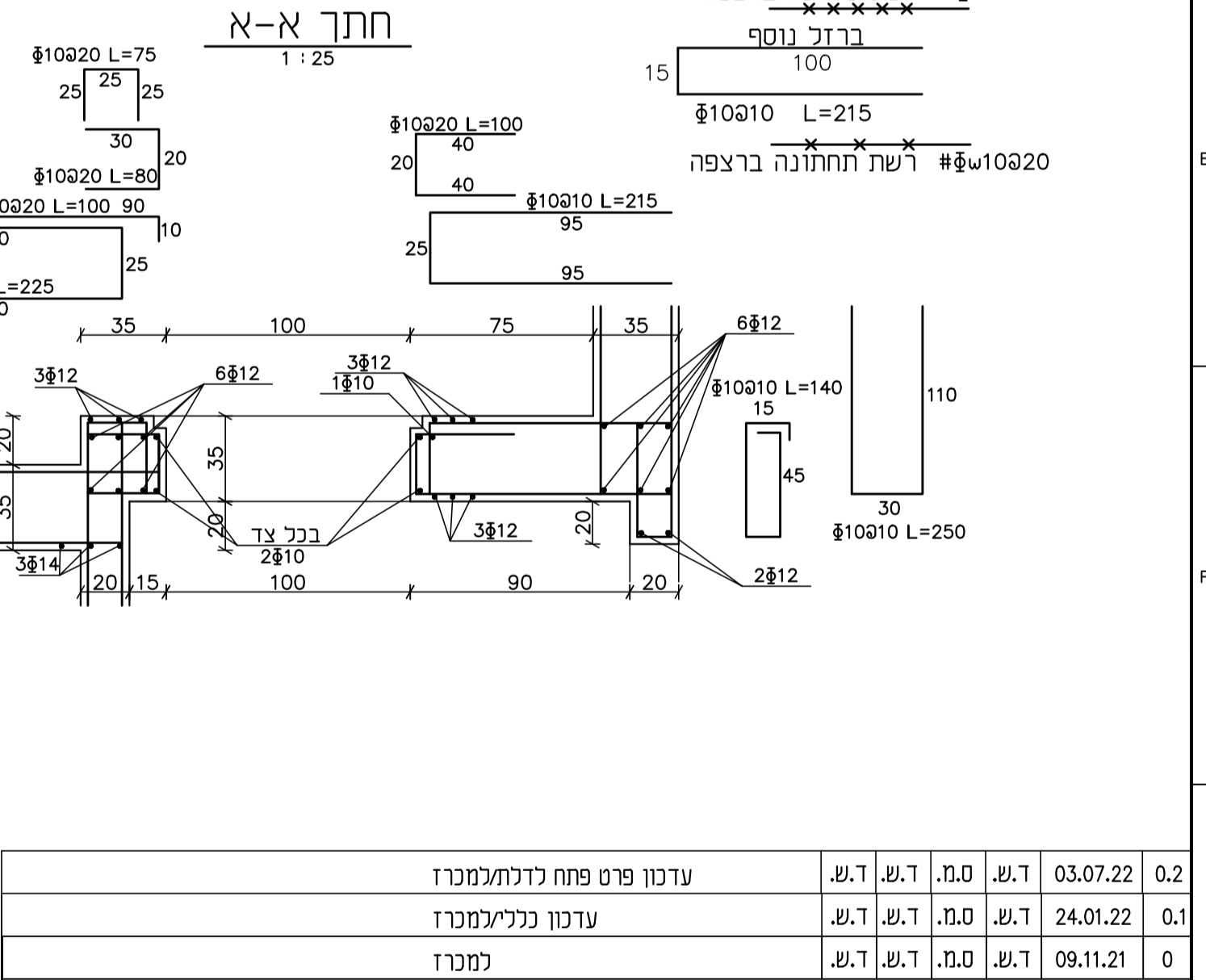
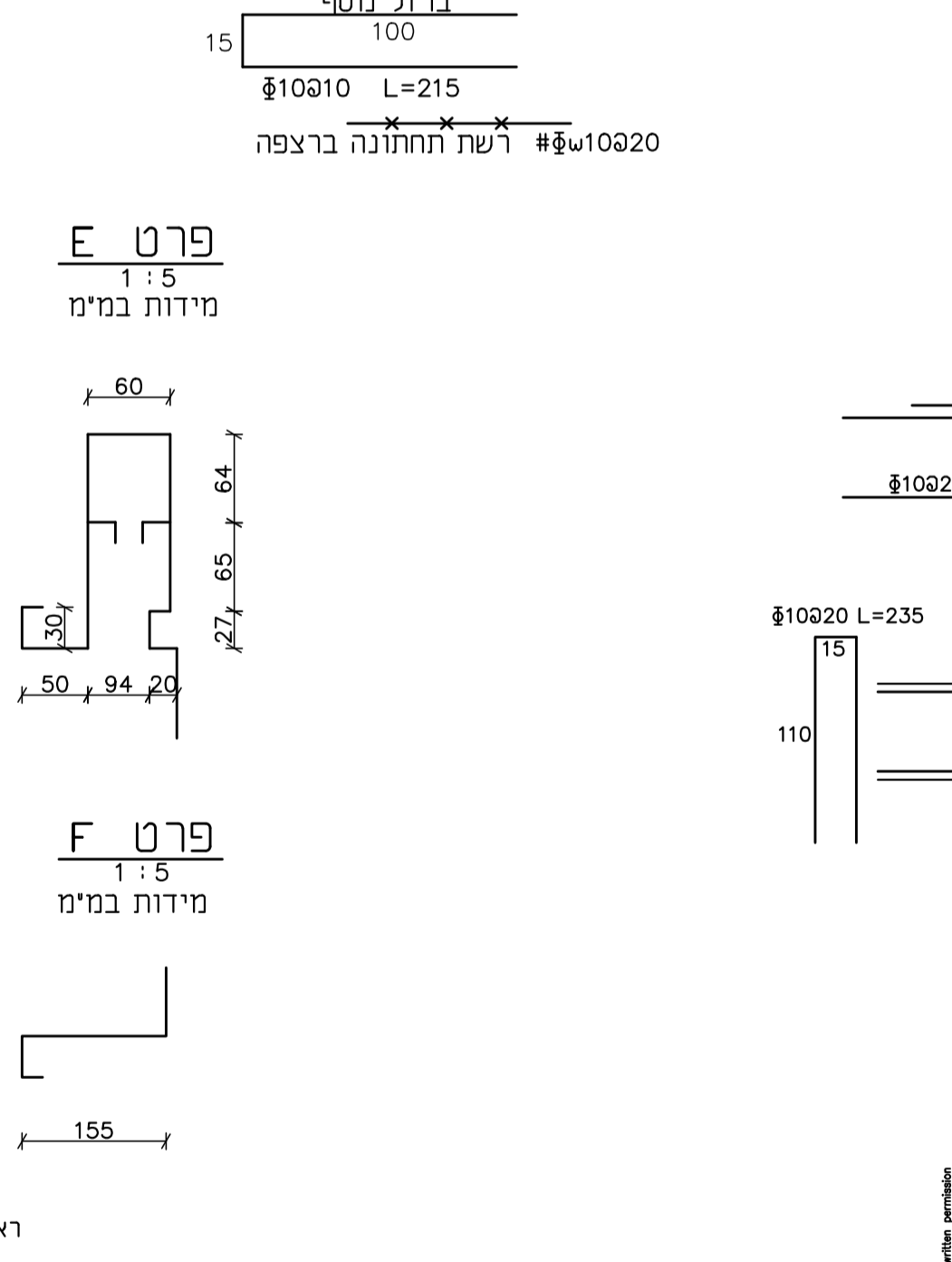
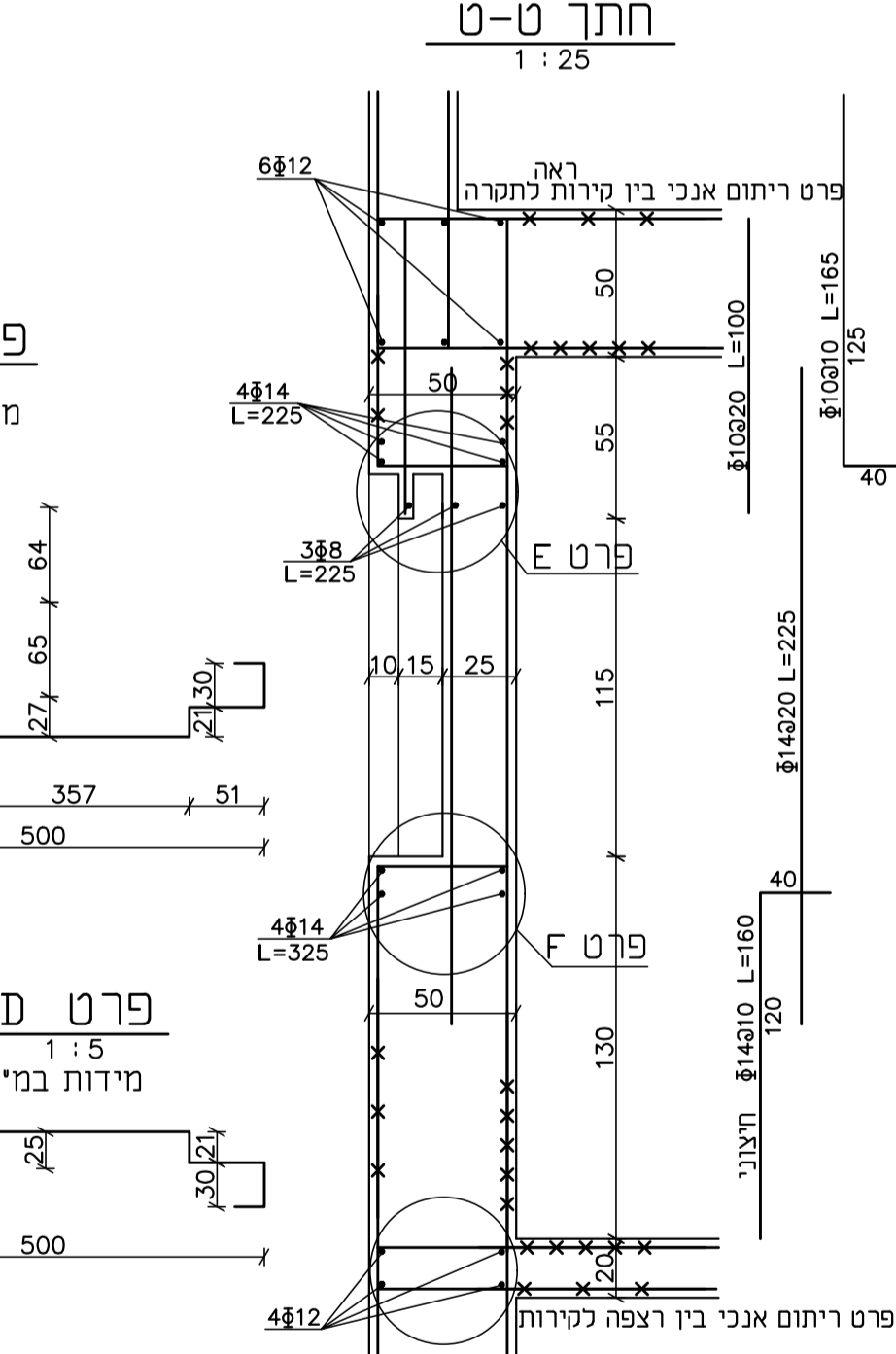
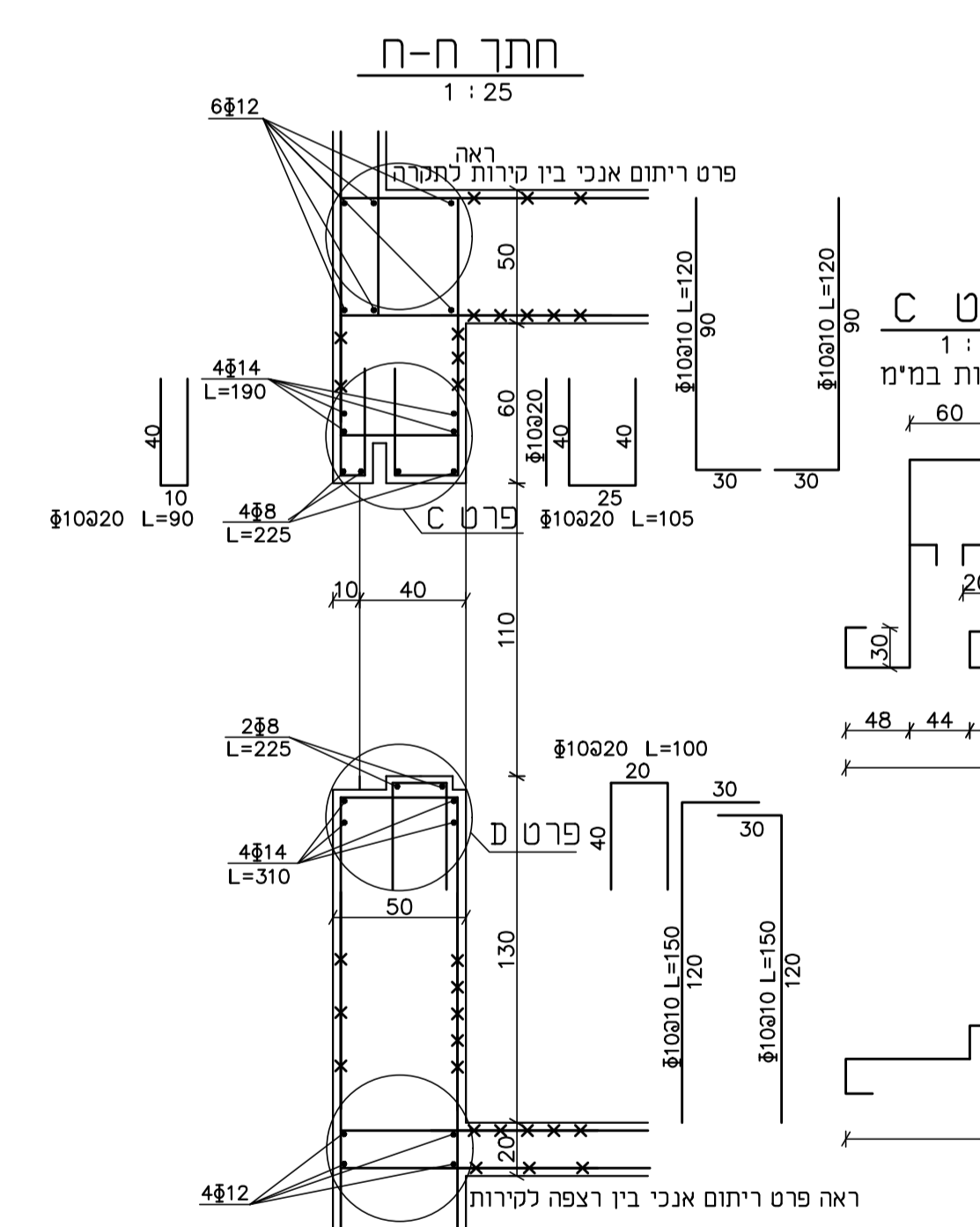
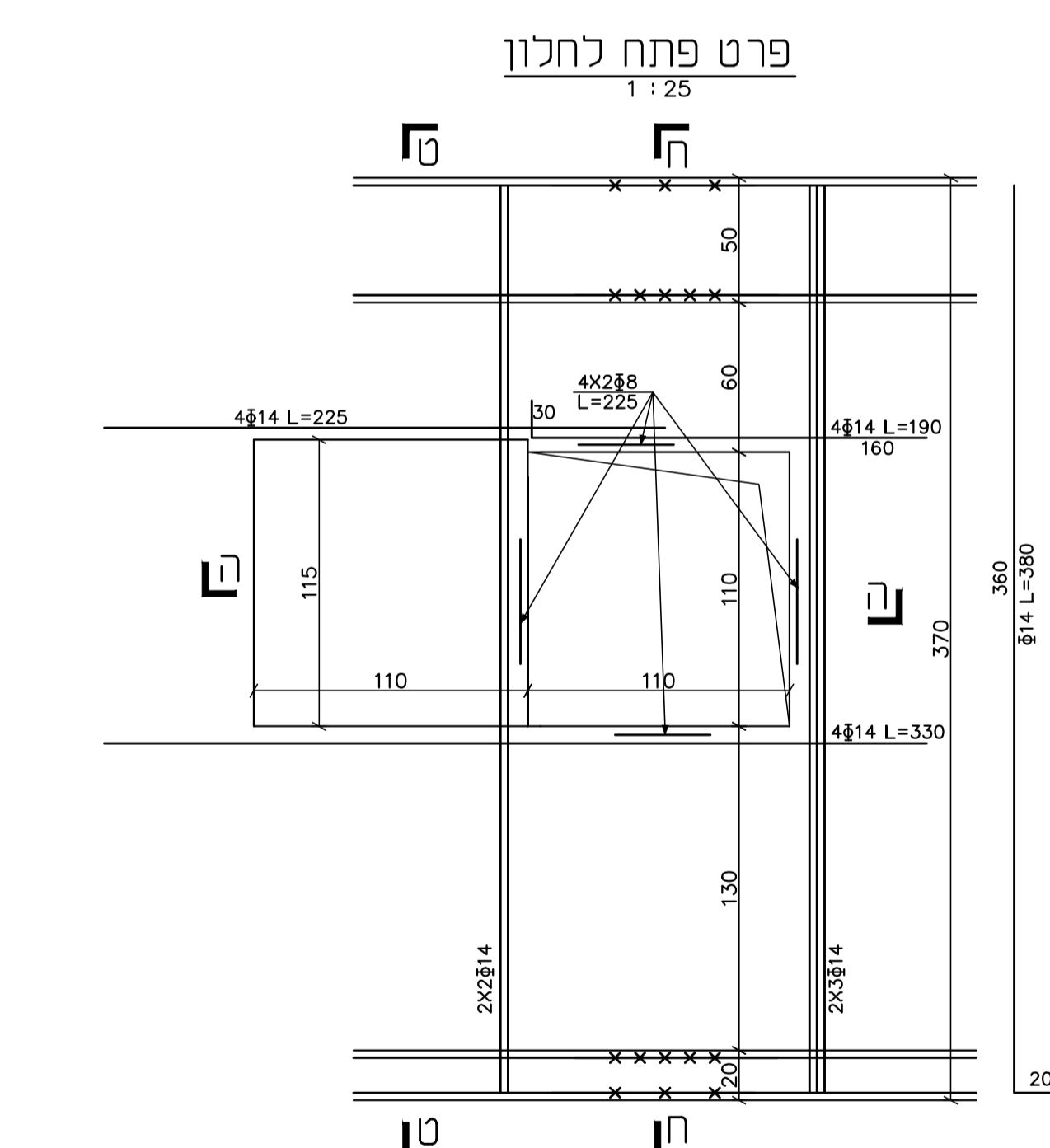
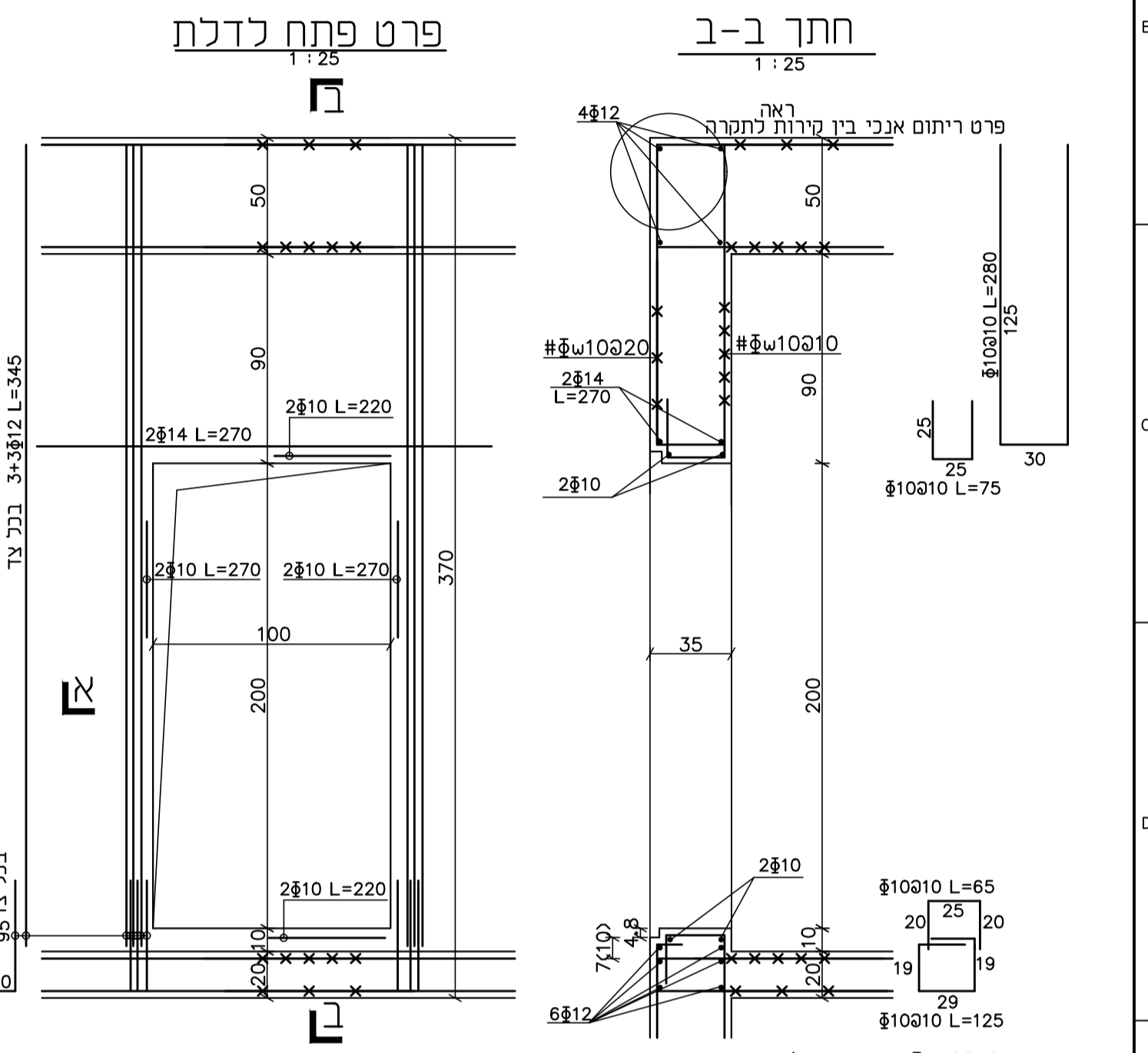
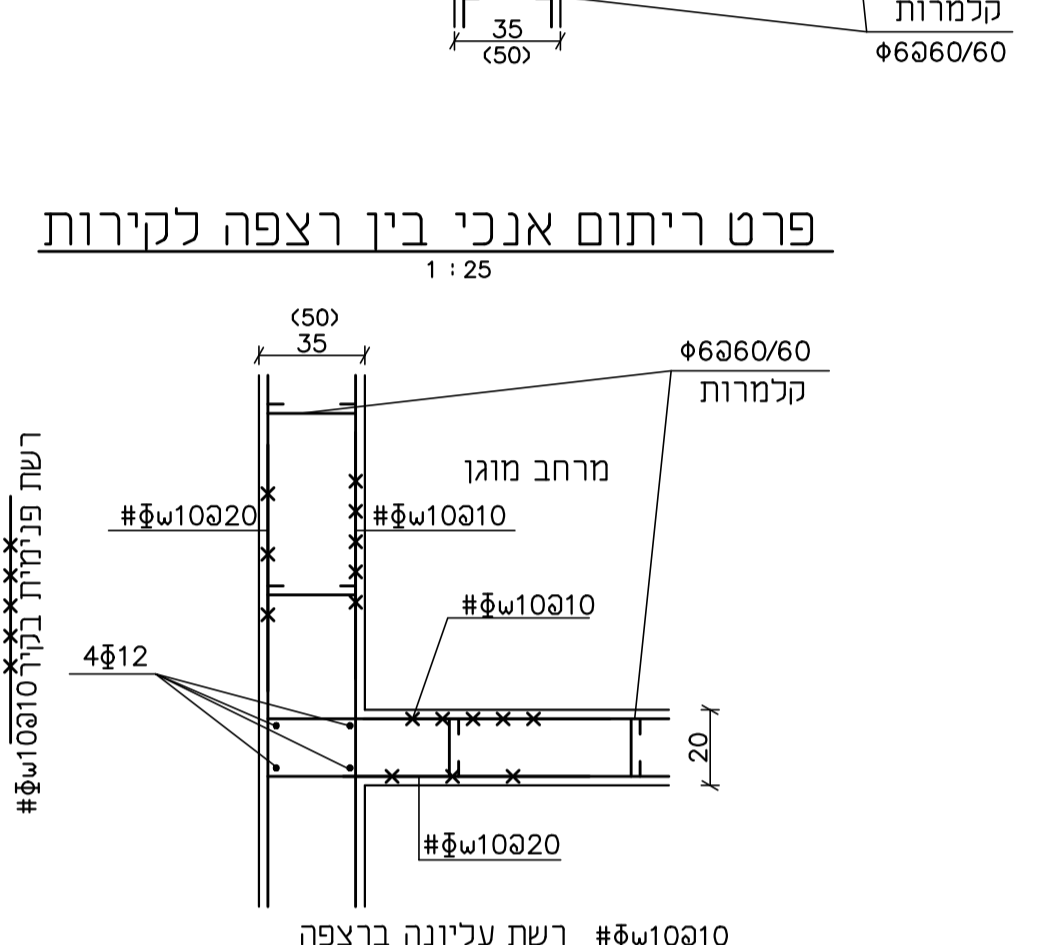
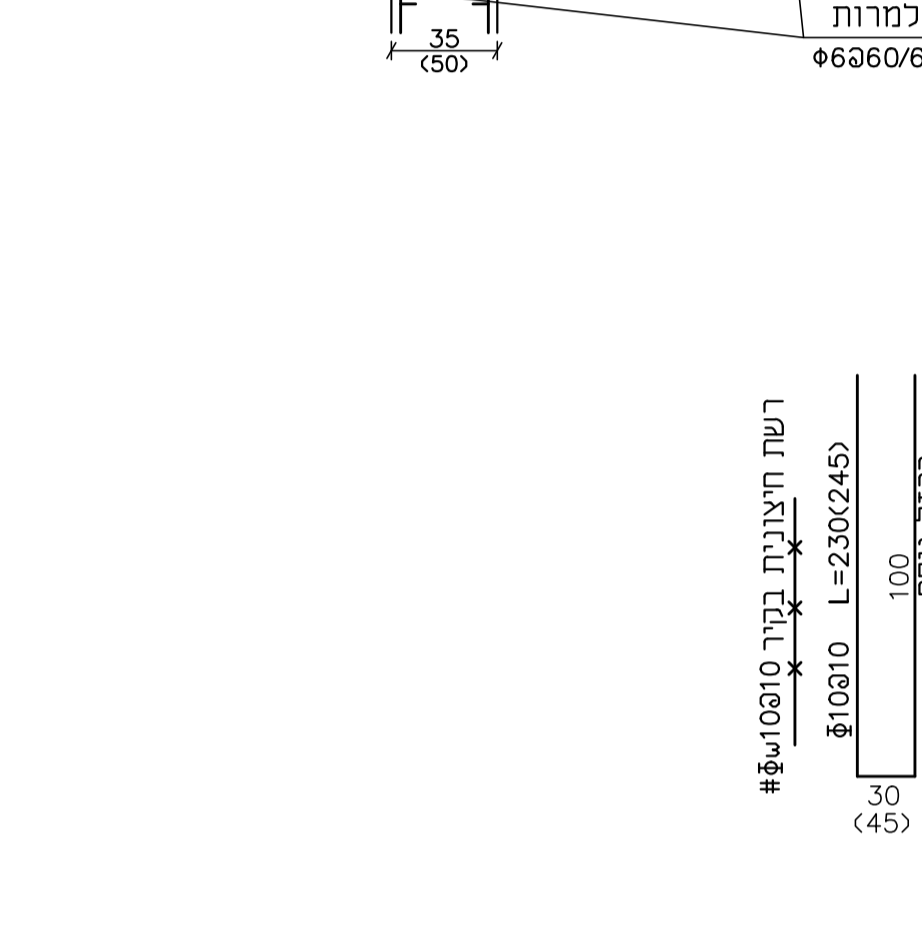
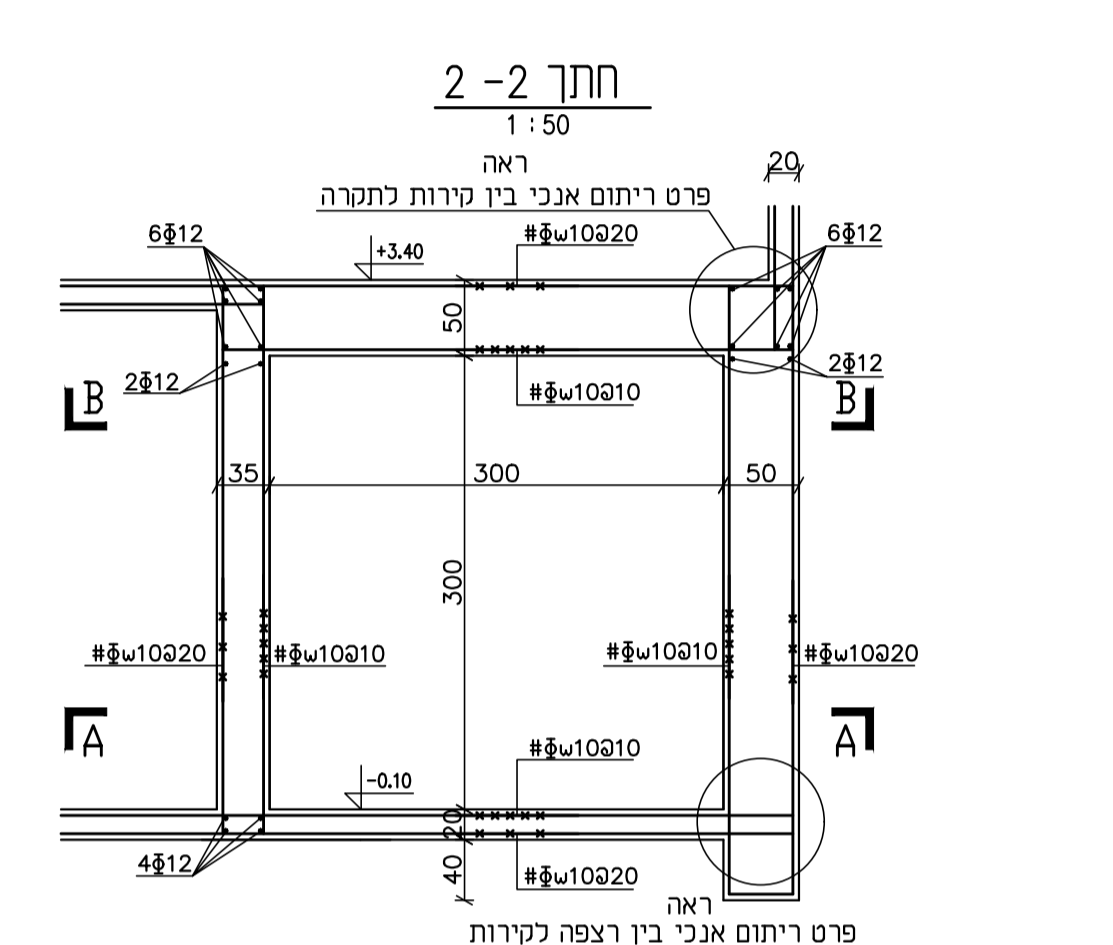
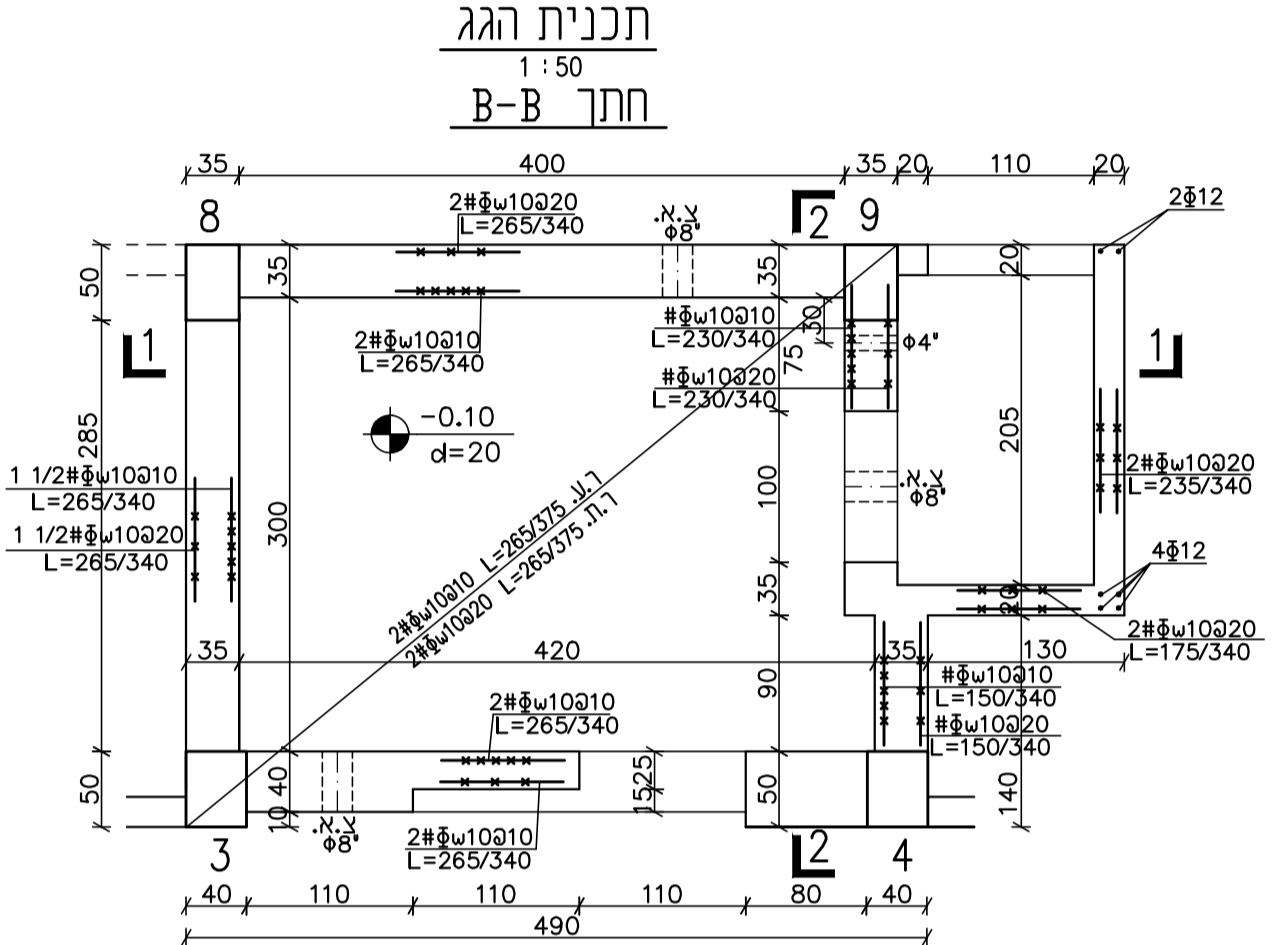
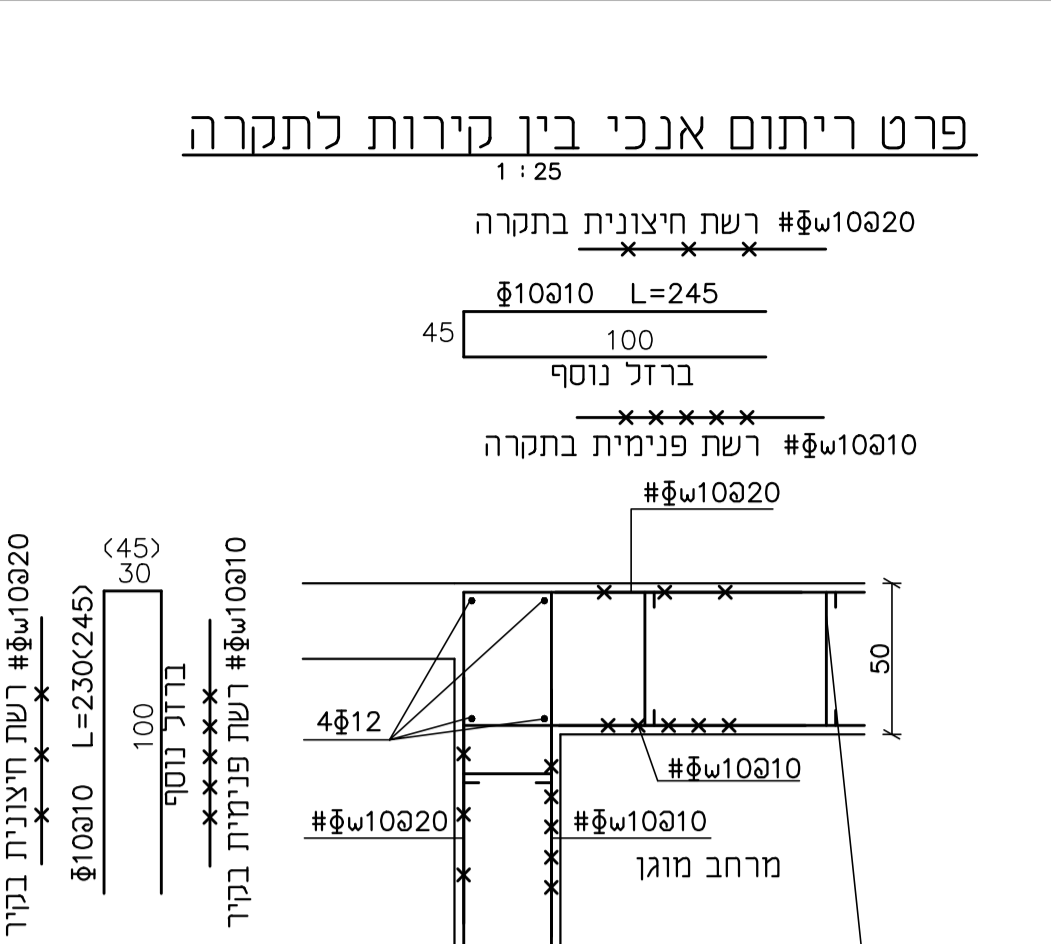
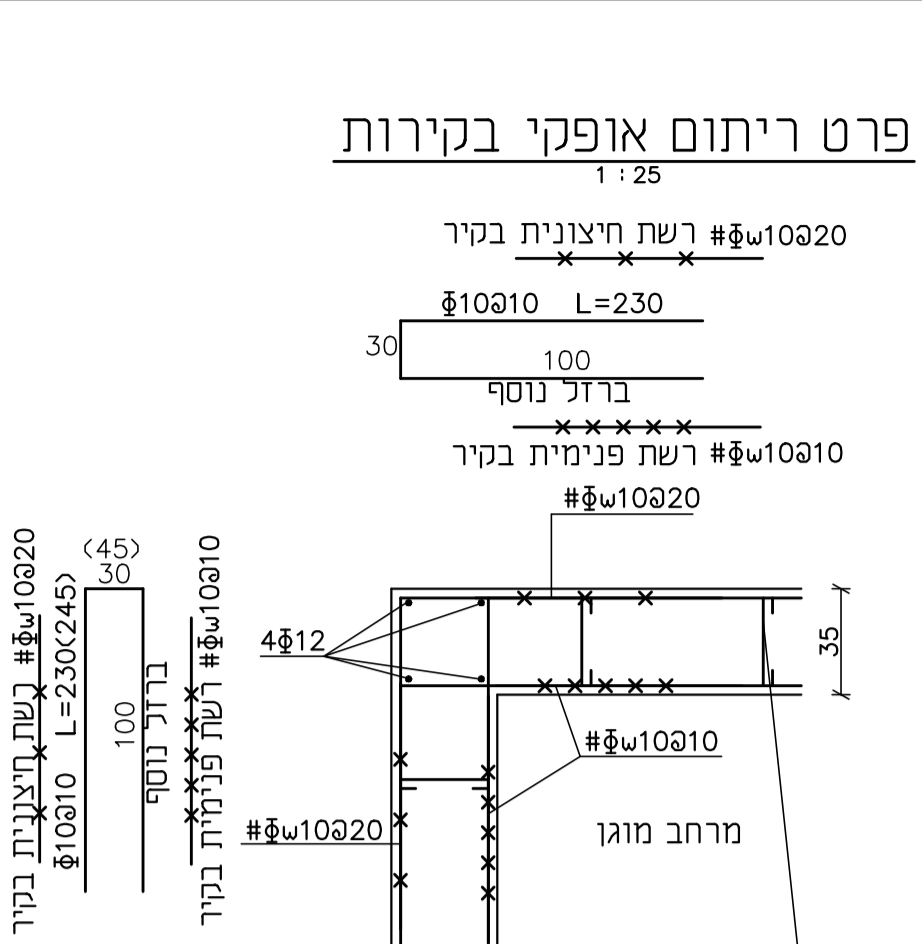
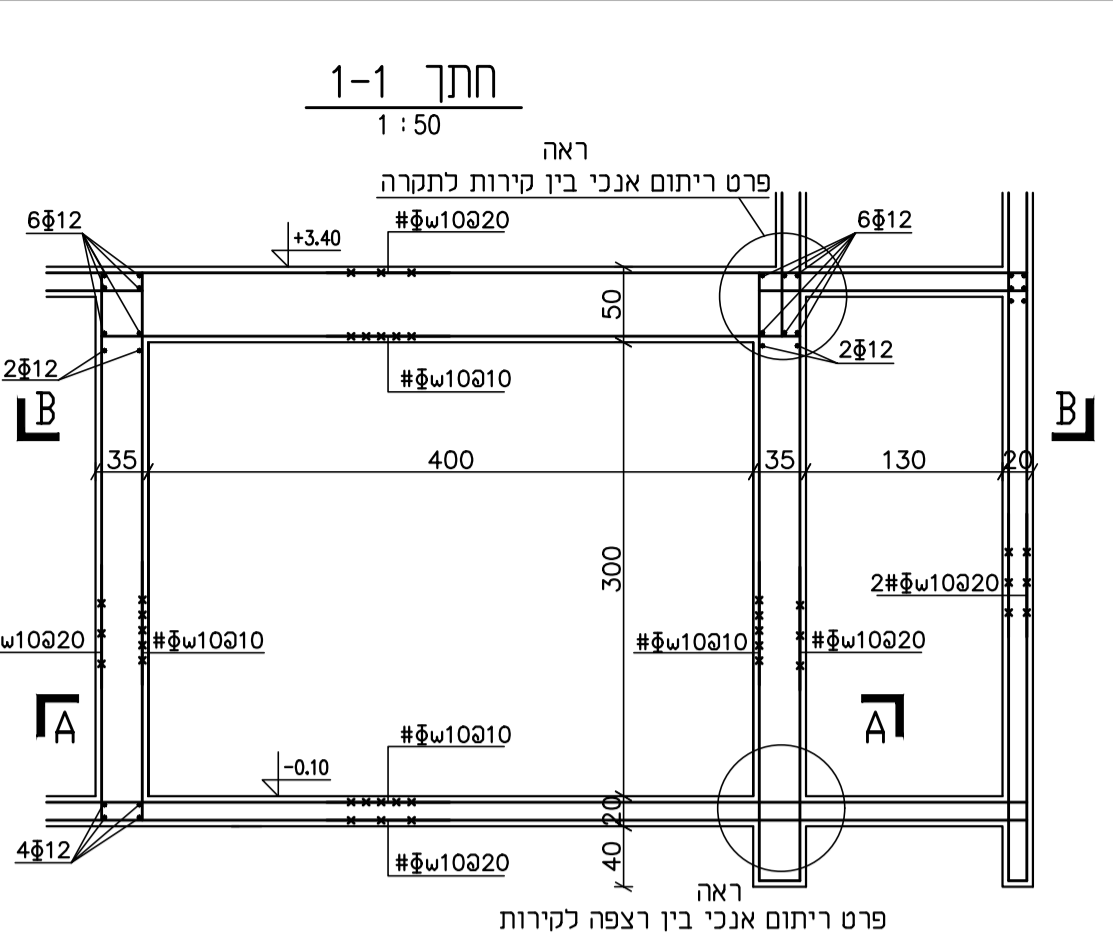
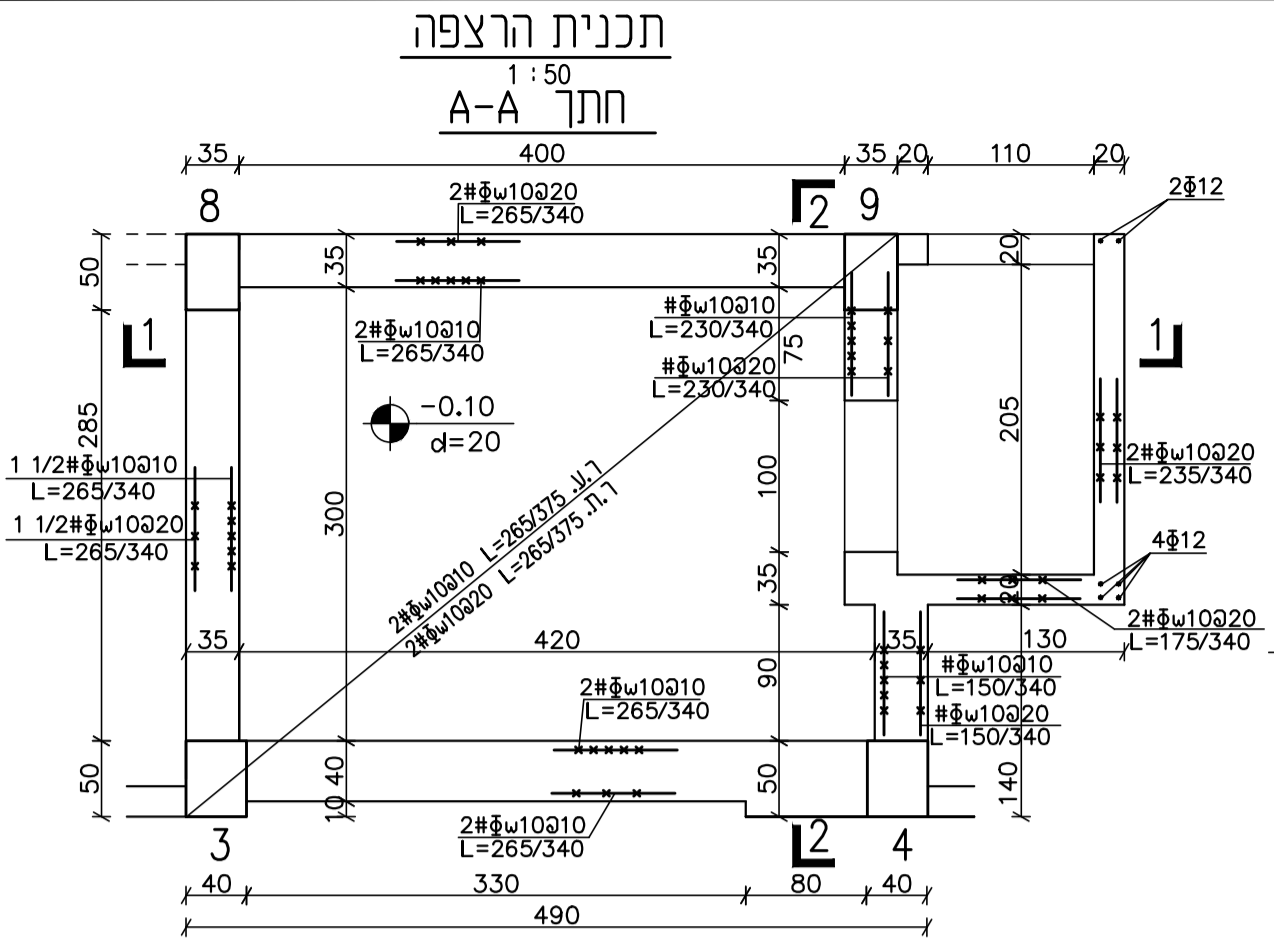


1. סוג הבטון ב-30 דרגת חשיפה 3.
2. הפלדה מצולעת מעורגלת בהם מסוג פ-500 (ש"פ) לפי ת"י 4466 חלק 3.
3. הרשתות המרוחקות ממוטות מעורגלים בהם (ש"פ) לפי ת"י 4466 חלק 4.
4. חפיפות הרשתות 60 סימ לפחות. חפיפות בין ברזלים 65 לפחות.
5. עובי כיסוי בטון 3 סימ.



0,2	03.07.22	ד.ש. ס.מ. ד.ש. ד.ש.	עדכון פרט פתח לדלת/מזכיר
0,1	24.01.22	ד.ש. ס.מ. ד.ש. ד.ש.	עדכון נכ"ל/מזכיר
0	09.11.21	ד.ש. ס.מ. ד.ש. ד.ש.	למנוח
מס'	תאריך	תכנון	ש"פ
מס'	תאריך	תכנון	ש"פ

לעיון	למכרז	לביצוע	מהדורה/שינוי
0,2			

**מ"ש קרית שמונה**

שם התכנית: \_\_\_\_\_

מבנה מנהלה  
תכנית הממי"מ

קו"ט: \_\_\_\_\_

**מיהתנור**  
זורמים עד אל"ר

**DHVMED**  
ENVIRONMENT CONSULTING ENGINEERING

levels in : measures in: cm  
scale : 1:50 125 15  
drawing size project number  
A1 1135  
file number drawing number  
1135-35-18-005 1135-35-18-005

דוד שחם - הנדסת מבנים  
רח החרושת 7 רמת-השרון 47279  
טל' 03-5479122, פקס' 03-5472792  
E-MAIL: shahm505@netvision.net.il

© DHVMED LTD. All rights reserved. No part of this publication may be reproduced, stored in a retrieval system, or transmitted, in any form or by any means, without the prior written permission of DHVMED LTD. and it may not be used without such permission for any work other than that for which it was prepared.