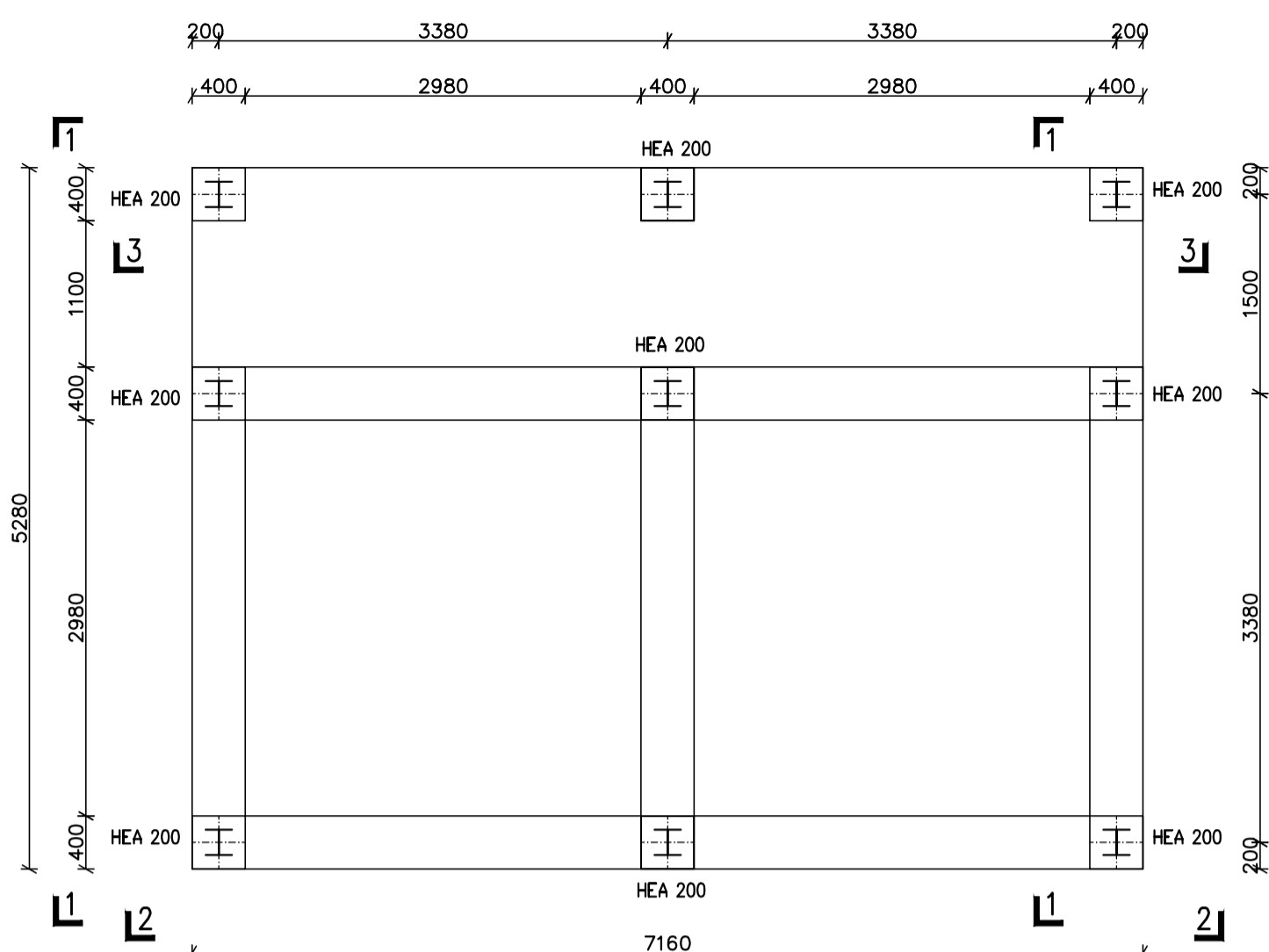


הערות

1. הפלדה מסוג Fe 360
2. עובי הריתוך יהיה לפי עובי הפלטה המרוכנת ובכל מקרה עובי הריתוך יהיה 6 מ"מ מינימום.
3. כל קונסטרוקצית הפלדה תהיה מוגבלת בחם ויצוקה לפי מפרט מיוחד

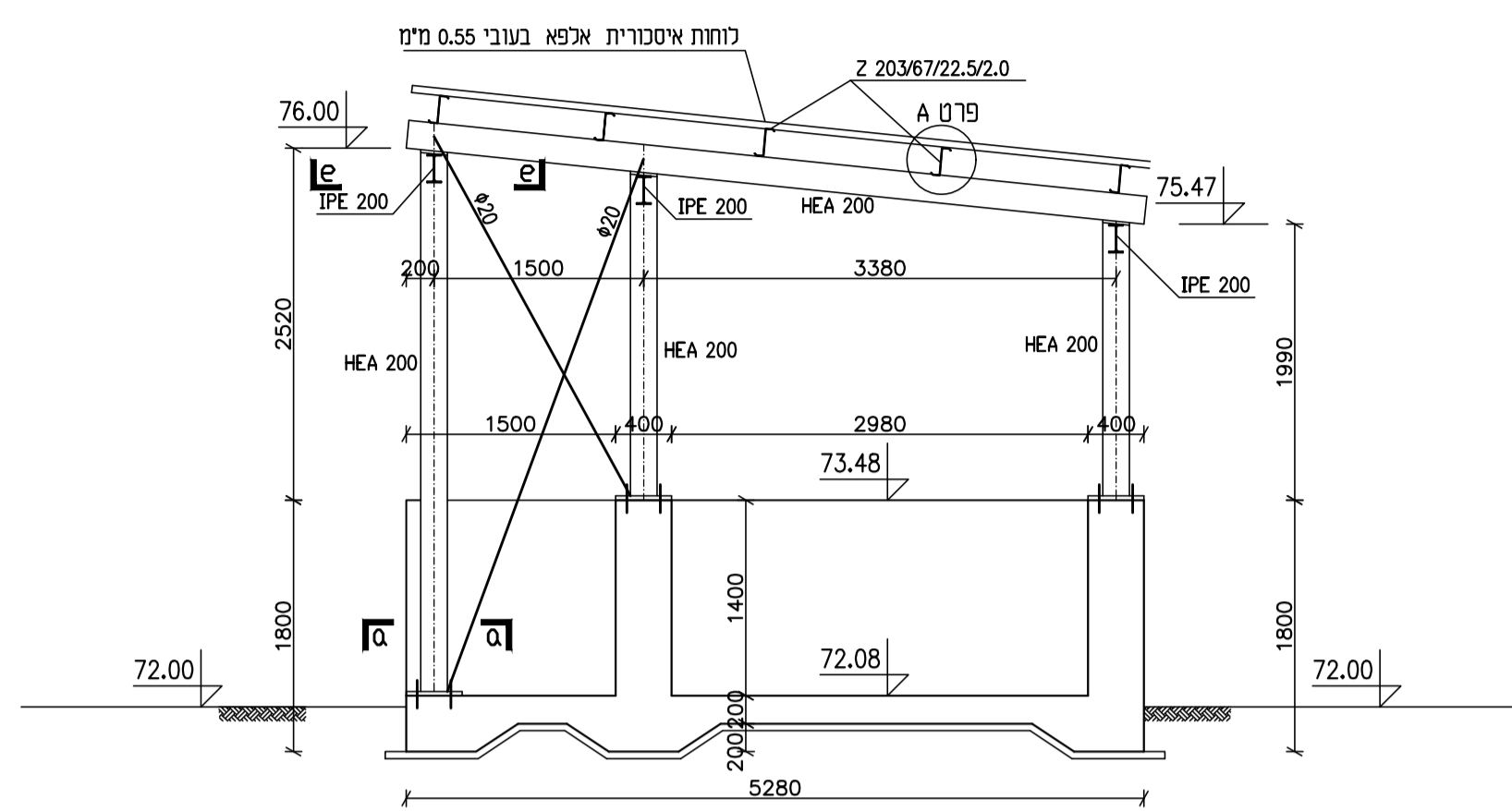
תכנית קירות

1 : 50



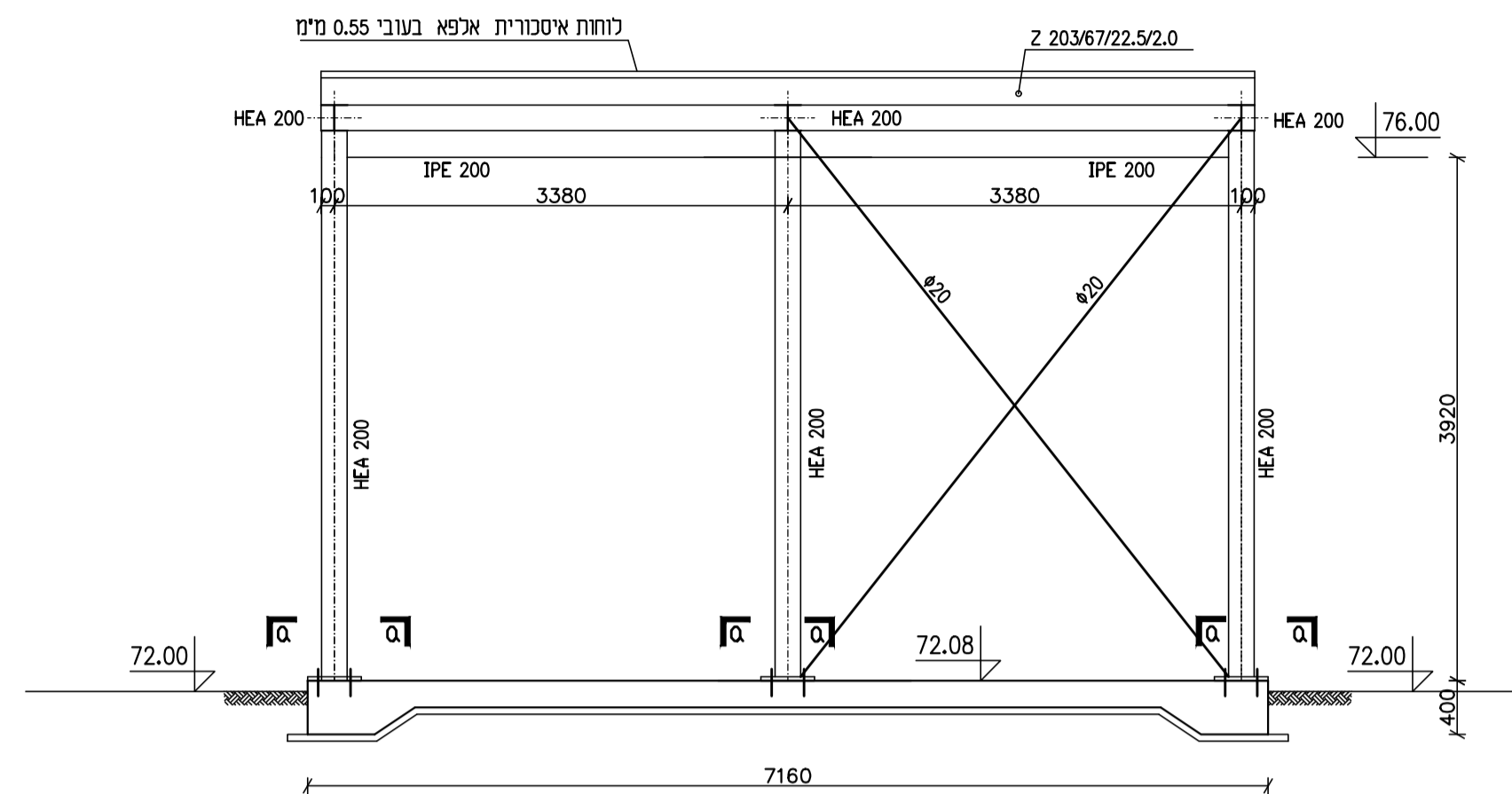
חתך 1-1

1 : 50



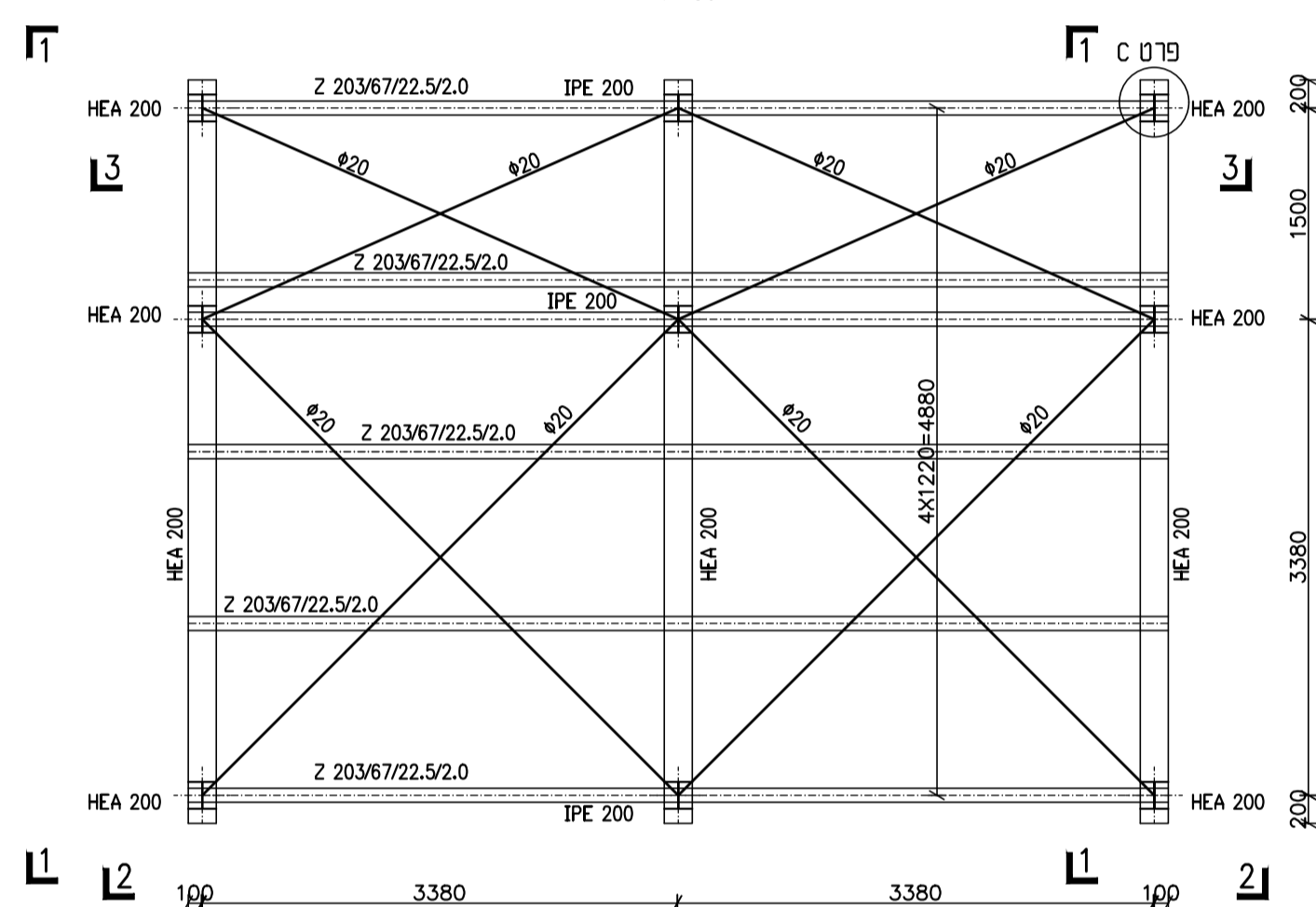
חתך 3-3

1 : 50



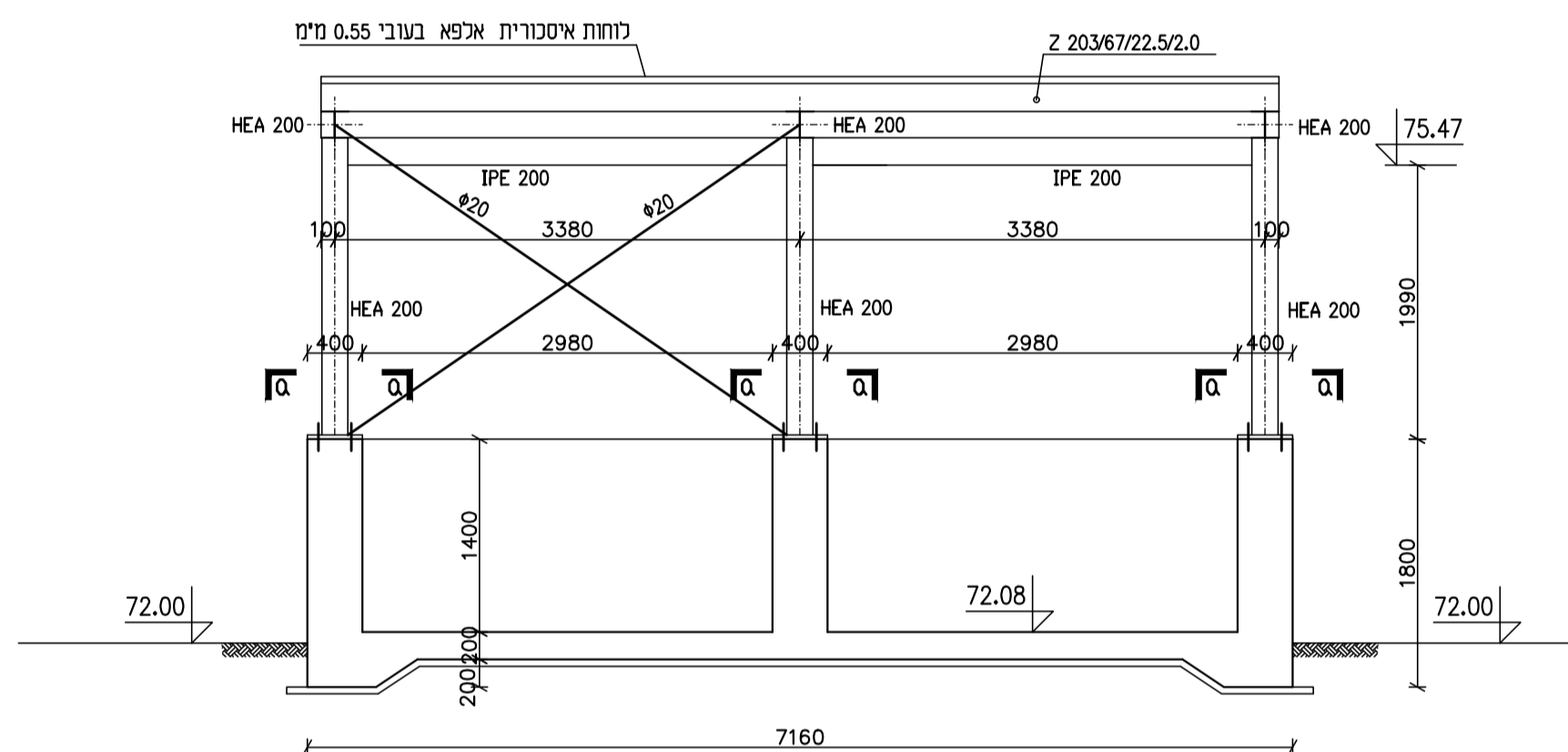
תכנית הגג

1 : 50



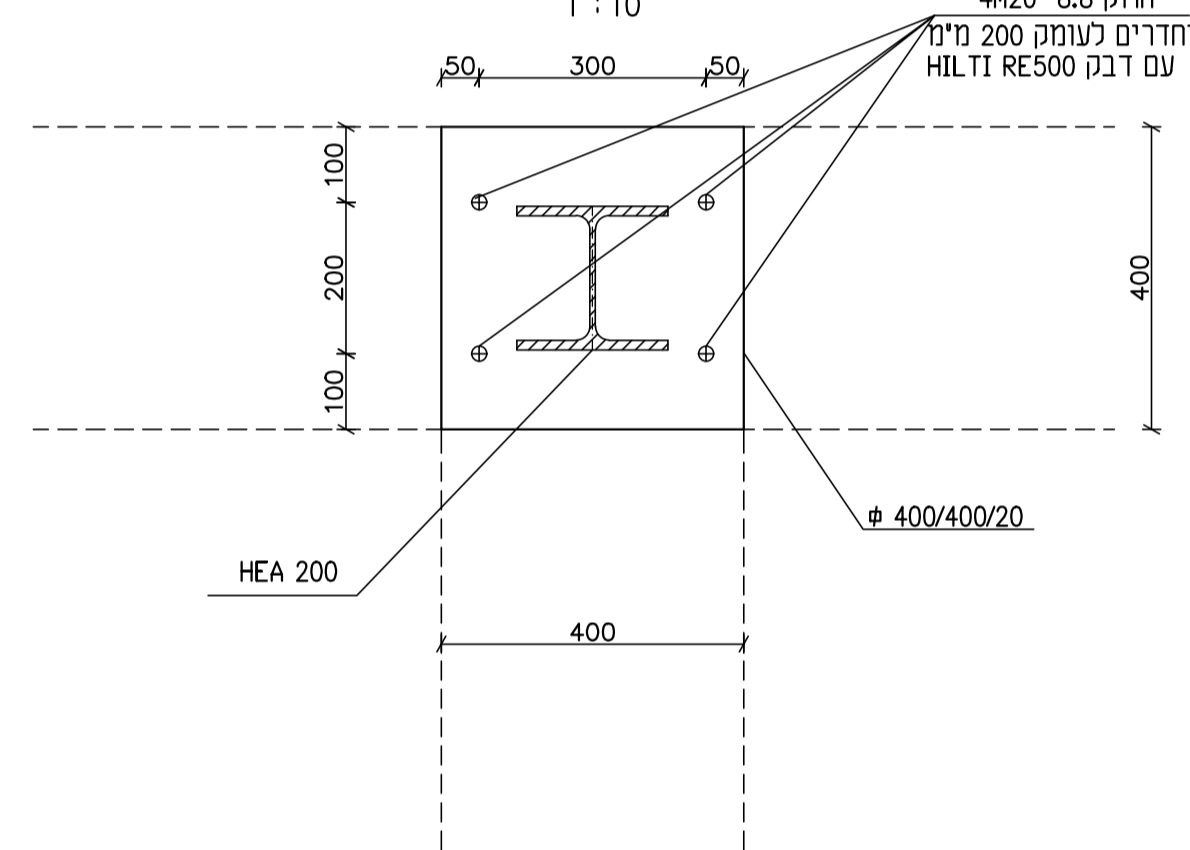
מבט 2-2

1 : 50



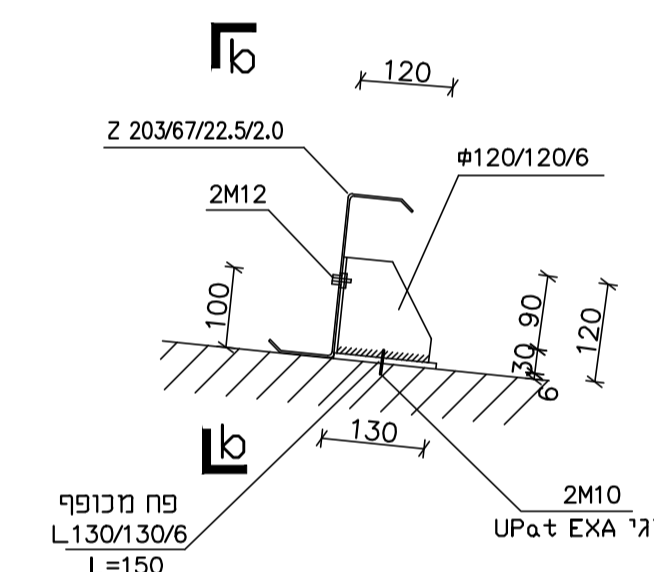
חתך a-a

1 : 10



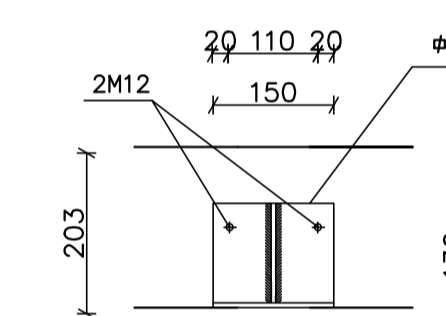
פרט A

1 : 10



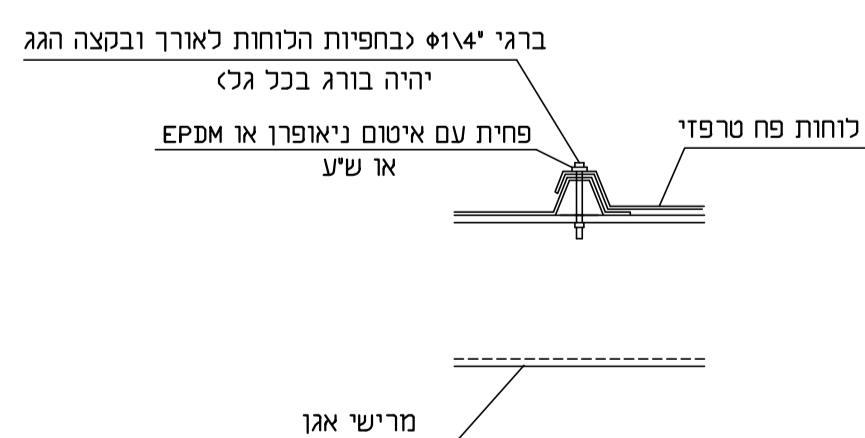
חתך b-b

1 : 10



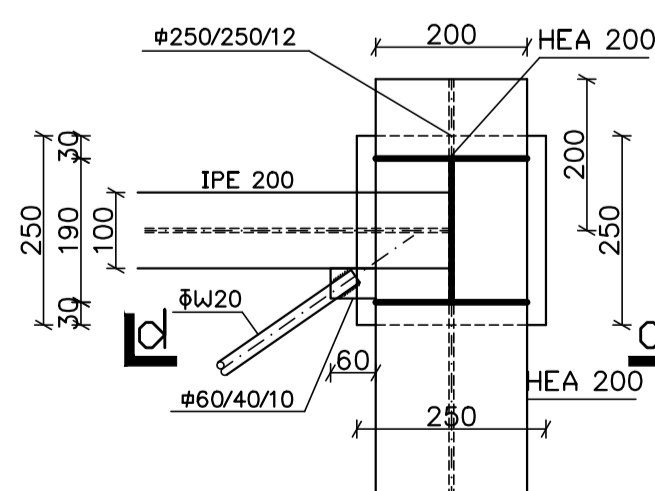
פרט חפיפה וחבור לוחות פח

1 : 10



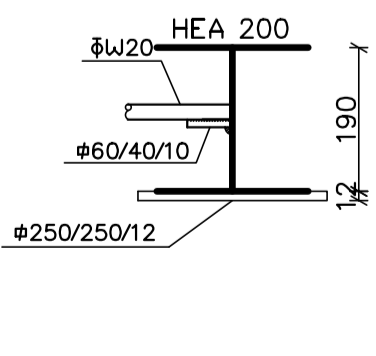
פרט C

1 : 10



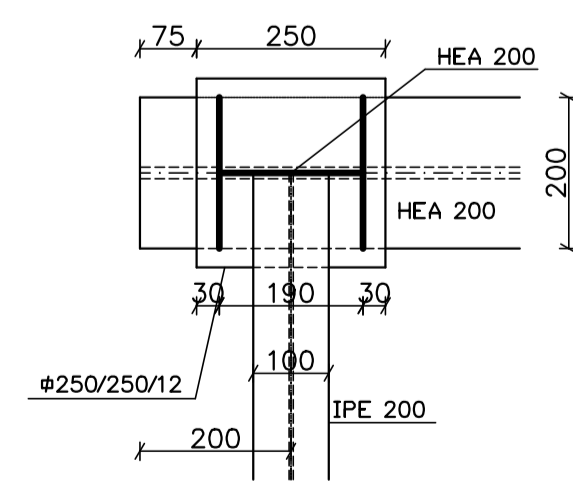
חתך d-d

1 : 10



חתך e-e

1 : 10



נמכר	ד.ש.מ.ד.	27.07.21	0
לעיון	ד.ש.מ.ד.	29.07.20	PO
מחזור	ד.ש.מ.ד.		
תאריך	תכנון	שרטוט	בקר
מחזור	לביצוע	למכר	לעיון

מט"ש קרית שמונה

לקוח:



חוות כימיקליים
תכנית גג פלדה



levels in : measures in: cm scale : 1:50 1:10	drawing size A1	project number 1135
file number 1135-35-17-002	drawing number 1135-35-17-002	

דוד שחם - הנדסת מבנים
רח החרושת 7 רמת-השרון 47279
טל' 03-5479122, פקס' 03-5472792
רו"ג נתניה ו ת.ד.8058 אזור החדשה הרדש נתניה 42504
E-MAIL: shahm505@netvision.net.il

© DHV MED Ltd. All rights reserved. This drawing is the property of DHV MED Ltd. and shall not be reproduced or used in any form without the prior written consent of DHV MED Ltd. The drawing shall be used only for the project and for the client's use. Any other use is prohibited. The drawing is not to be used for any other project or for any other purpose. The drawing is not to be used for any other project or for any other purpose. The drawing is not to be used for any other project or for any other purpose.