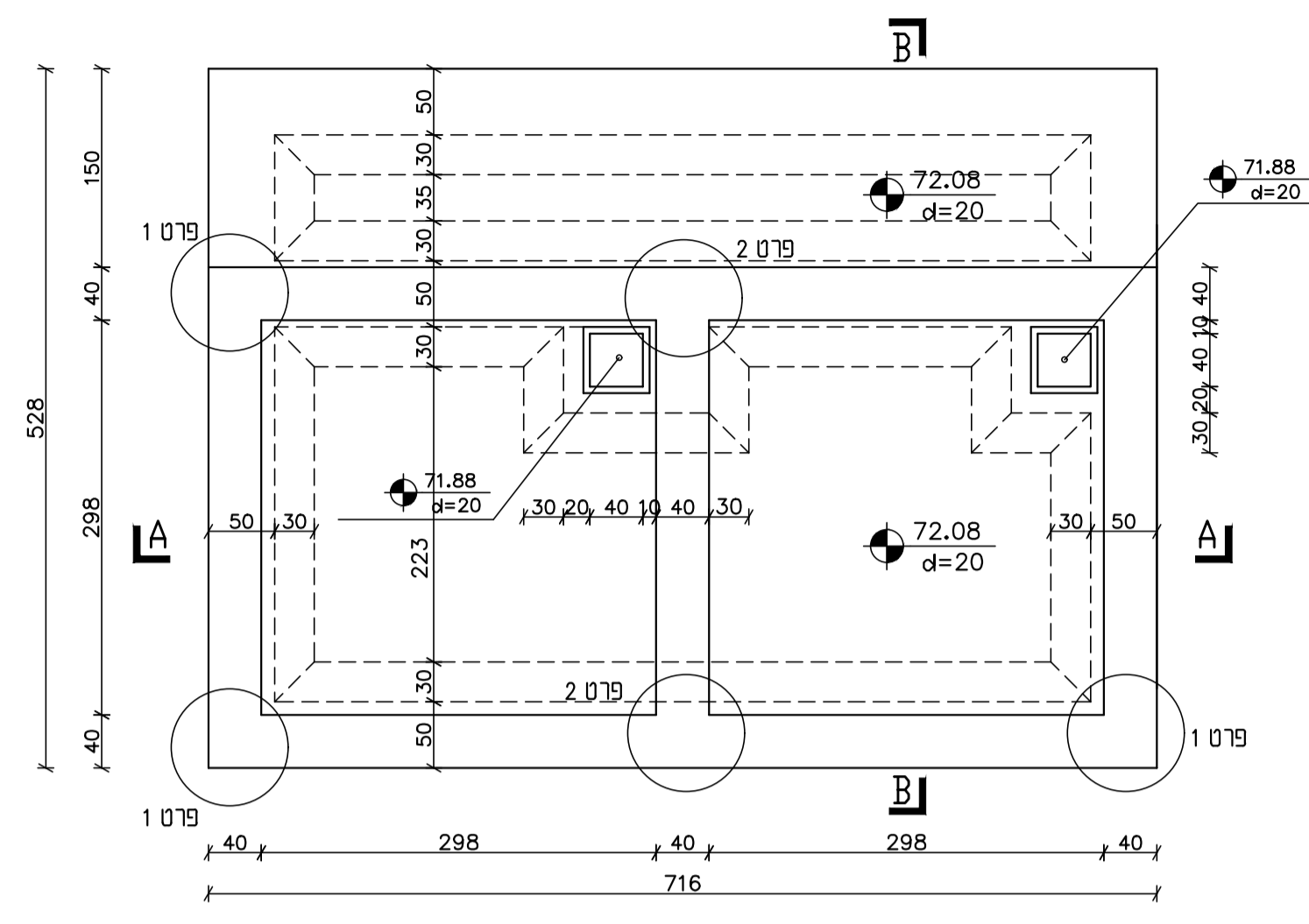
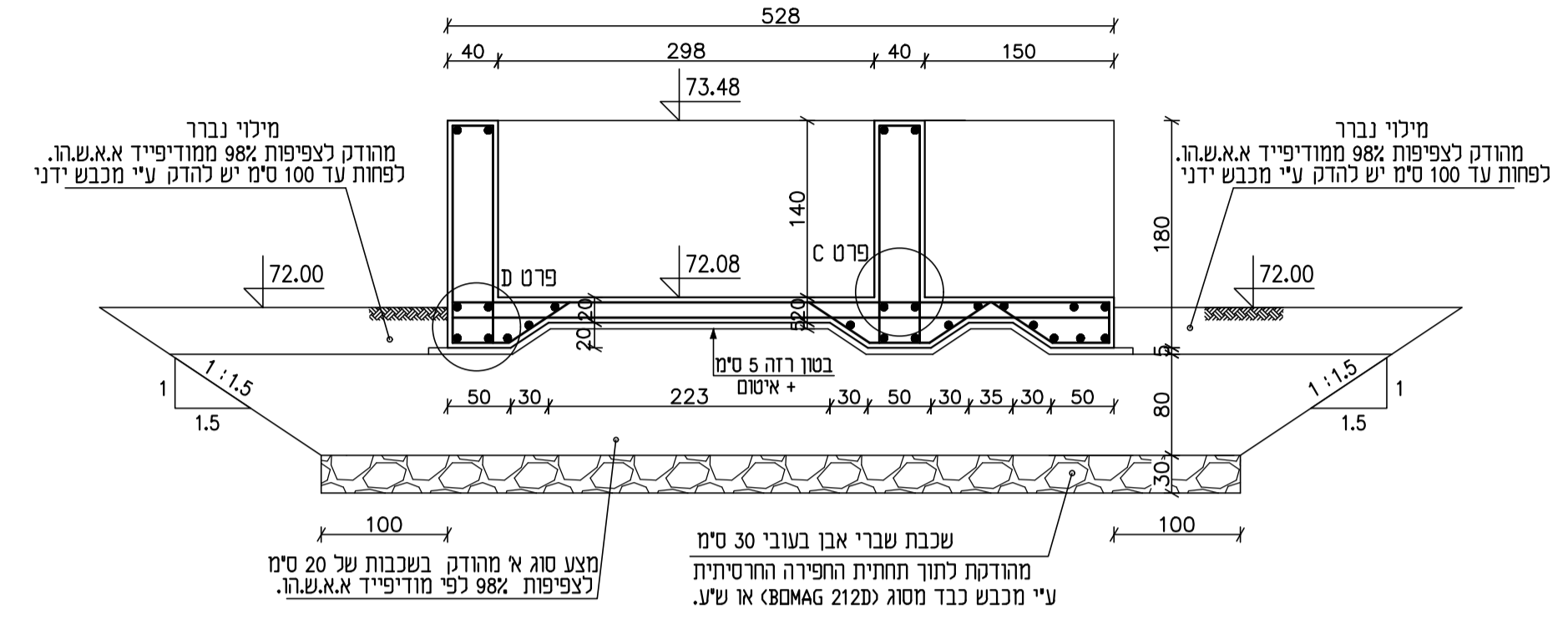


1. סוג הבטון ב-40, מתערובת מיוחדת מותאמת למבני מים לפי המפרט המיוחד.
2. הפלדה מצולעת מסוג פ-500 (ϕ) לפי ת"י 4466 חלק 3.
3. הרשתות המרותכות (ϕ) לפי ת"י 4466 חלק 4.
4. חפיפות הרשתות 60 סימ. חפיפות בין ברזקים 65 לפחות.
5. עובי כיסוי בטון 5 סימ.
6. כל השרוולים והצינורות העוברים דרך הקירות והתקרה יבוצעו לפי תכניות DHV.

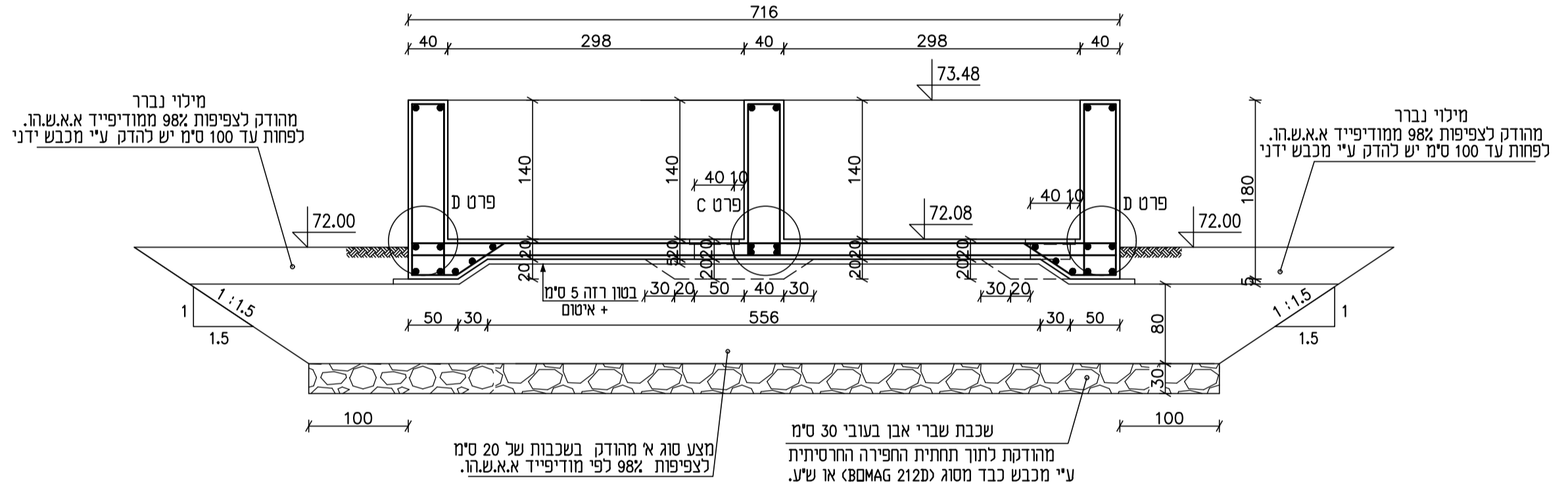
תכנית  
1:50



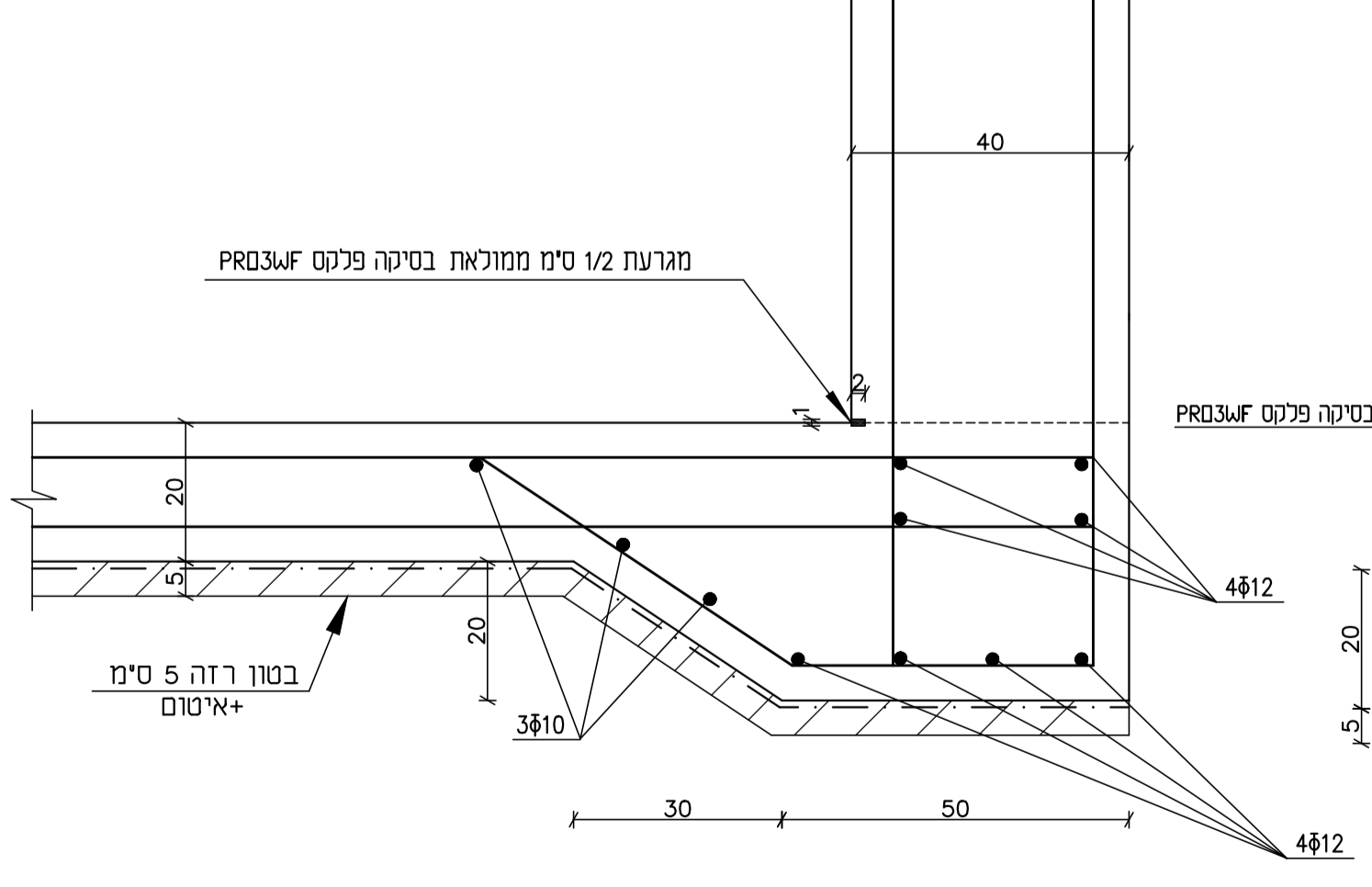
חתך B-B  
1:50



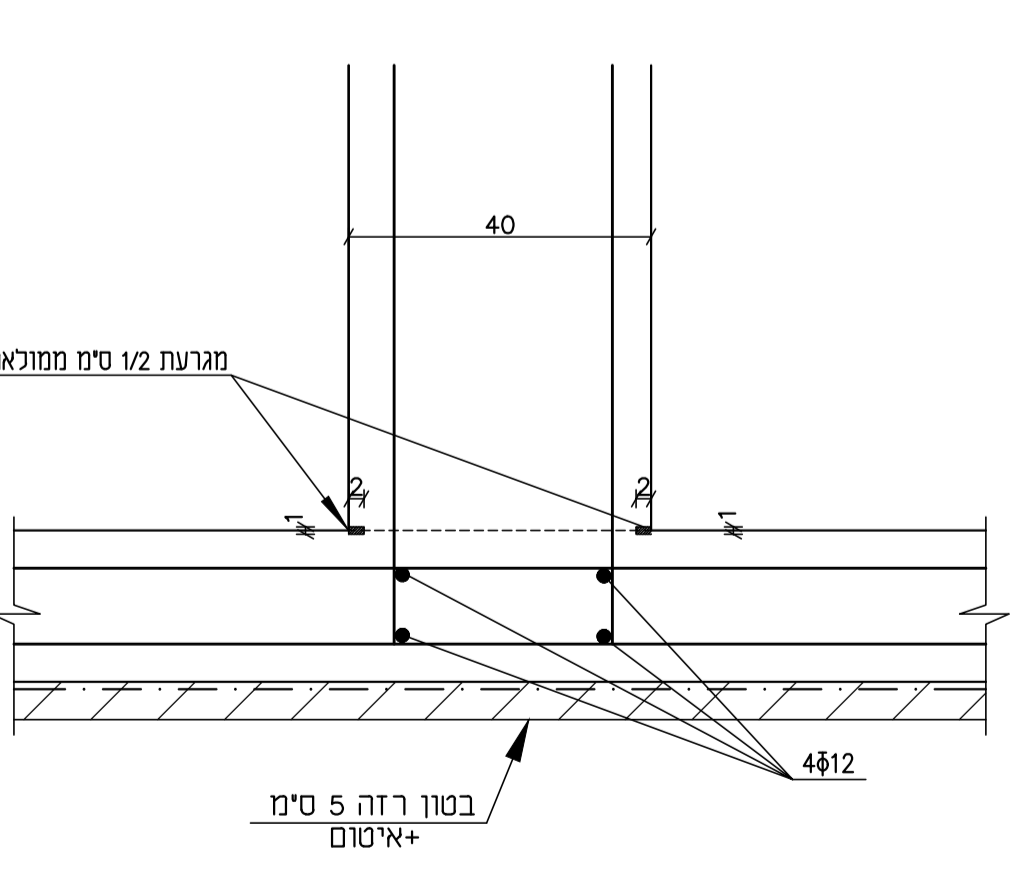
חתך A-A  
1:50



פרט תפר ט'  
1:10



פרט תפר ט''  
1:10



0	27.07.21	ד.ש.מ.ד.	נמכר
PO	29.07.20	ד.ש.מ.ד.	לעיון
ס'	תאריך	תכנון/שרטוט/בקר/אשר	תיאור השינויים

לעיון  
למכר  
לביצוע

מחזור/שינוי

**מט"ש קרית שמונה**

שם התכנית: **חוות כימיקליים תכנית חתכים ופרטים**

לקוח: **מיהתנור**  
זורמים עד אליר

**DHV MED**  
ENVIRONMENT CONSULTING ENGINEERING  
רח' ג'ד נמלה 1 ת.ד. 8058 אזור הושעה החדש נתניה 42504  
טל. 09-8852312 פקס 09-8853901 www.dhvmed.com

levels in : measures in : scale : 1:50 1:10	drawing size A1	project number 1135
file number 1135-35-17-001	drawing number 1135-35-17-001	

דוד שחם - הנדסת מבנים  
רח' החרושת 7 רמת-השרון 47279  
טל' 03-5479122, פקס' 03-5472792  
E-MAIL: shahm505@netvision.net.il

© DHV MED Ltd. כל הזכויות שמורות. אין להעתיק, לשכפל, לפרסם או לנצל את תוכן התוכנית הזו ללא אישור מפורש מכתב מכתב.