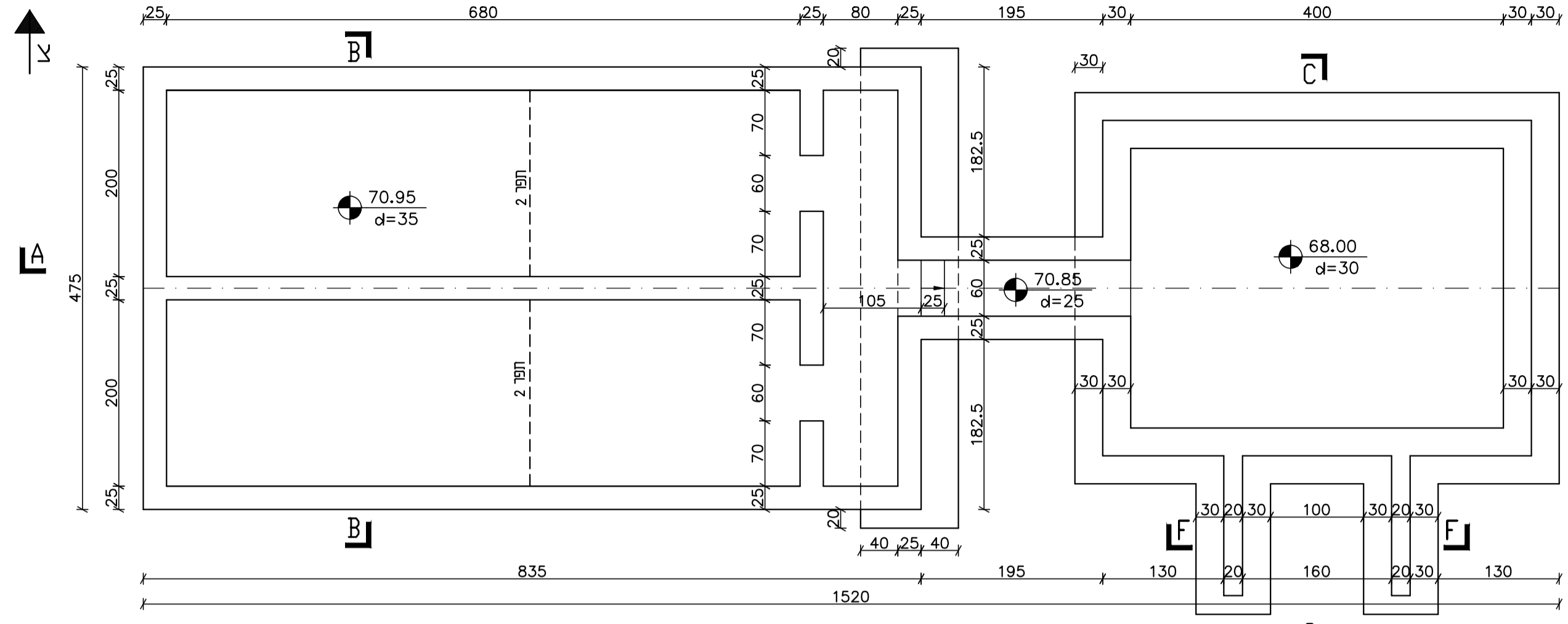


הערות

1. סוג הבטון ב-40, מתערובת מיוחדת מותאמת למבני מים לפי המפרט המיוחד.
2. הפלדה מצולעת מסוג פ-500 (ϕ) לפי ת"י 4466 חלק 3.
3. הרשתות המרוככות לפי ת"י 4466 חלק 4.
4. חפיפות הרשתות 60 ס"מ לפחות. חפיפות בין ברזלים 65 ס"מ לפחות.
5. עובי כיסוי בטון 5 ס"מ.
6. כל השרוולים והצינורות העוברים דרך הקירות והתקרה יבוצעו לפי תכניות DHV.

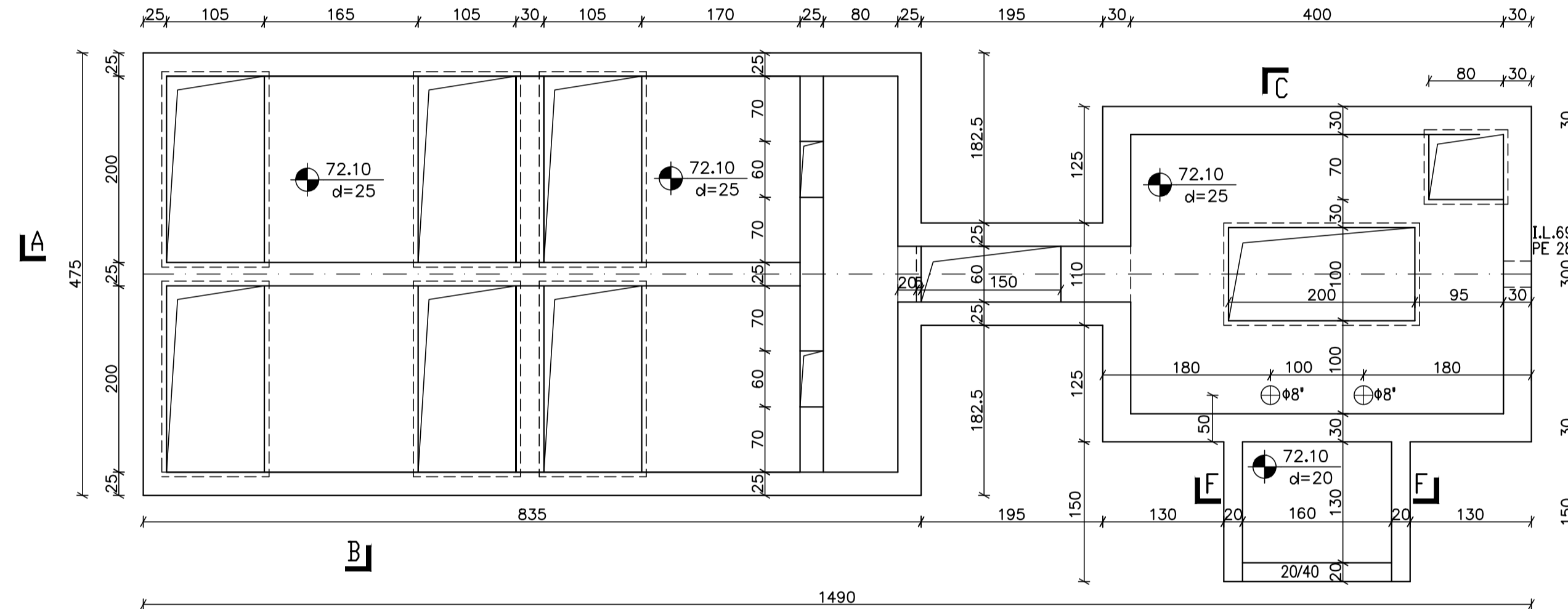
תכנית הרצפה

1:50
חתך 1-1



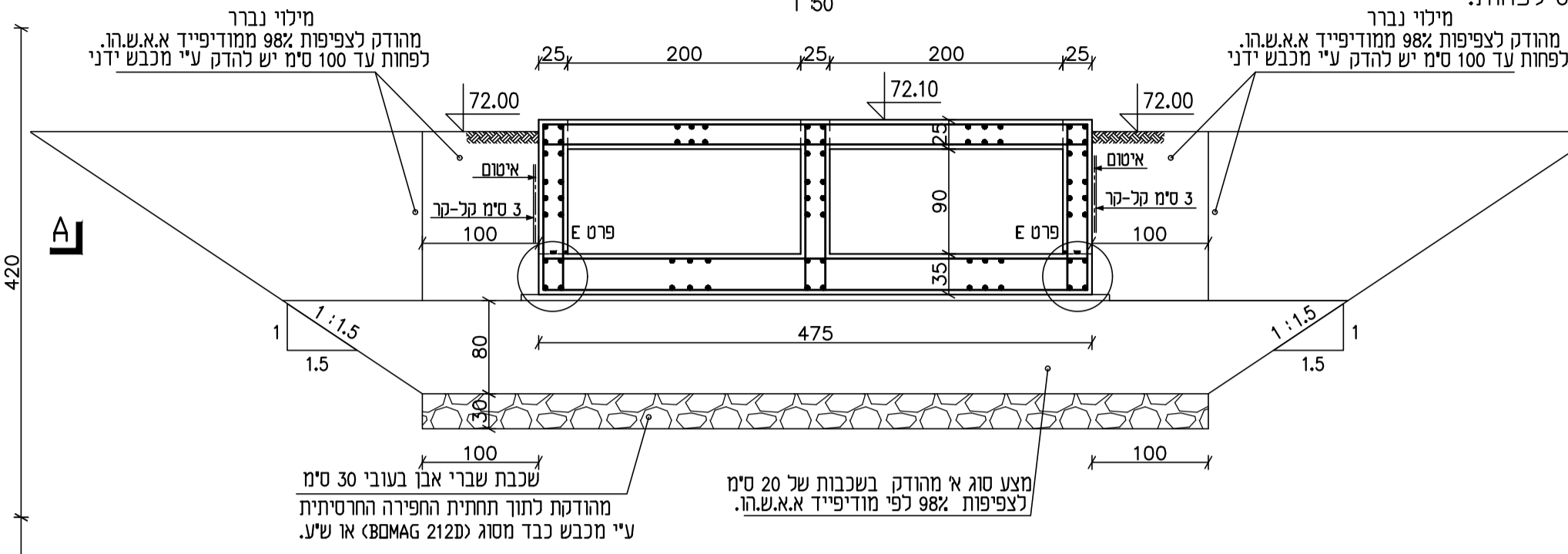
תכנית התקרה

1:50
חתך 2-2



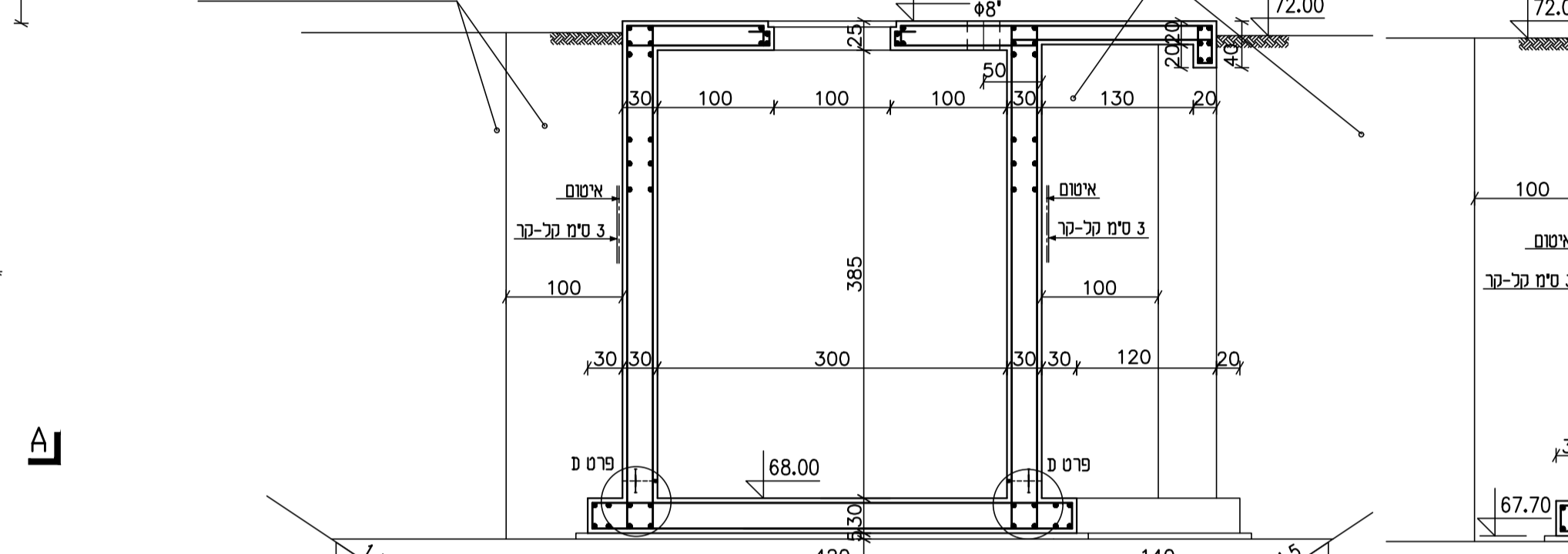
B-B חתך

1:50



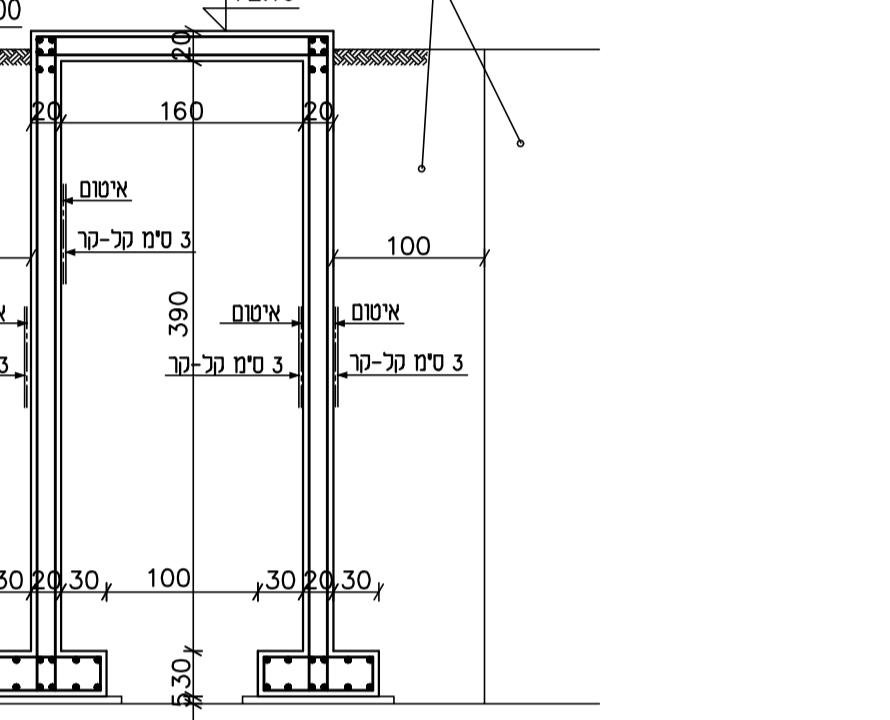
C-C חתך

1:50



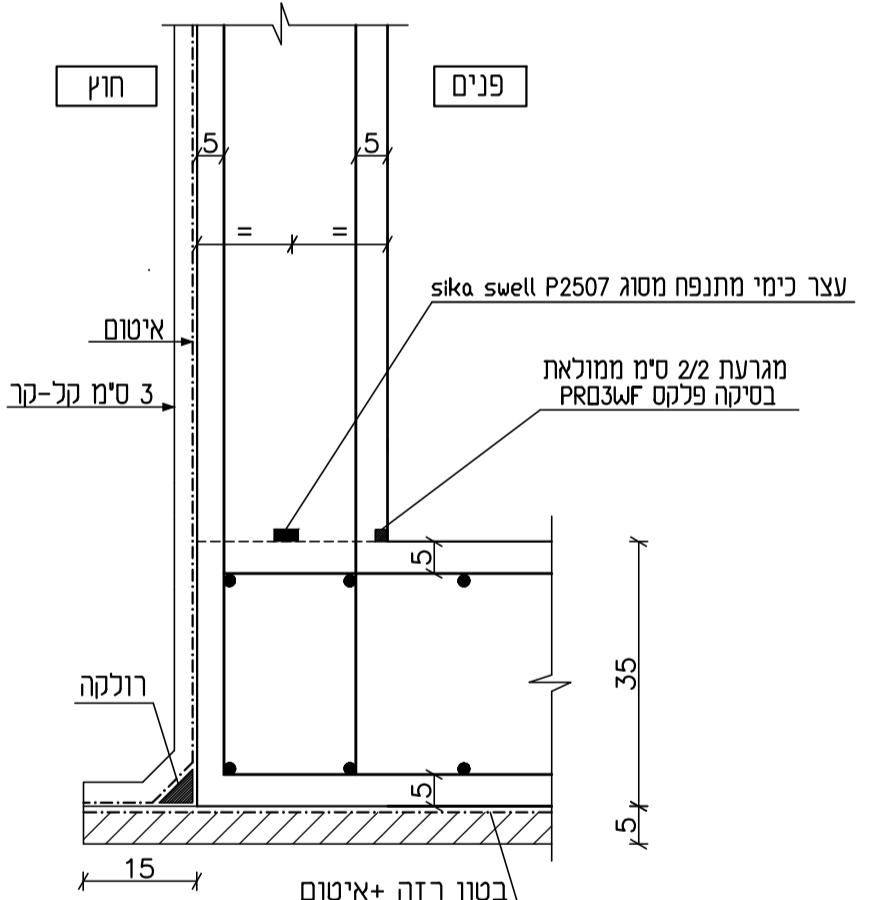
F-F חתך

1:50



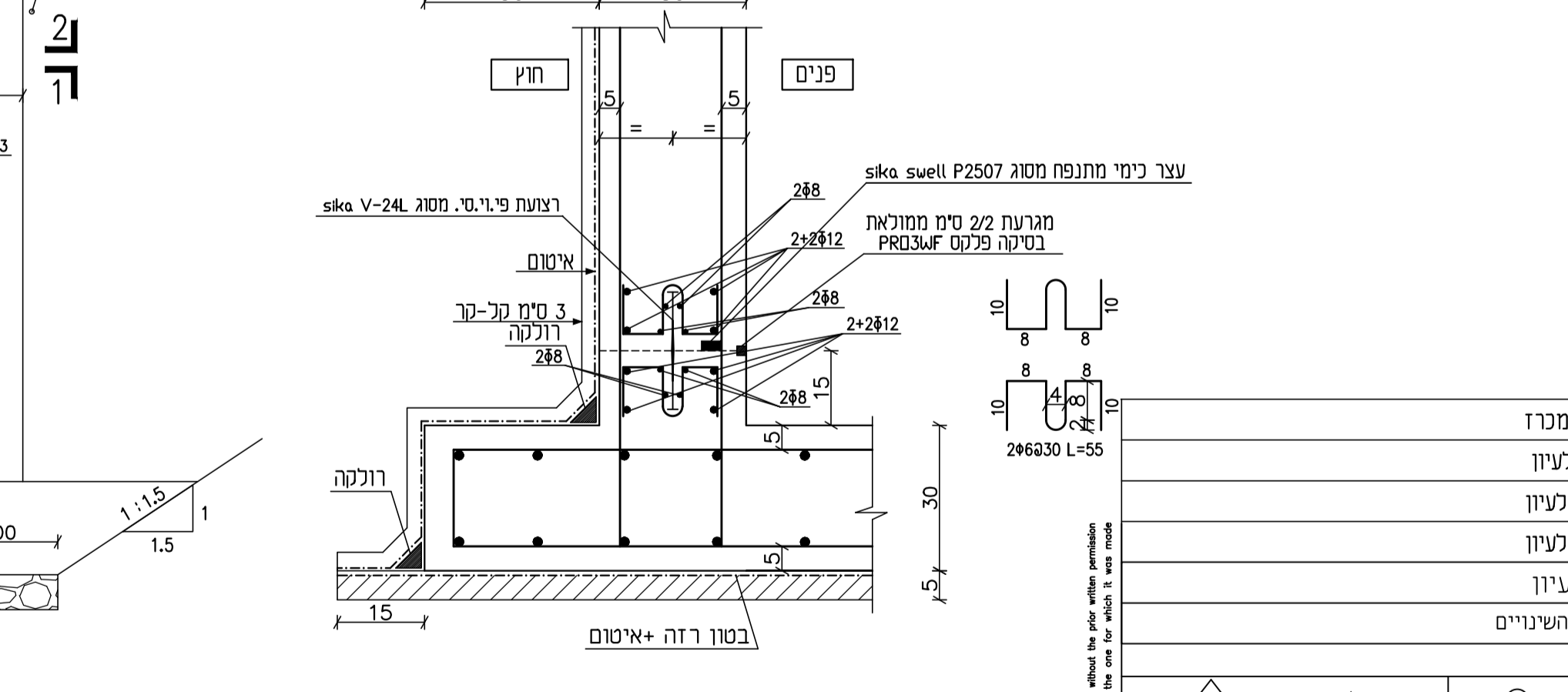
פרט תפר י"א

1:10



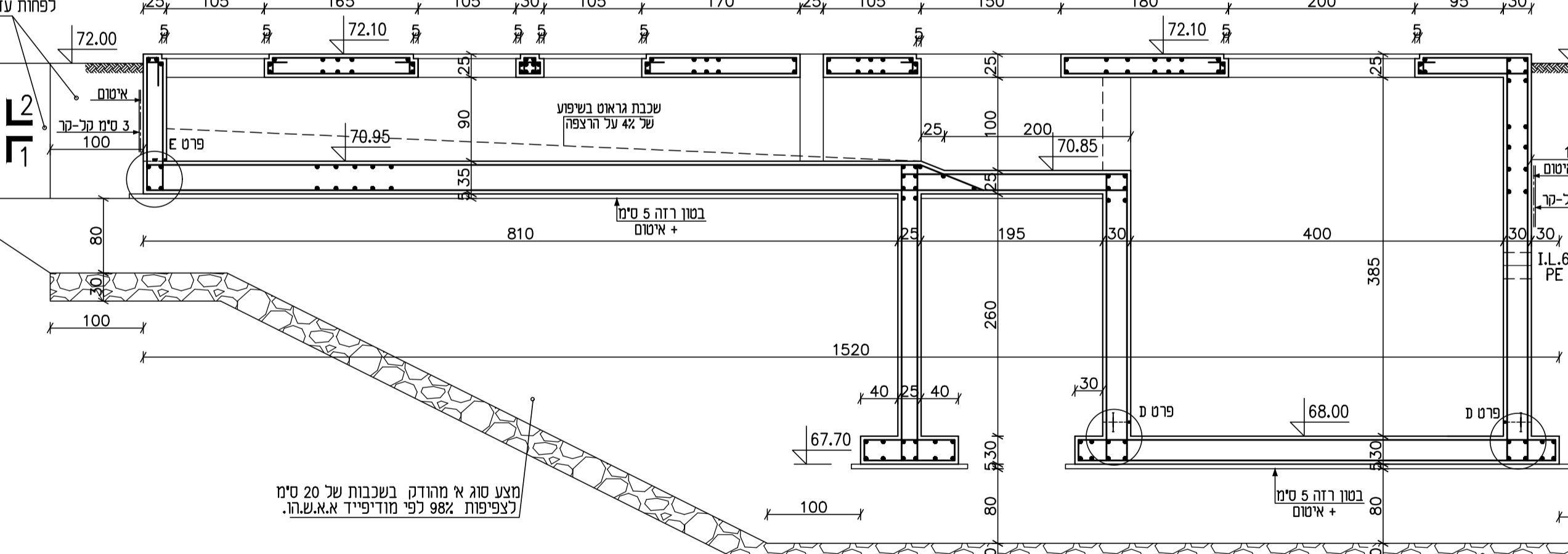
פרט תפר י"ב

1:10



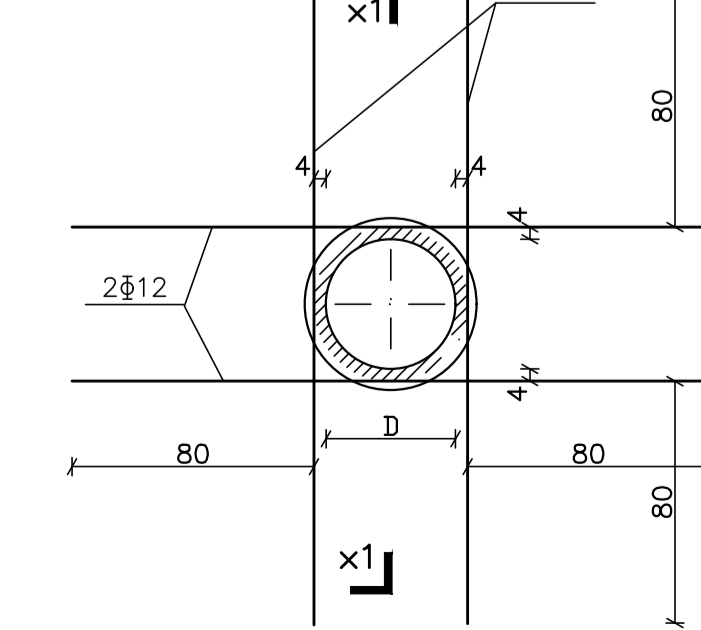
A-A חתך

1:50



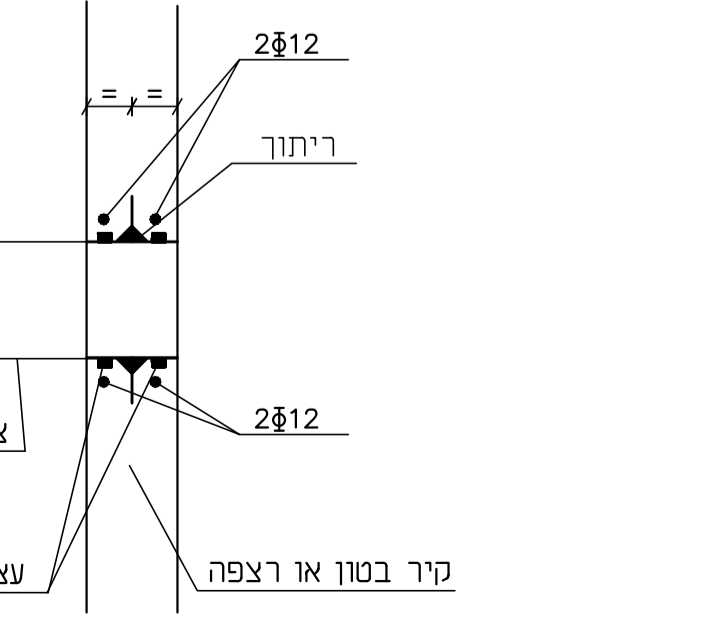
פרט טיפוס של זיון סביב צינורות

1:25



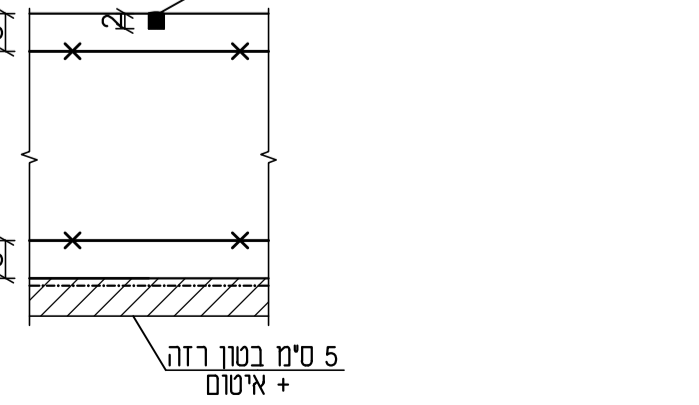
חתך x1-x1

1:25



פרט תפר 2

1:10



מס' תאריך	תיאור	שם	מ.ד.	מ.ת.	ד.ש.	05.09.21	0
	תיאור השניים	אשר	ד.ש.	מ.ת.	ד.ש.	02.09.21	P3
	לעיון		ד.ש.	מ.ת.	ד.ש.	24.08.21	P2
	לעיון		ד.ש.	מ.ת.	ד.ש.	27.07.21	P1
	לעיון		ד.ש.	מ.ת.	ד.ש.	29.07.20	PO

לעיון	למכרז	לביצוע	מהדורה/שינוי
-------	-------	--------	--------------

מט"ש קרית שמונה

מתקן קליטת ביוכימית
תכנית, חתכים ופרטים



דוד שחם - הנדסת מבנים
רח' החרושת 7 רמת-השרון 47279
טל' 03-5479122, פקס' 03-5472792
E-MAIL: shahm505@netvision.net.il

levels in : measures in: cm scale : 1:50 1:10	drawing size A1	project number 1135
file number 1135-35-15-001	drawing number 1135-35-15-001	

© DHV MED Ltd. All rights reserved. No part of this drawing may be reproduced or transmitted in any form or by any means, electronic or mechanical, including photocopying, recording, or by any information storage and retrieval system, without the prior written permission of DHV MED Ltd.