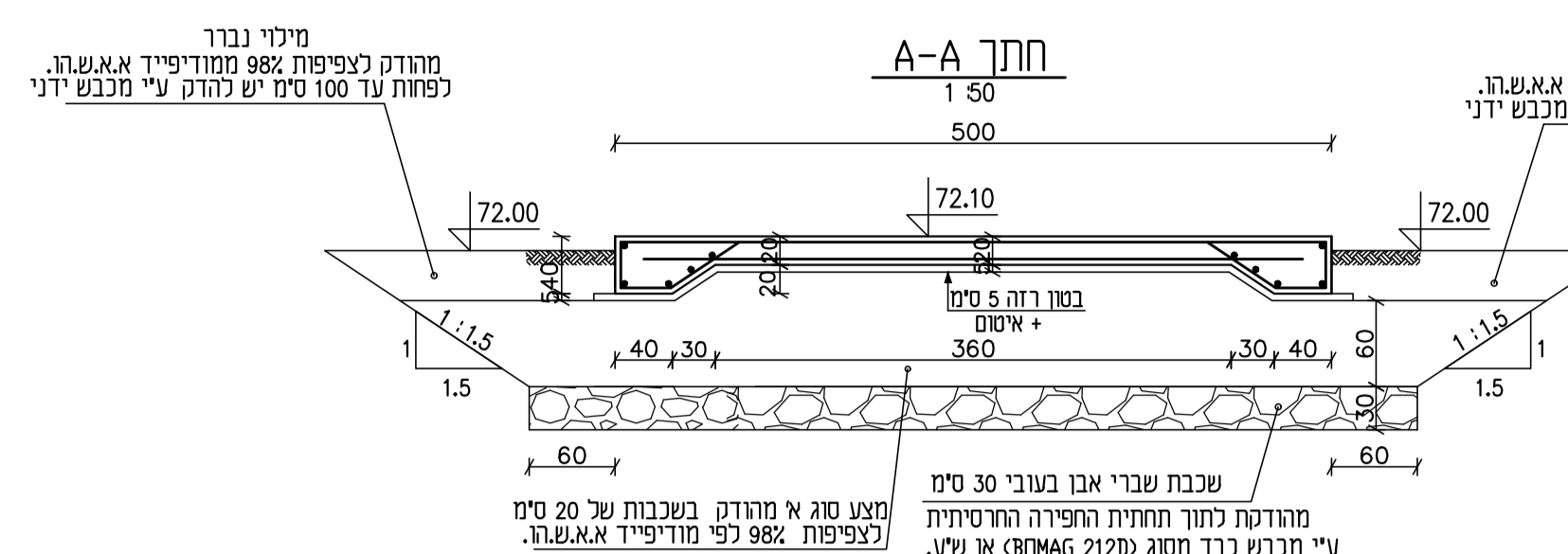
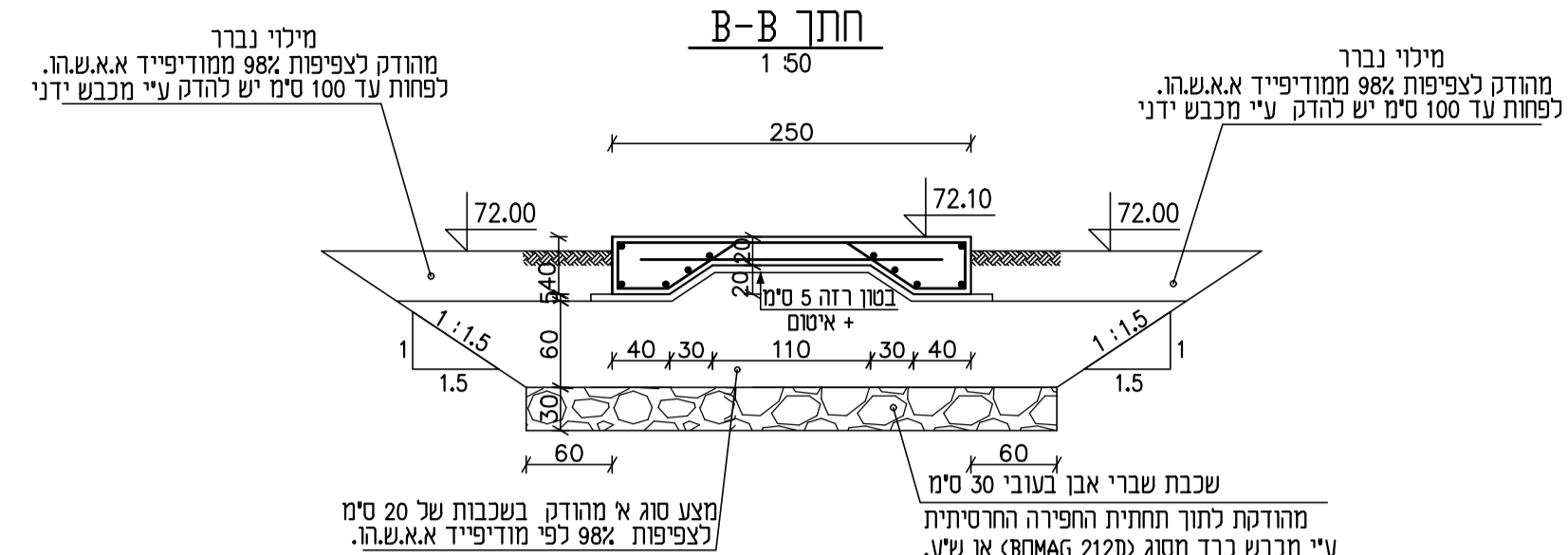
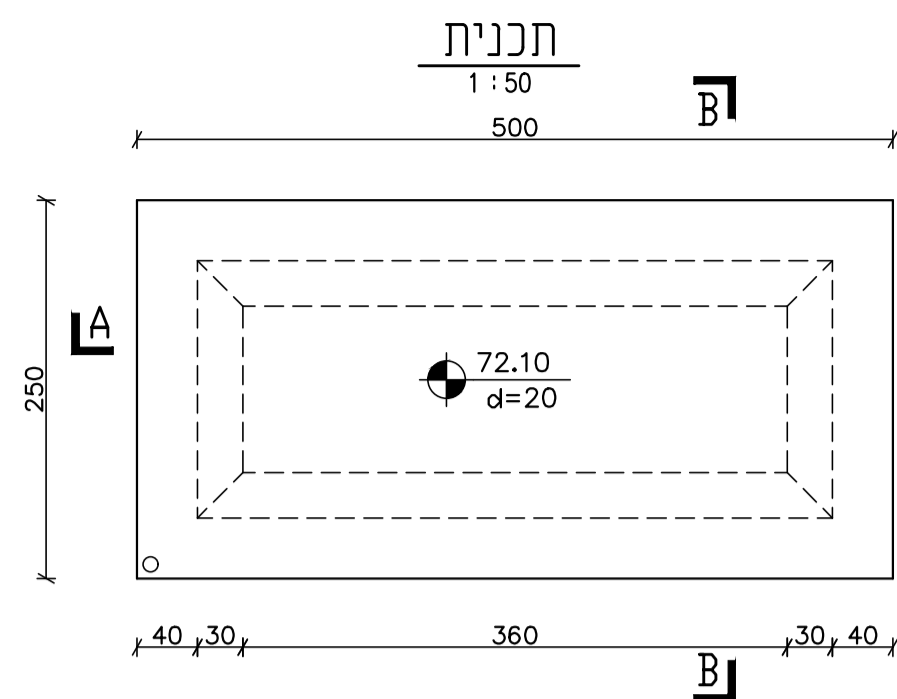


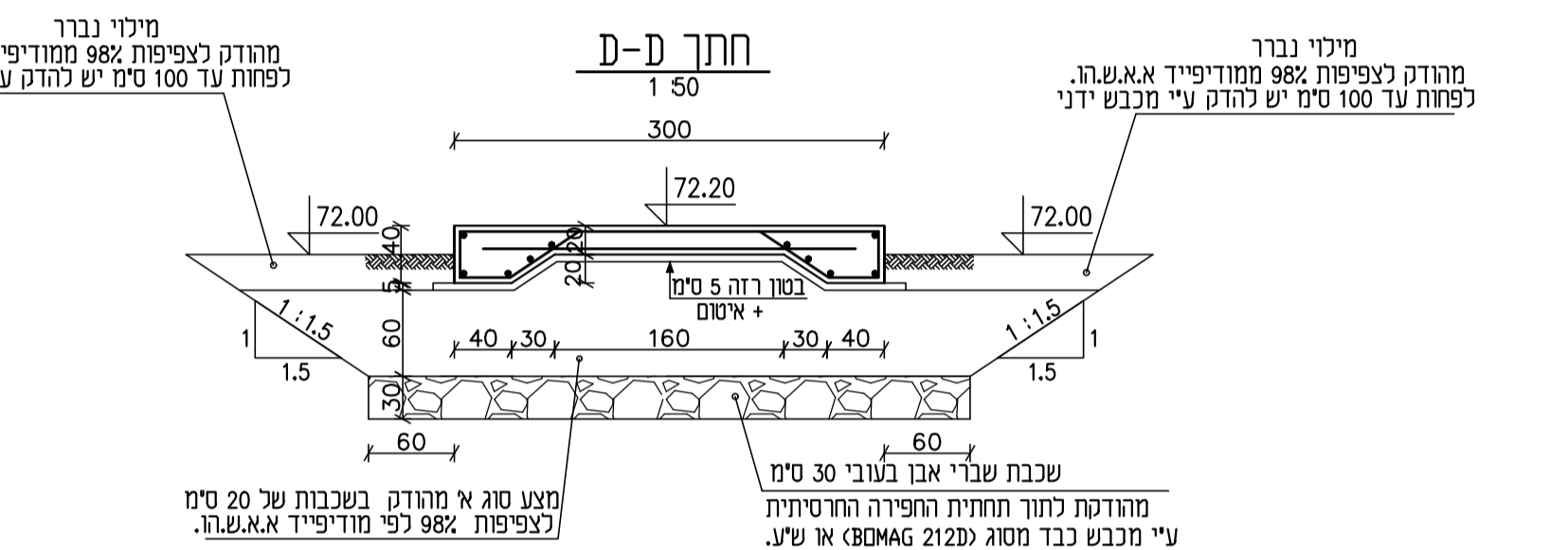
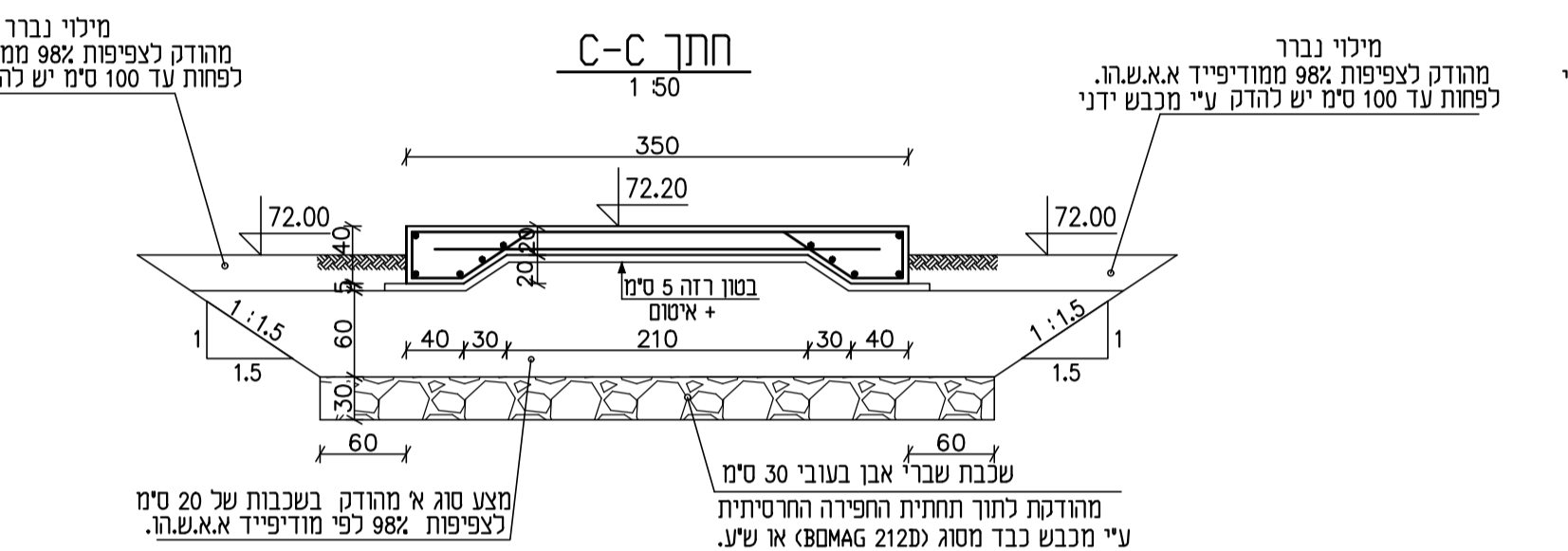
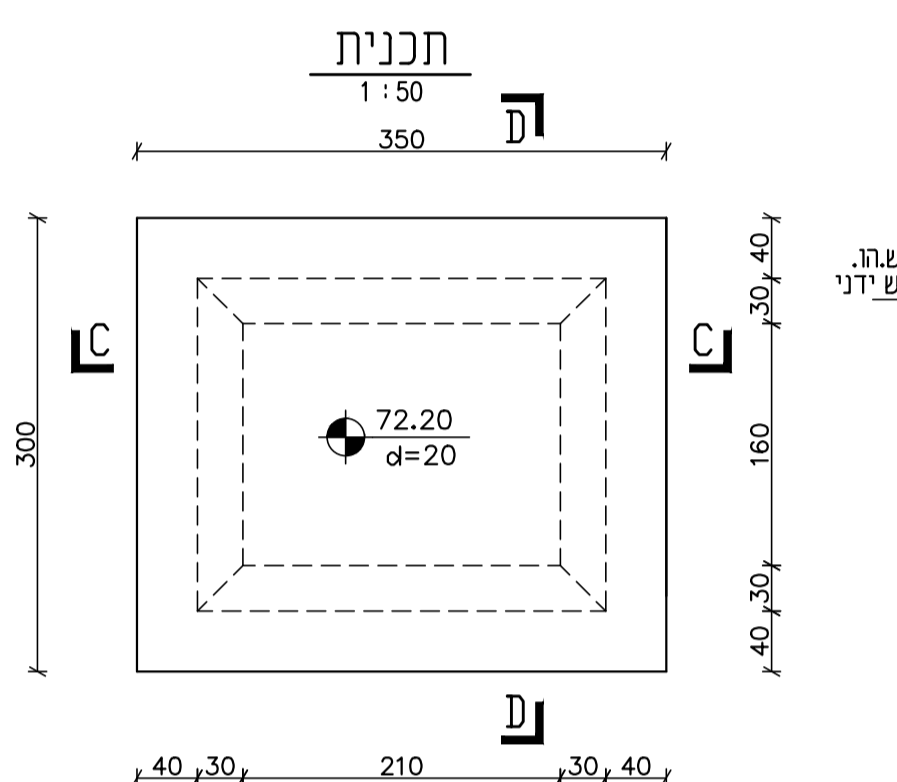
הערות

1. סוג הבטון ב-30 דרגת חשיפה 3.
2. הפלידה מצולעת מסוג פ-500 ϕ לפי ת"י 4466 חלק 3.
3. הרשתות המרותכות ϕ לפי ת"י 4466 חלק 4.
4. חפיפות הרשתות 60 סימ לפחות. חפיפות בין ברזלים d 65 לפחות.
5. עובי כיסוי בטון 3 סימ.
6. כל השרוולים והצינורות העוברים דרך הקירות והתקרה יבוצעו לפי תכניות VMS.

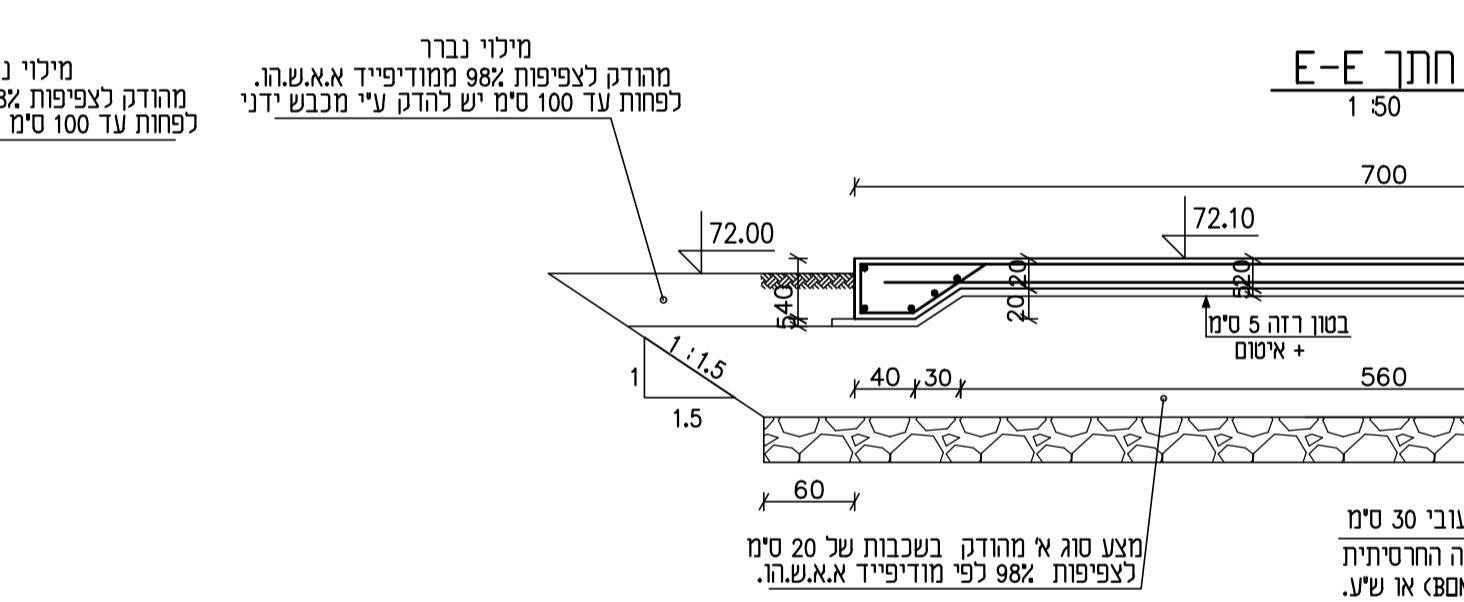
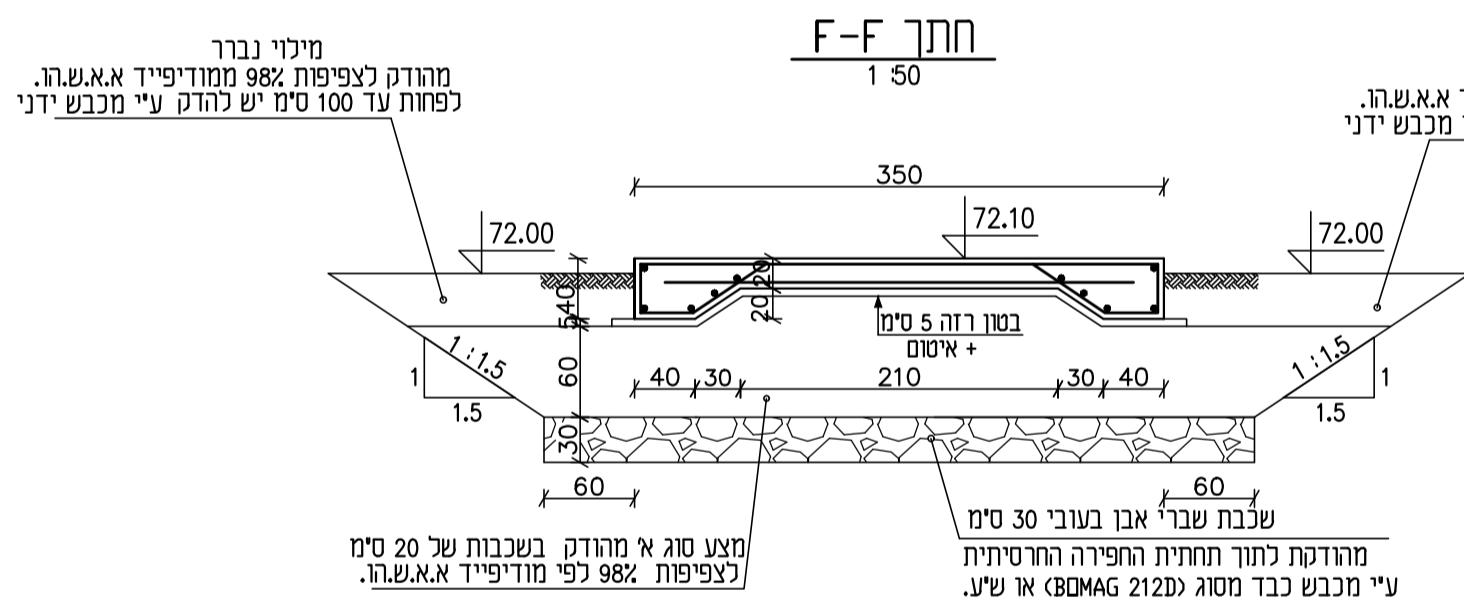
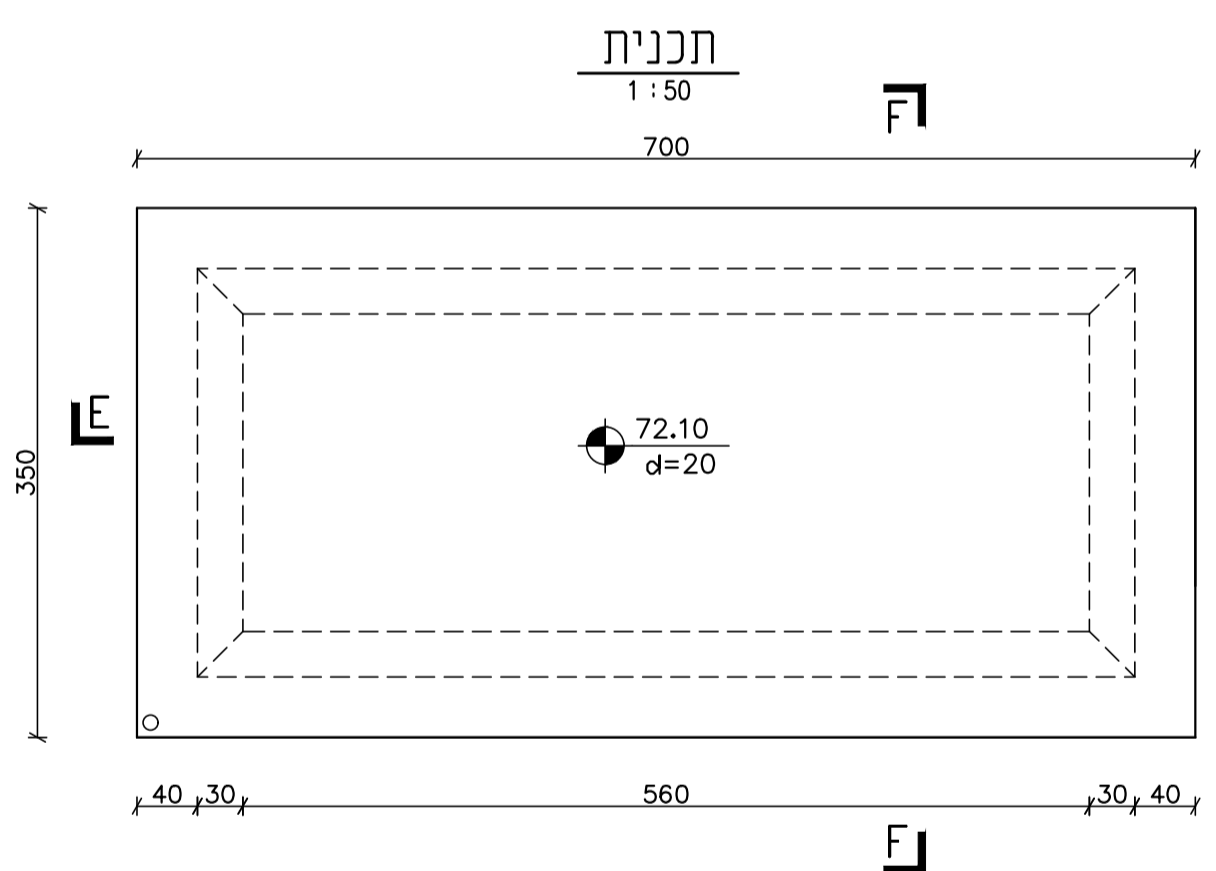
מתקן לניטרול ריחות למבנה בוצה



טיפול בריחות טיפול קדם



מתקן לניטרול ריחות לאגני בוצה



0	27.07.21	ד.ש.מ.מ.	ד.ש.ד.ש.	נמכרז
PO	29.07.20	ד.ש.מ.ת.	ד.ש.ד.ש.	לעיון
ס'ת	תאריך	תכנון	שרטוט	בקר
		אשר		תיאור השניים

מט"ש קרית שמונה

שם התכנית: מתקן לניטרול ריחות למבנה בוצה
טיפול בריחות טיפול קדם
מתקן לניטרול ריחות לאגני בוצה

מספר הפרויקט: 1135-35-14-001

מספר תוכנית: 1135-35-14-001

מספר דריסה: A1

מספר גרסה: 1135

מספר קובץ: 1135-35-14-001

מספר תוכנית: 1135-35-14-001

דוד שחם - הנדסת מבנים
רח החרושת 7 רמת-השרון 47279
טל' 03-5479122, פקס' 03-5472792
E-MAIL: shahm505@netvision.net.il

DHVMED
ENVIRONMENTAL CONSULTING ENGINEERING
רח גד מגלה 1 ת.ד. 8058 אזור הושעה הרדש נתניה 42504
טל' 09-8852312, 09-8853901

© DHV MED Ltd. כל הזכויות שמורות. אין להעתיק, לשכפל, לפרסם, לנצל, או לשווק את תוכן התוכנית הזו או חלקיה ללא אישור מפורש מכתב. כל המידע המוצג כאן הוא למטרות מידע בלבד ואינו מהווה ייעוץ או אחריות.