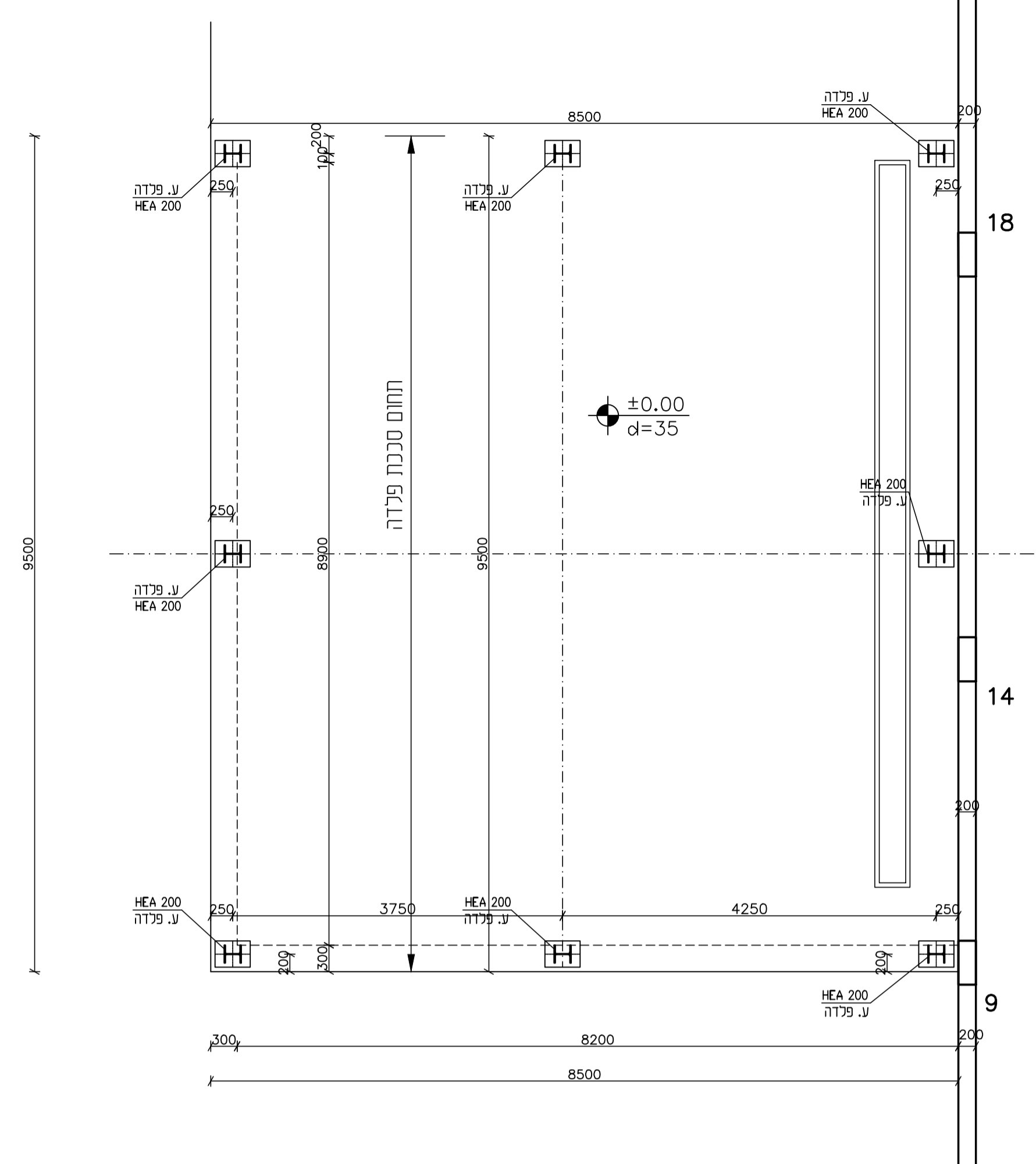


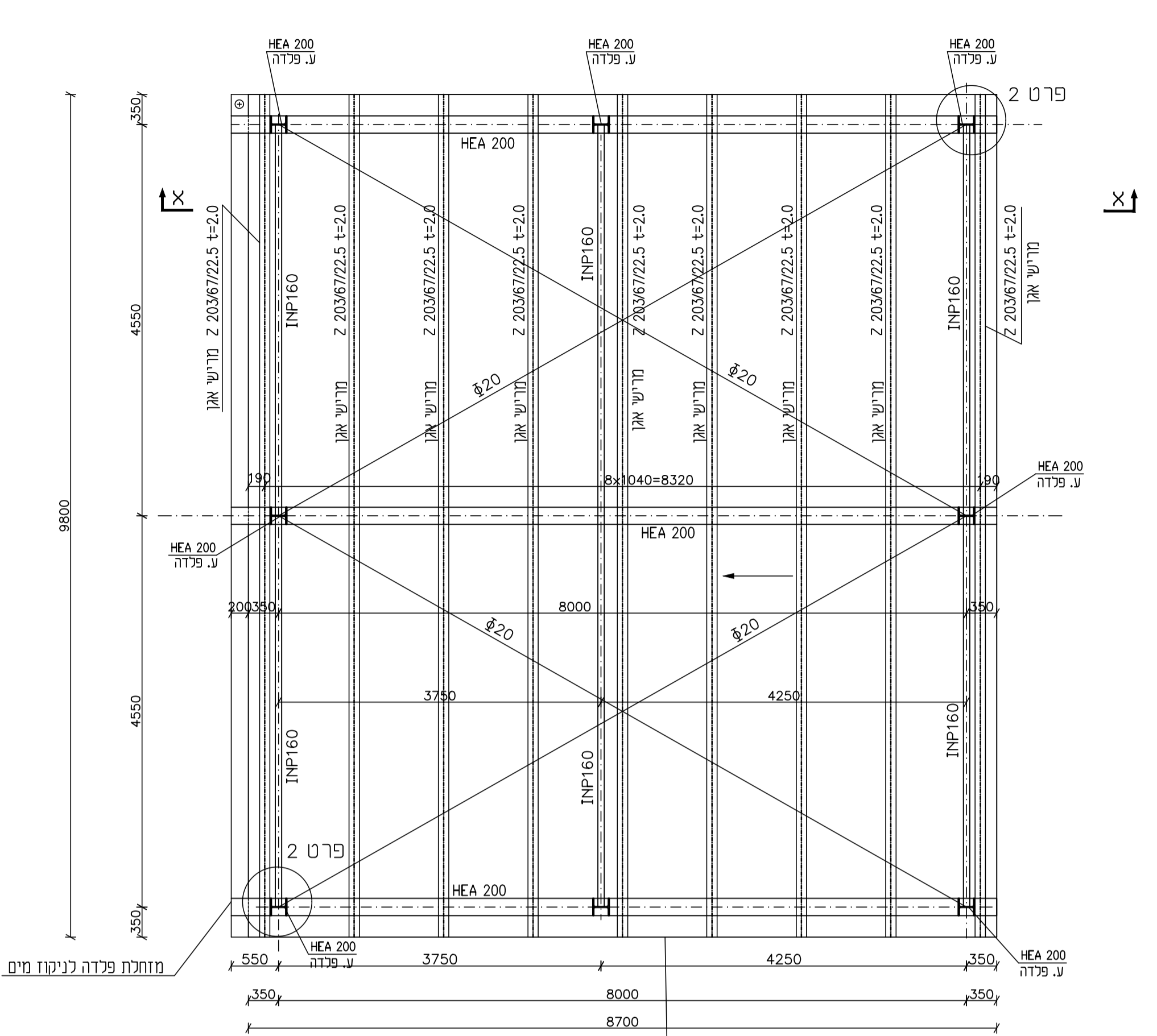
הערות

1. הפלדה מסוג St.37.
2. עובי הריתוך יהיה לפי עובי הפלטה המרותכת ובכל מקרה עובי הריתוך יהיה 6 מ"מ מינימום.
3. כל קונסטרוקציה הפלדה תהיה מגולבנת בחם לפי המפרט המיוחד.
4. צביעת הפלדה תבוצע לפי המפרט המיוחד.

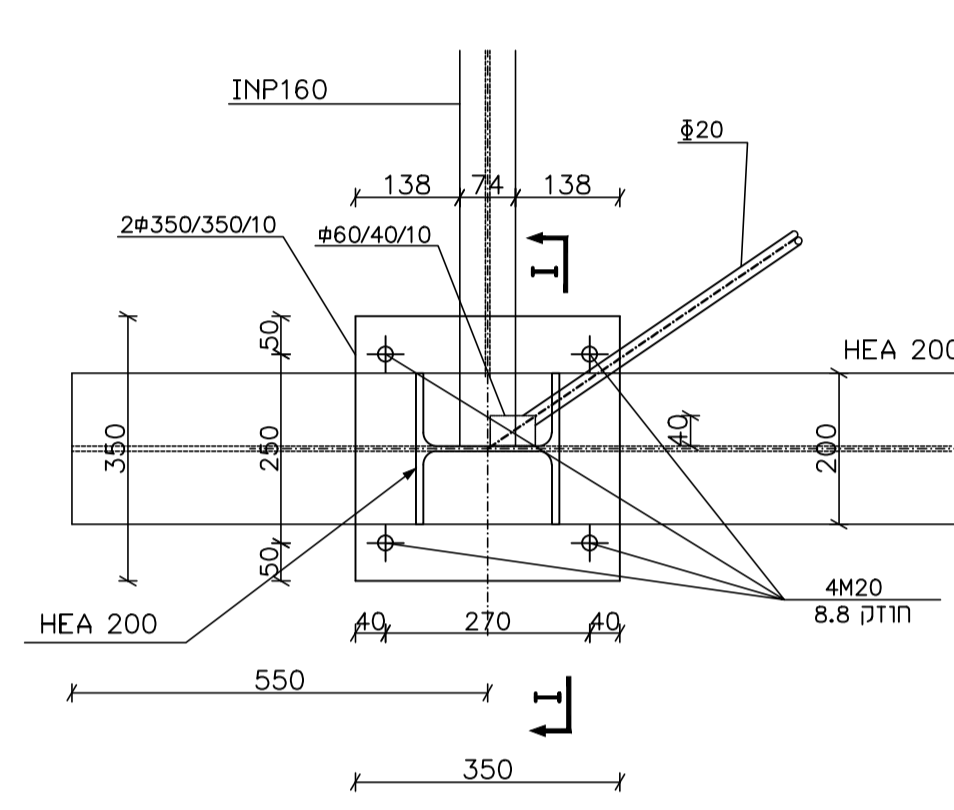
תכנית עמודי פלדה
1:50



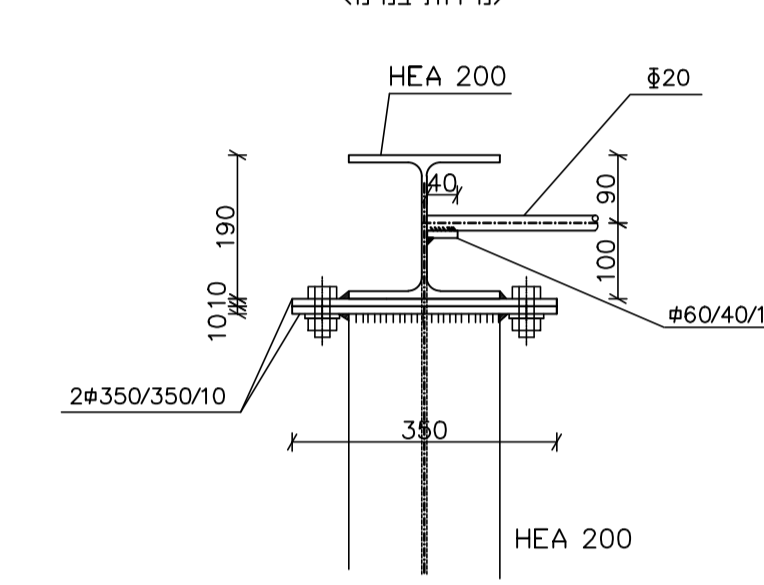
תכנית סכנת פלדה
1:50



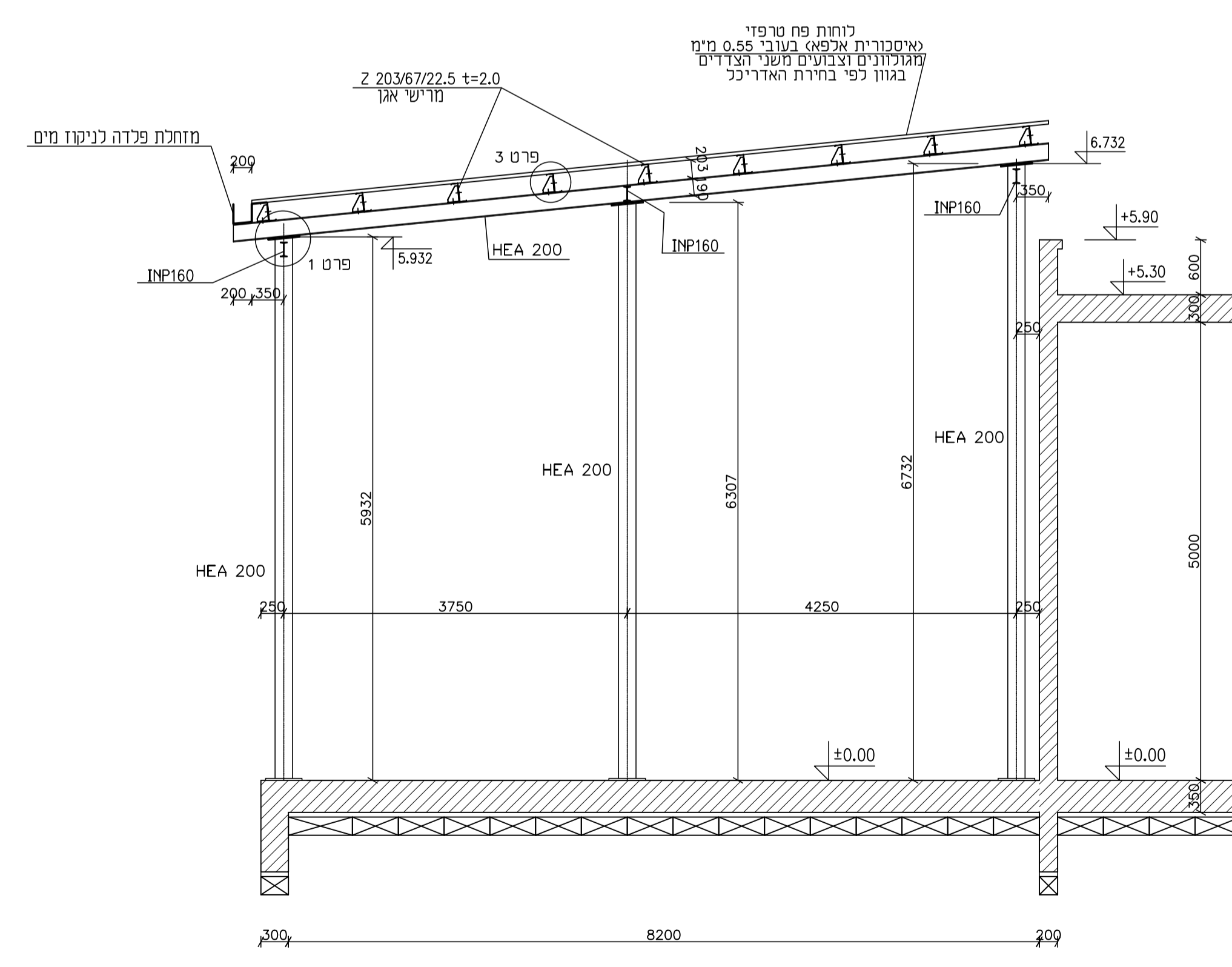
פרט 2
1:10
(מידות במ"מ)



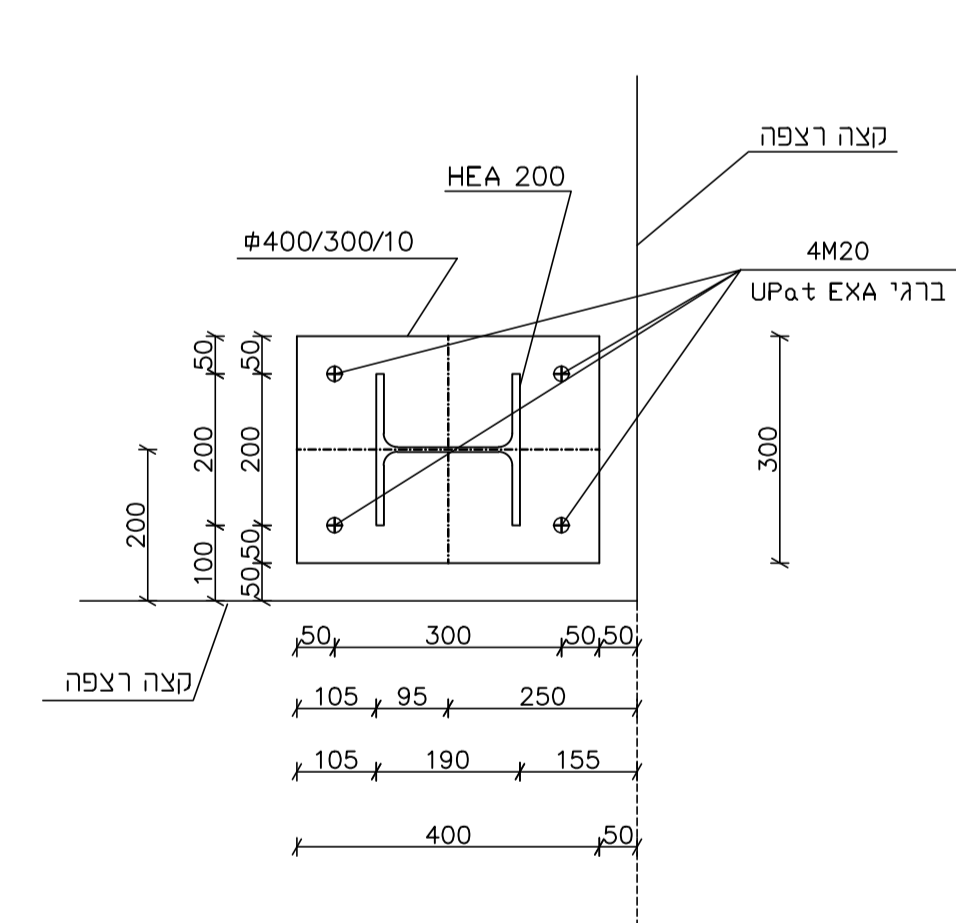
חתך I-I
1:10
(מידות במ"מ)



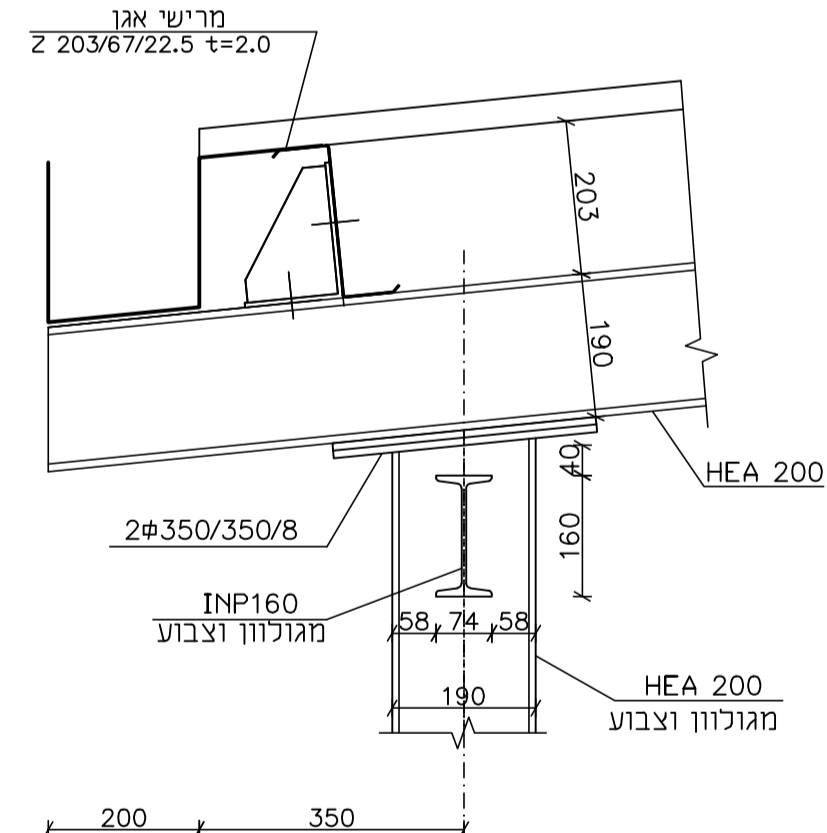
חתך X-X
1:50



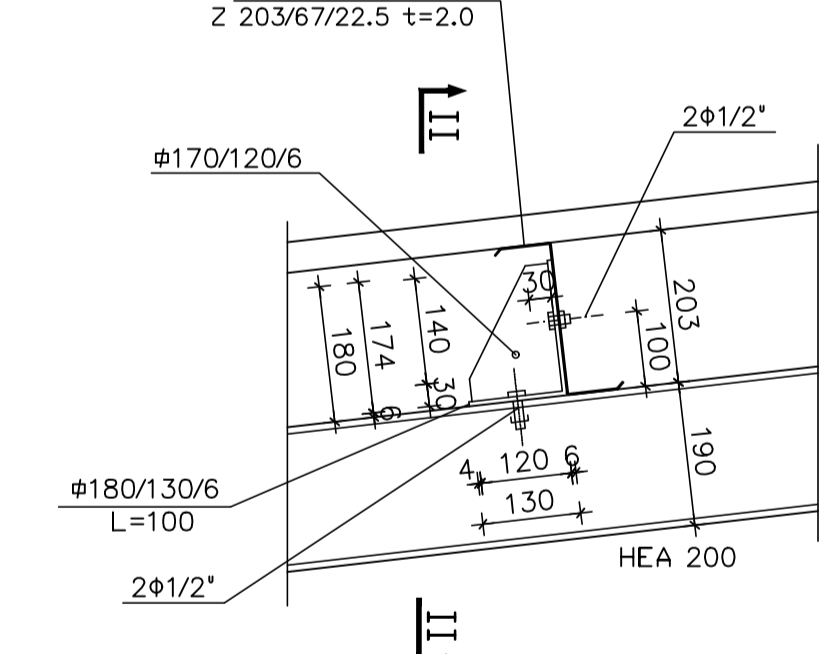
פרט עיגון עמוד פלדה
1:10
(מידות במ"מ)



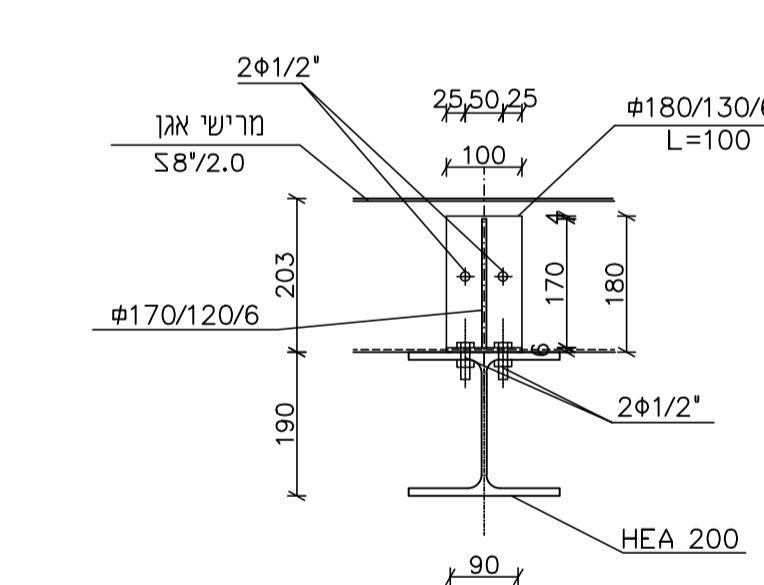
פרט 1
1:10
(מידות במ"מ)



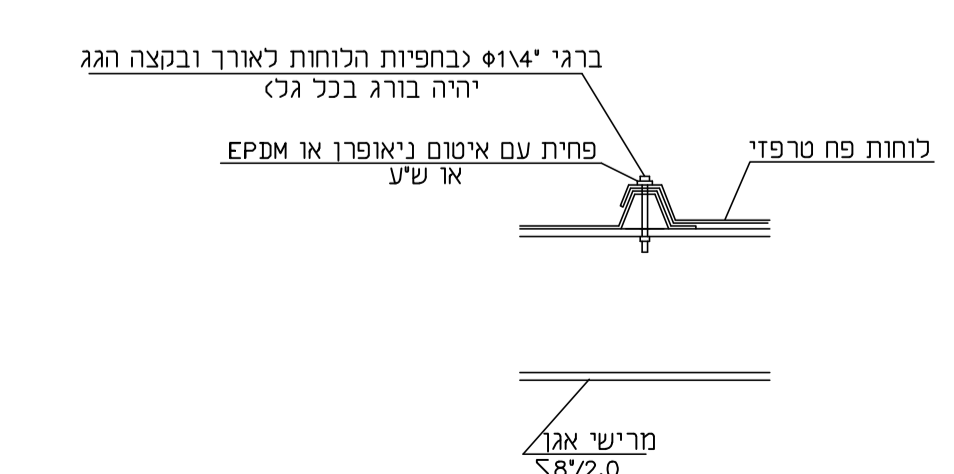
פרט 3
1:10



חתך II-II
1:10



פרט חפיפה וחבור לוחות פח
1:10



0	27.07.21	דוד	עמנואל	דוד	כמברז
P1	29.07.20	דוד	עמנואל	דוד	לעיון ולאישור
P0	15.06.20	ד.ש.ע.ב.	ד.ש.ד.	ד.ש.	לעיון ולאישור
מס'		תאריך	תכנון	שרטוט	בטר
		מס'	תאריך	תכנון	שרטוט
		מס'	תאריך	תכנון	שרטוט

לעיון **למכרז** **לביצוע** **מהדורה/שינוי**

מט"ש קרית שמונה

שם התכנית: **מבנה טיפול בבוצה חשמל ומפוחים תכנית עמודי פלדה ותכנית סכנת פלדה**

קוטר: **מיהתנור**
זורמים עד אליר

levels in : drawing size project number
measures in: cm A1 1135
scale: 1:50 1:10

file number drawing number
1135-35-09-001 1135-35-09-006

DHVMED
ENVIRONMENTAL CONSULTING ENGINEERING
רוח גד נמלה 1 ת.ת. 8058 אזור הושעה הרדש נתניה 42504
טל. 09-8852322 פקס. 09-8853901 www.dhvmed.com

דוד שחם - הנדסת מבנים
רח' החרושת 7 רמת-השרון 47279
טל' 03-5479122, פקס' 03-5472792
E-MAIL: shahm505@netvision.net.il