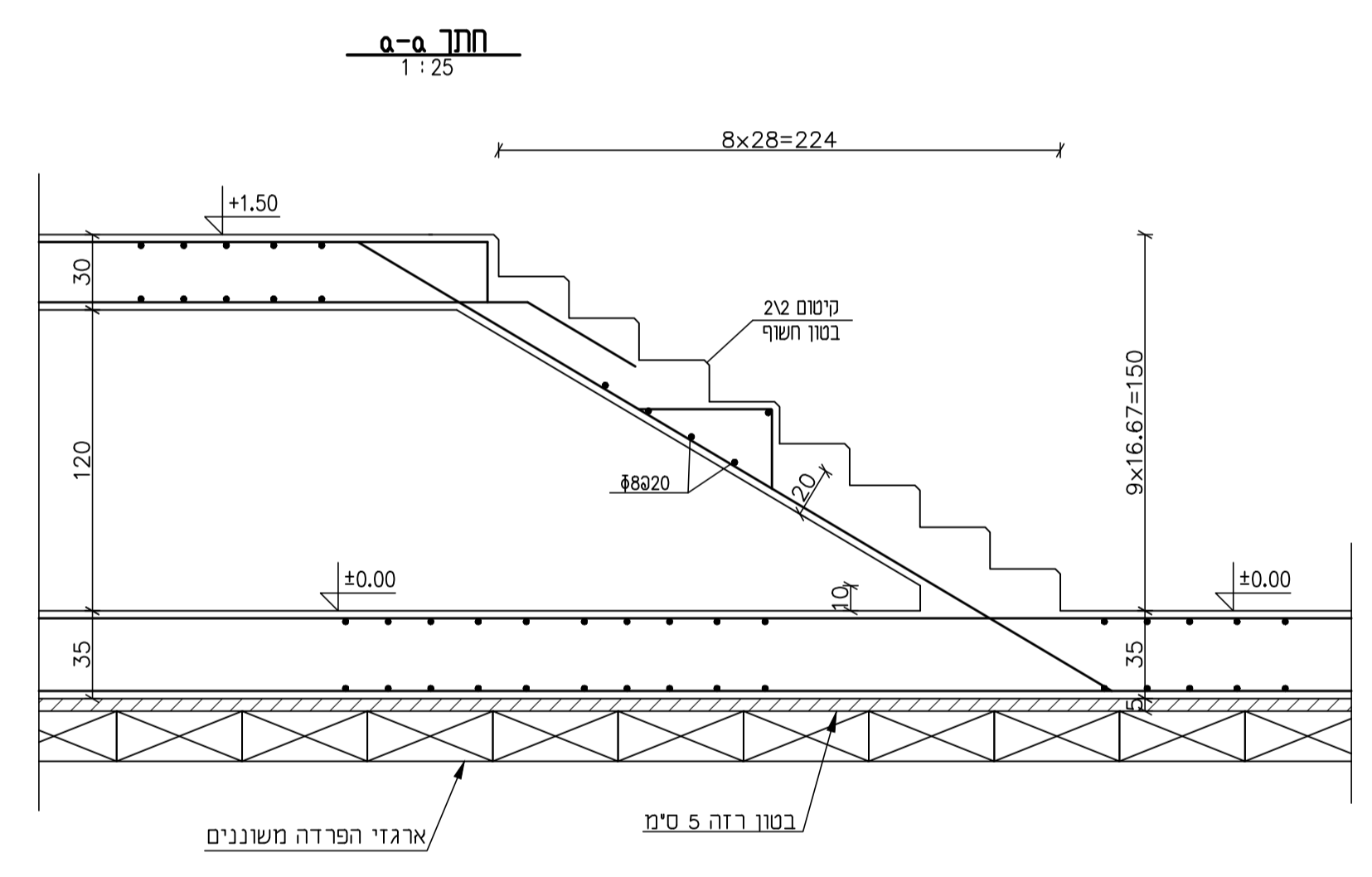
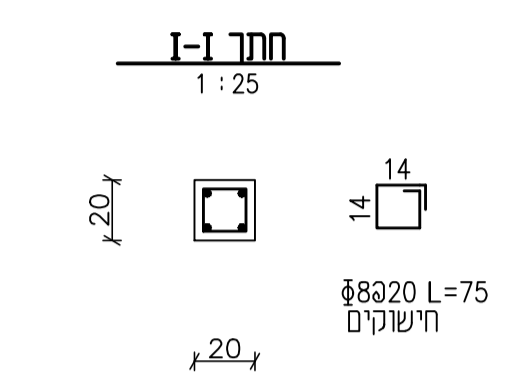
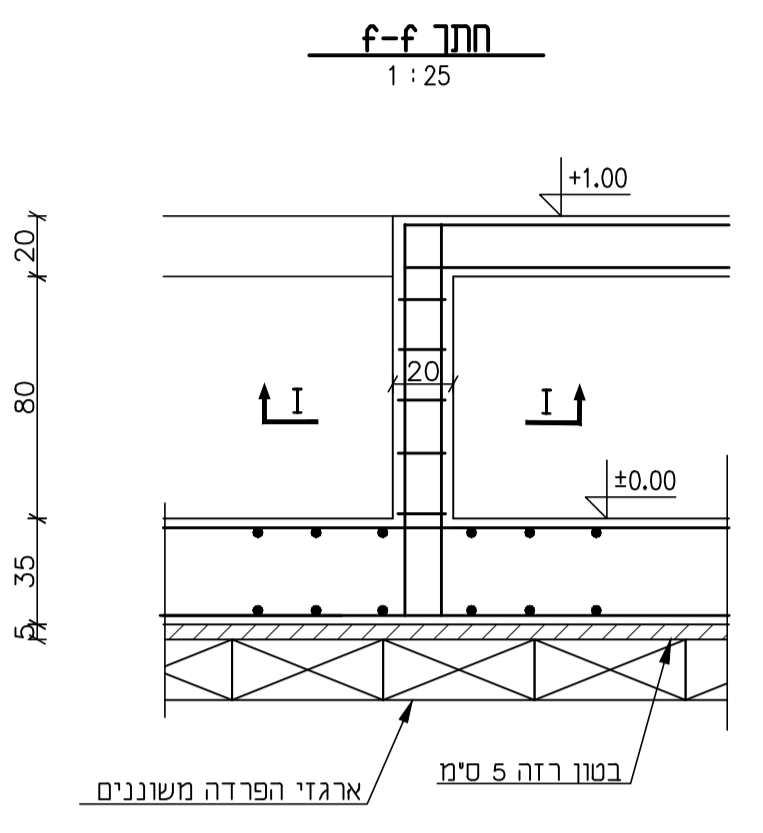
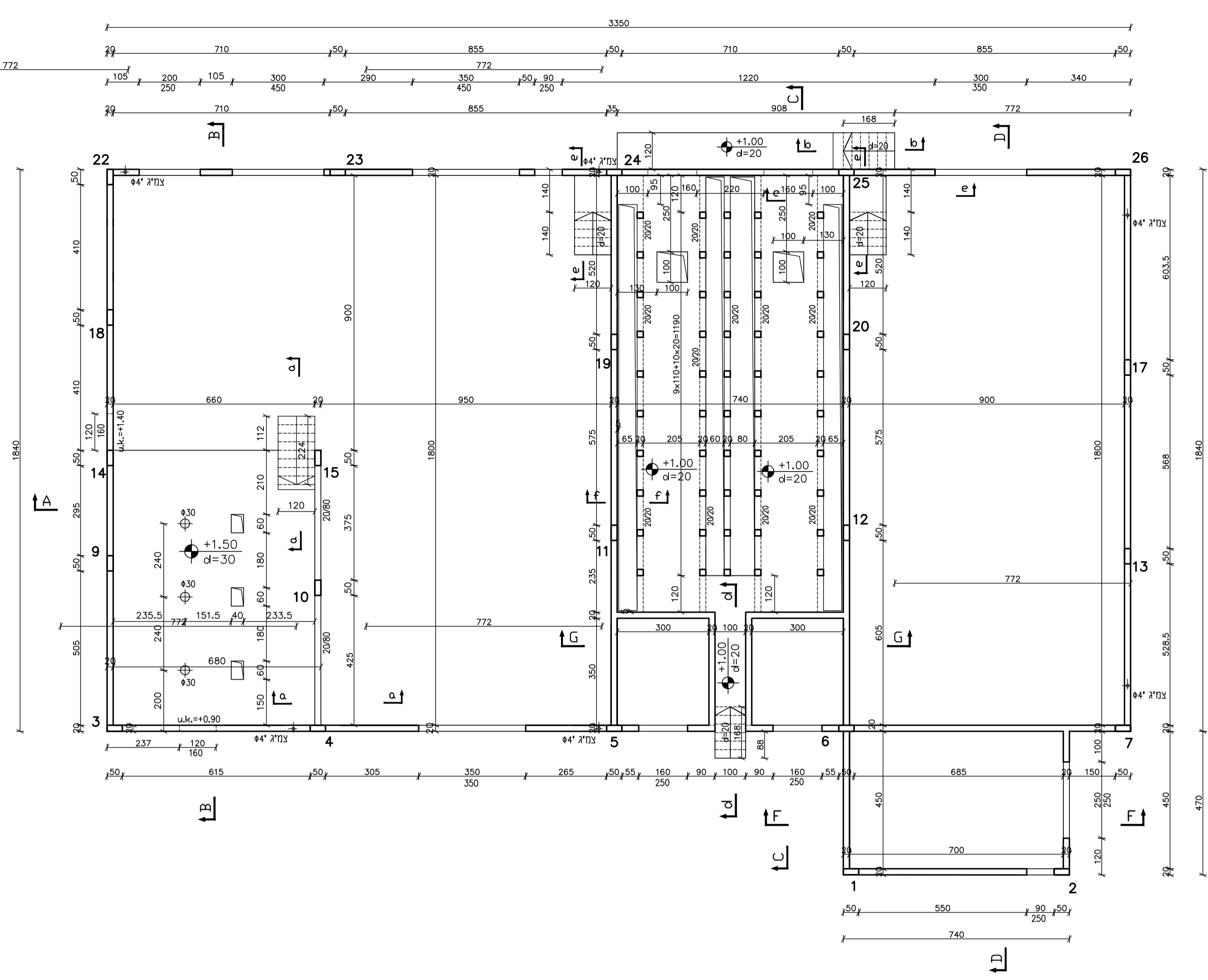


1. סוג הבטון ב-30 דרגת חשיפה (ד"ח) 3.
2. הפלדה מצולעת מסוג פ-500 ϕ לפי ת"י 4466 חלק 3.
3. הרשתות המרוחכות ϕ לפי ת"י 4466 חלק 4.
4. חפיפות הרשתות 45 ס"מ לפחות. חפיפות בין ברזלים 60 ס"מ לפחות.
5. עובי כיסוי בטון 3 ס"מ.

תכנית רצפות ביניים
1:100



0	27.07.21	דוד עמנום דוד	דוד	כמכרז
P1	29.07.20	דוד עמנום דוד	דוד	לעיון ולאישור
P0	15.06.20	ד.ש. ע.ב. ד.ש.	ד.ש.	לעיון ולאישור
מס'	תאריך	תכנון	שרטוט	בטר אשר
		תיאור	השניים	מס'

פרויקט: **מט"ש קרית שמונה**

שם התכנית: **מבנה טיפול בבוצה חשמל ומפוחים תכנית רצפות ביניים**

קוטר:

דוד שחם - הנדסת מבנים
רח' החרושת 7 רמת-השרון 47279
טל' 03-5479122, פקס' 03-5472792
E-MAIL: shahm505@netvision.net.il

levels in : measures in : scale :1:100	drawing size A1	project number 1135
file number 1135-35-09-001	drawing number 1135-35-09-003	

© DHV MED Ltd. All rights reserved. This drawing may not be reproduced and/or modified without the prior written consent of DHV MED Ltd. The drawing may not be reproduced and/or modified without the prior written consent of DHV MED Ltd.