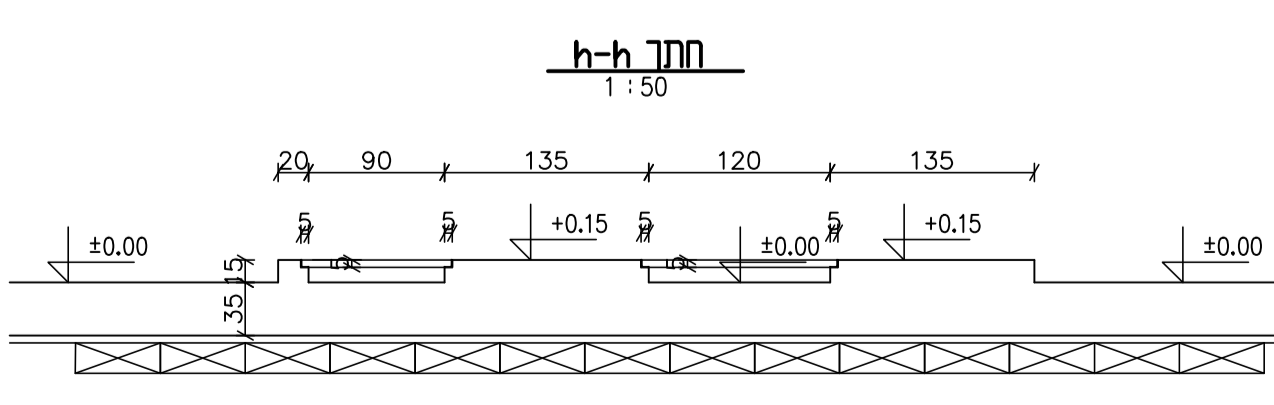
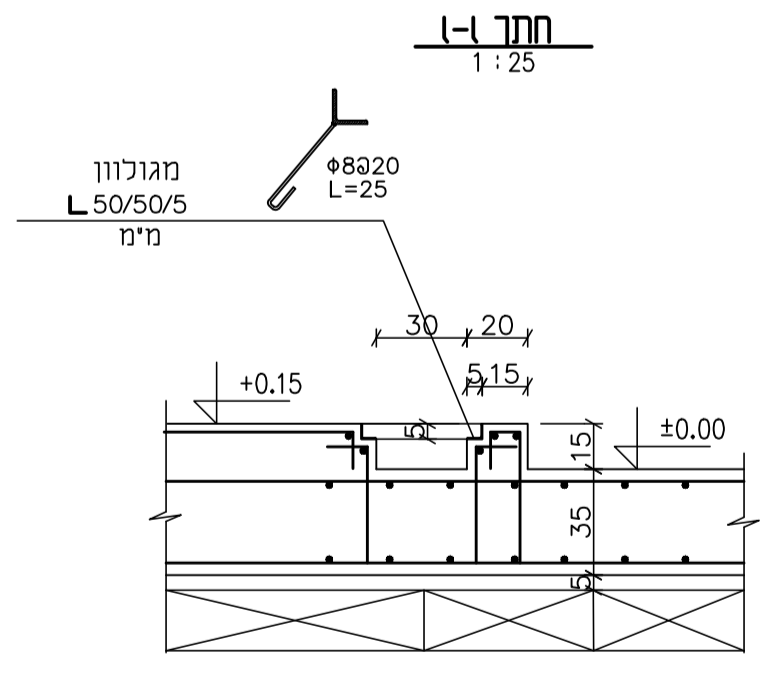
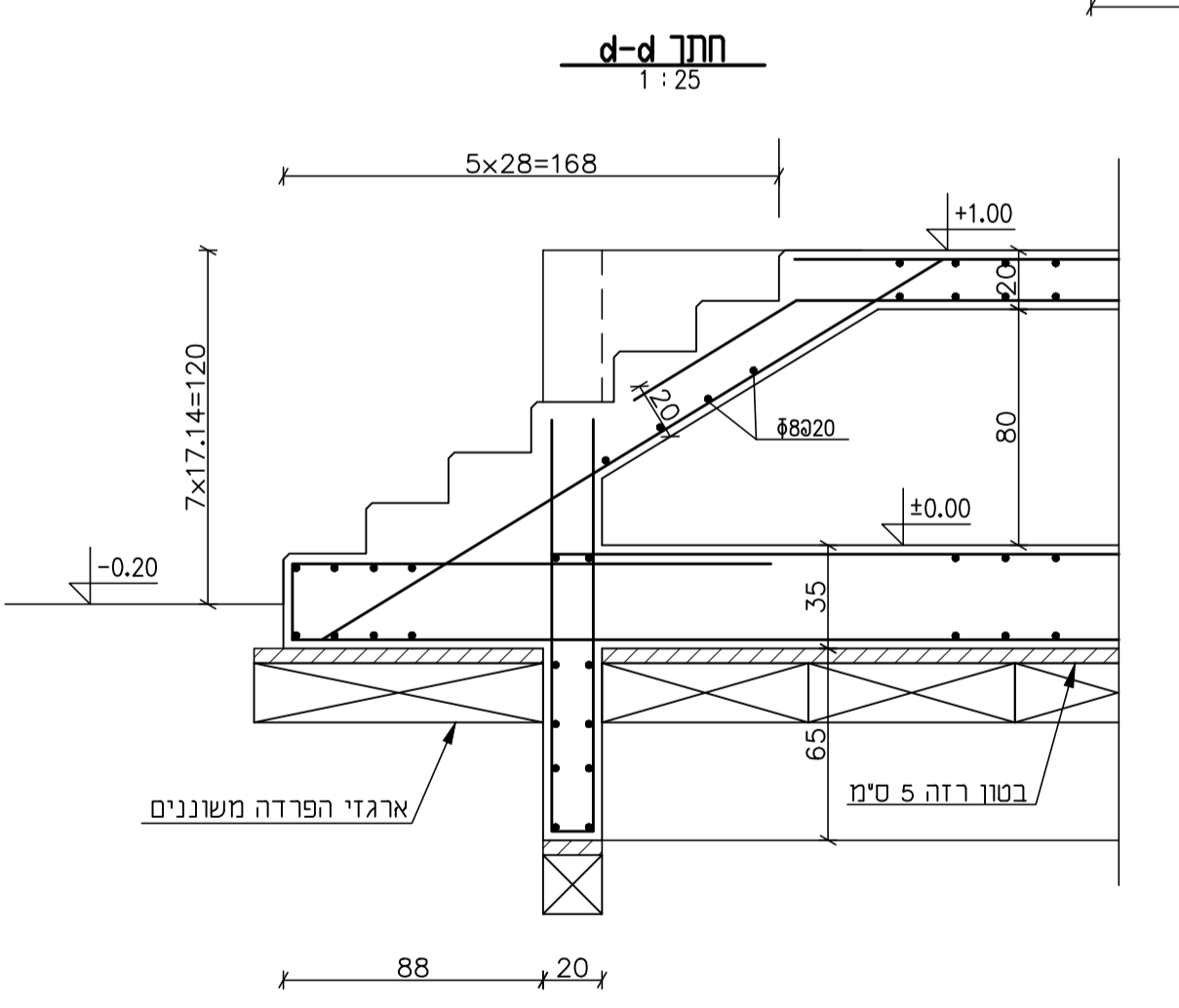
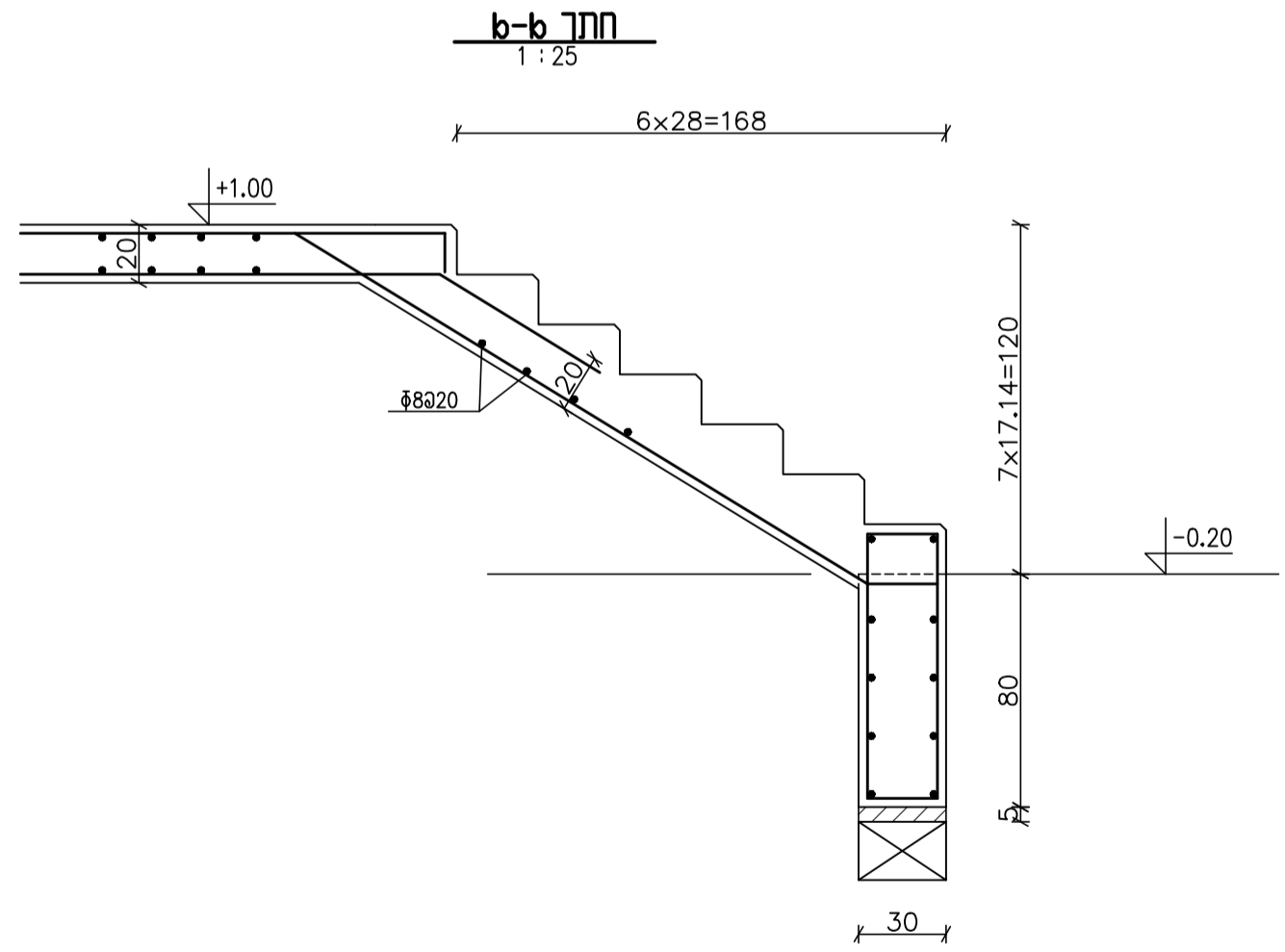
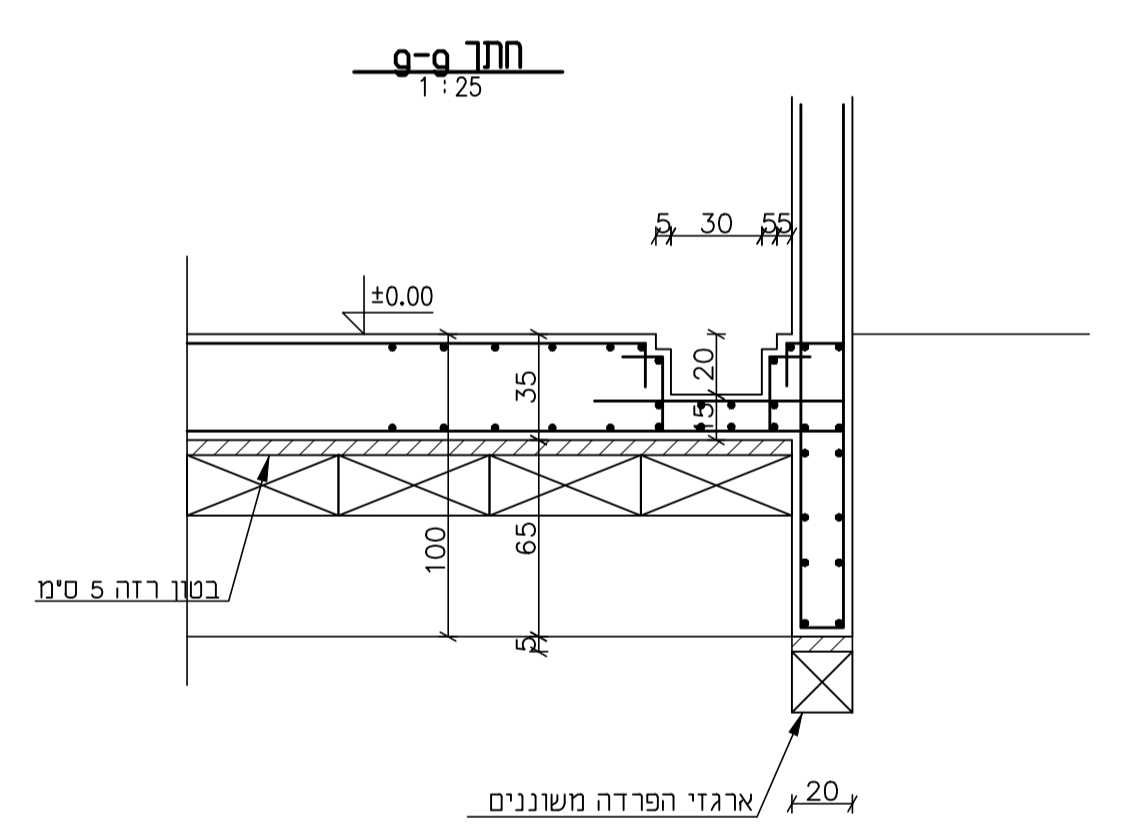
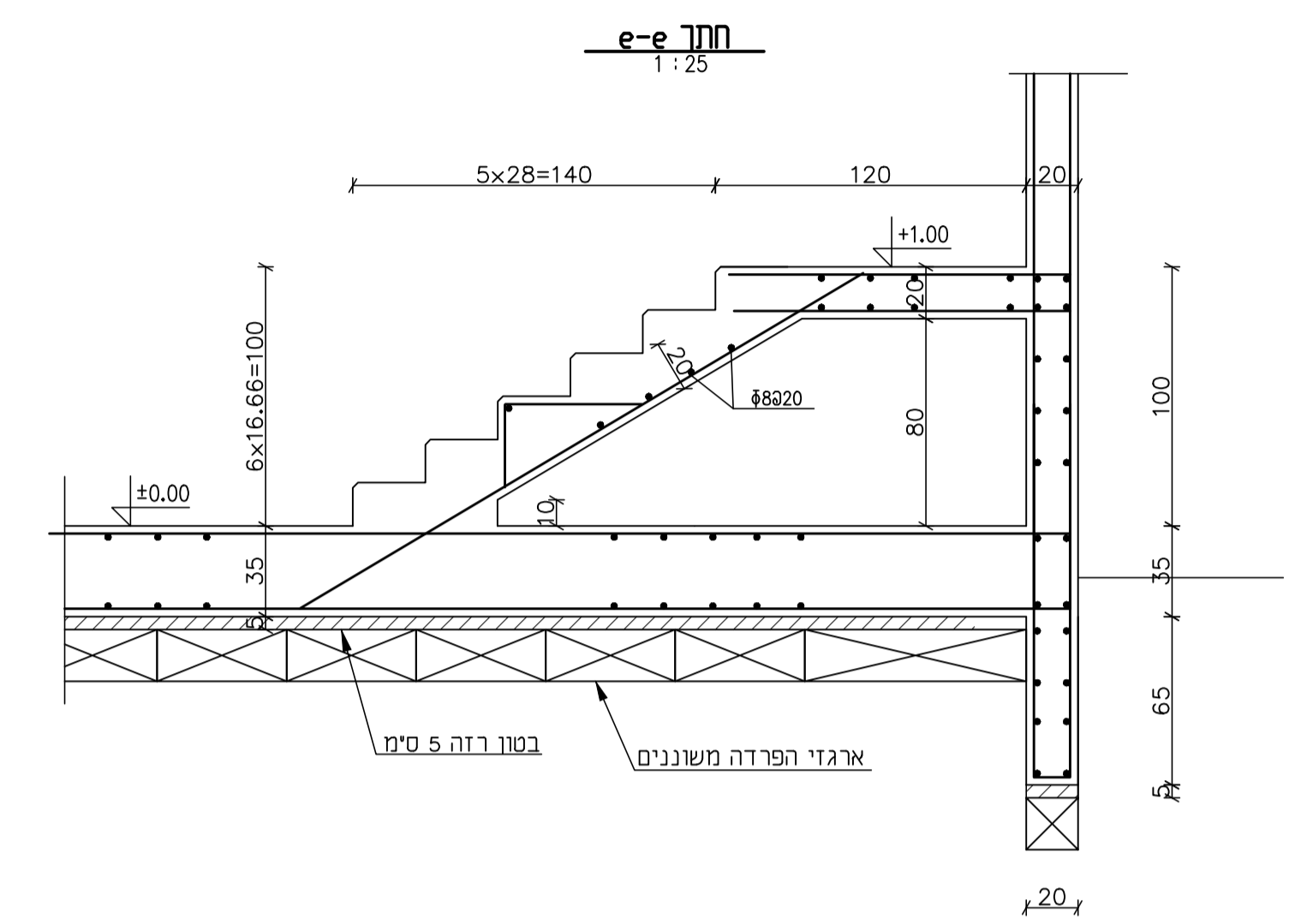
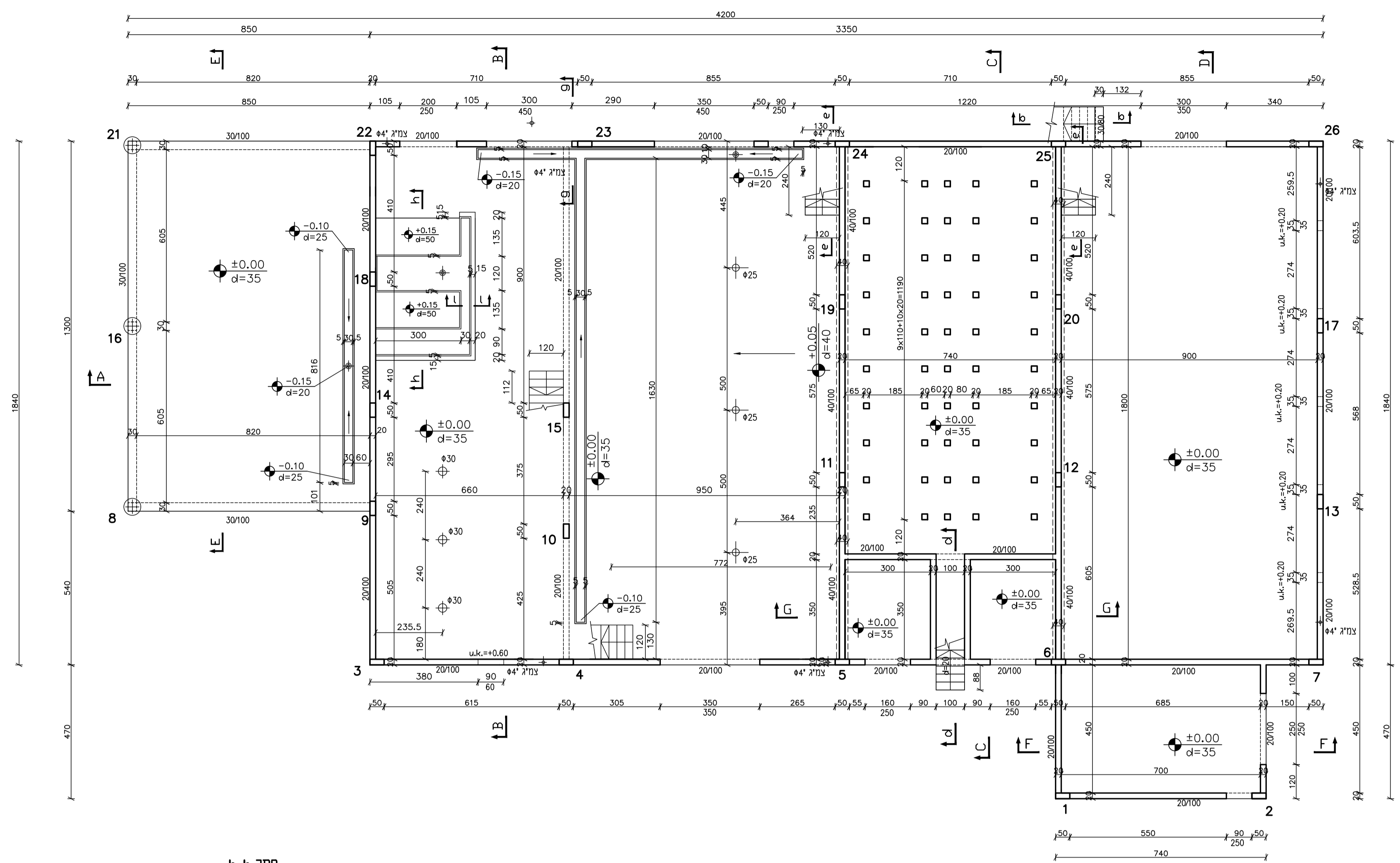


1. סוג הבטון ב-30 דרגת חשיפה (ד"ח) 3.
2. הפלדה מצולעת מסוג פ-500 <math>\phi</math> לפי ת"י 4466 חלק 3.
3. הרשתות המרוככות <math>\boxtimes</math> לפי ת"י 4466 חלק 4.
4. חפיפות הרשתות 45 סימ לפחות. חפיפות בין ברזלים 60 לפחות.
5. עובי כיסוי בטון 3 סימ.

תכנית רצפה תחתונה  
1 : 100



0	27.07.21	דוד עמנום דוד	דוד	למכרז
P1	29.07.20	דוד עמנום דוד	דוד	לעיון ולאישור
P0	15.06.20	ד.ש. ע.ב. ד.ש. ד.ש.	ד.ש.	לעיון ולאישור
מס'		תכנון שרמס	בטר	תיאור השניים

לעיון:  למכרז:  לביצוע:  מהדורה/שינוי:

פרויקט: מט"ש קרית שמונה

שם התכנית: מבנה טיפול בבוצה חשמל ומפוחים תכנית רצפה

קרוח: מיהתנור

דוד שחם - הנדסת מבנים  
רח' החרושת 7 רמת-השרון 47279  
טל' 03-5479122, פקס' 03-5472792  
E-MAIL: shahm505@netvision.net.il

DHVMED ENVIRONMENT CONSULTING ENGINEERING  
42504 רח' גז מנהל 1 ת.ד. 8058 אזור הושעה הרדש נתניה  
טל. 09-8853901 פקס. 09-8852312

levels in : measures in: cm scale : 1:100 1:25	drawing size A1	project number 1135
file number 1135-35-09-001	drawing number 1135-35-09-002	