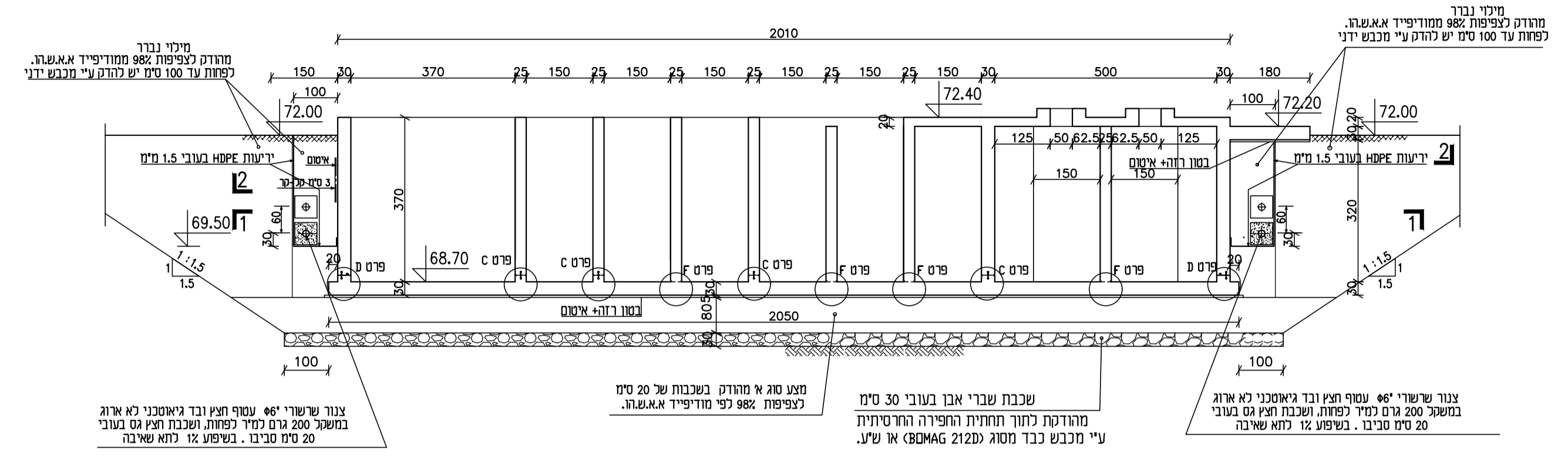


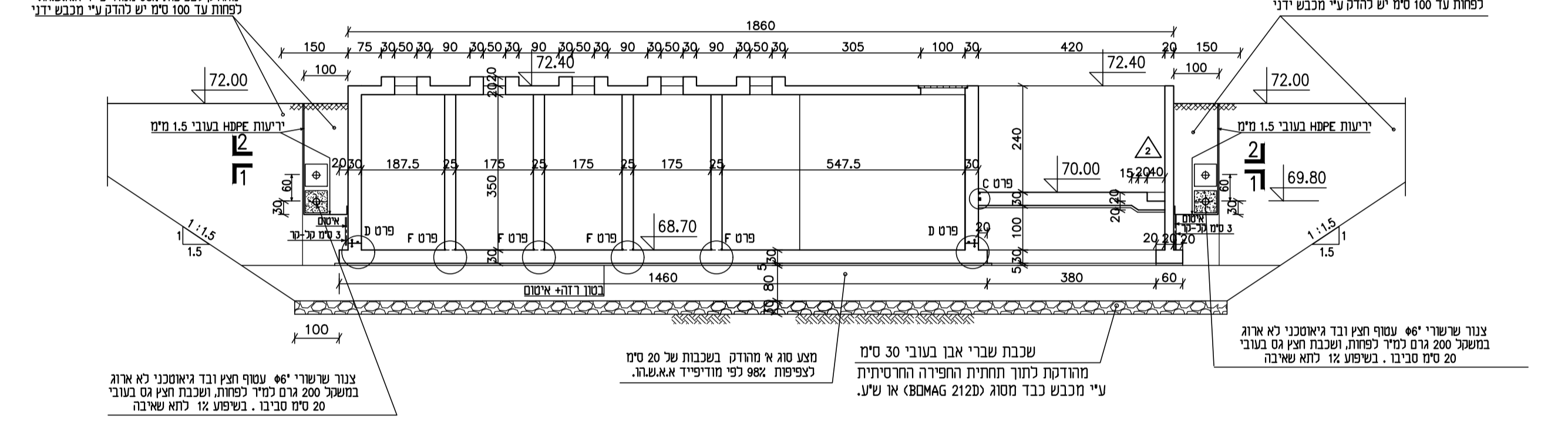
הערות

1. סוג הבטון ב-40, מתערובת מיוחדת מותאמת למבני מים לפי המפרט המיוחד.
2. הפלדה מצולעת מסוג פ-500 (ϕ) לפי ת"י 4466 חלק 3.
3. הרשתות המרוכנות (פ) לפי ת"י 4466 חלק 4.
4. חפיפות הרשתות 60 סימ לפחות. חפיפות בורדנים 65d לפחות.
5. עובי כיסוי בטון 5 סימ.
6. כל השרוולים והצינורות העוברים דרך הקירות והתקרה יבוצעו לפי תכניות DHV.

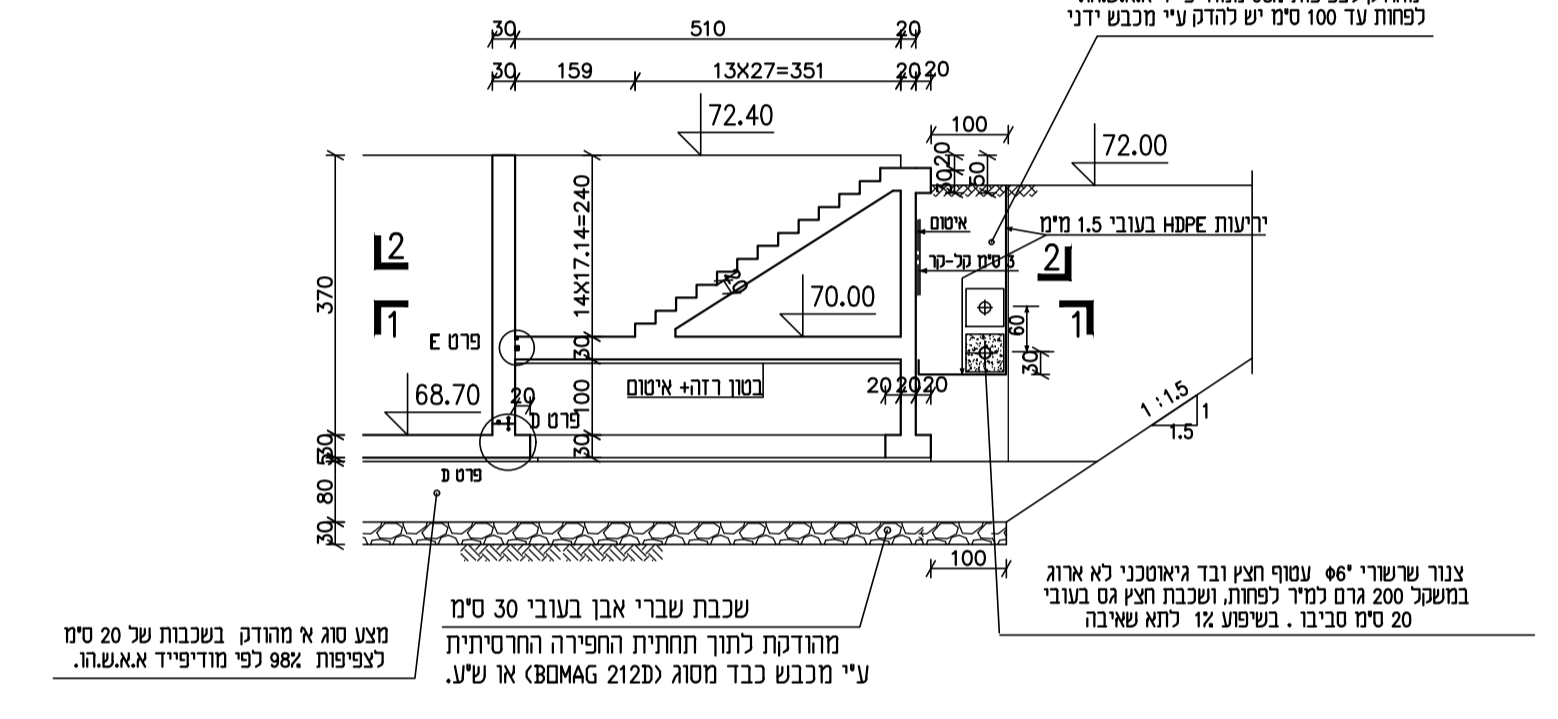
חתך A-A  
1:100



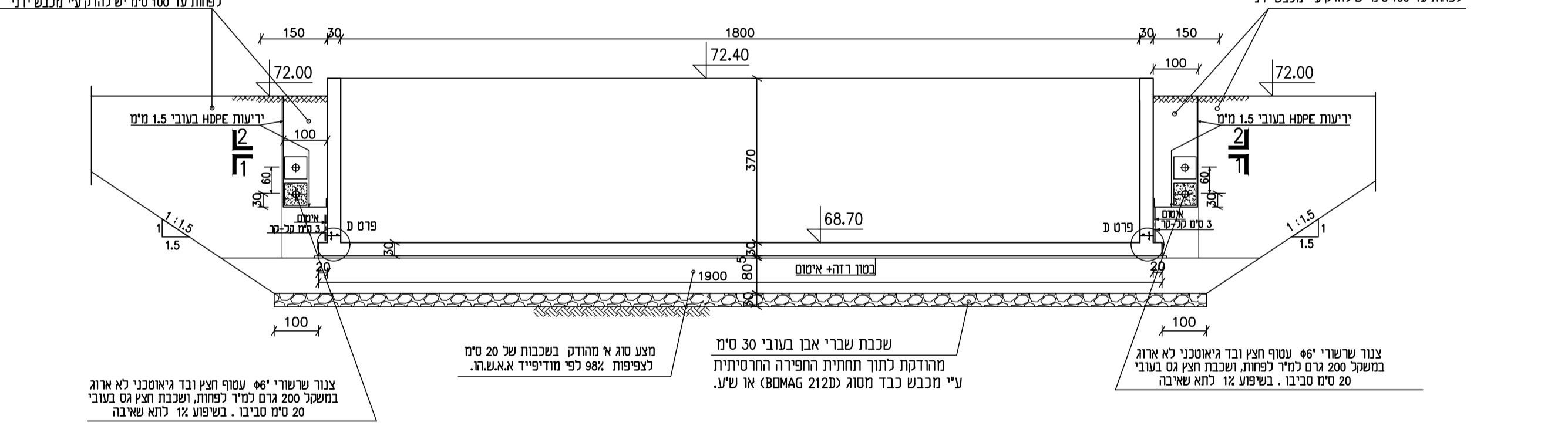
חתך B-B  
1:100



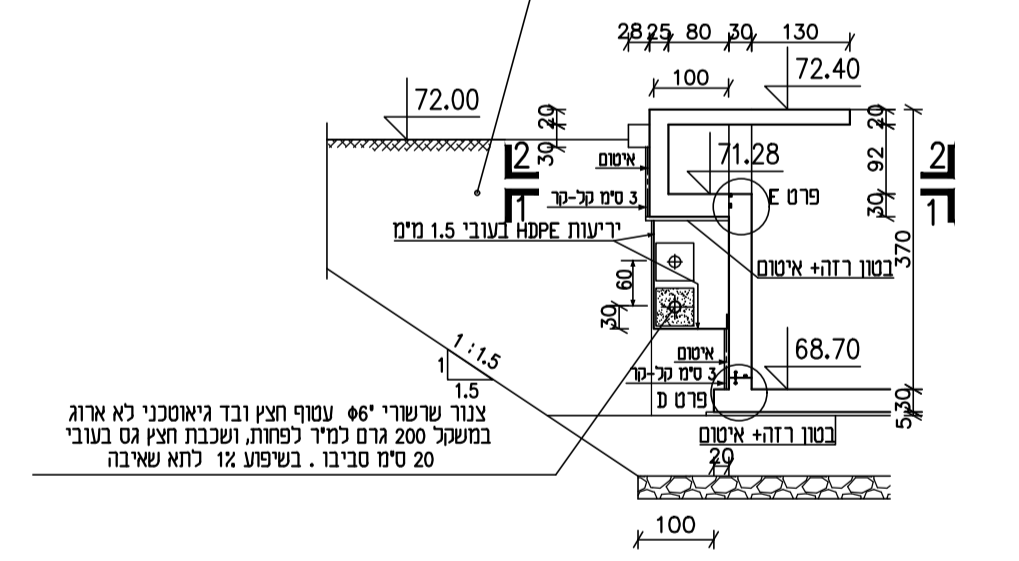
חתך E-E  
1:100



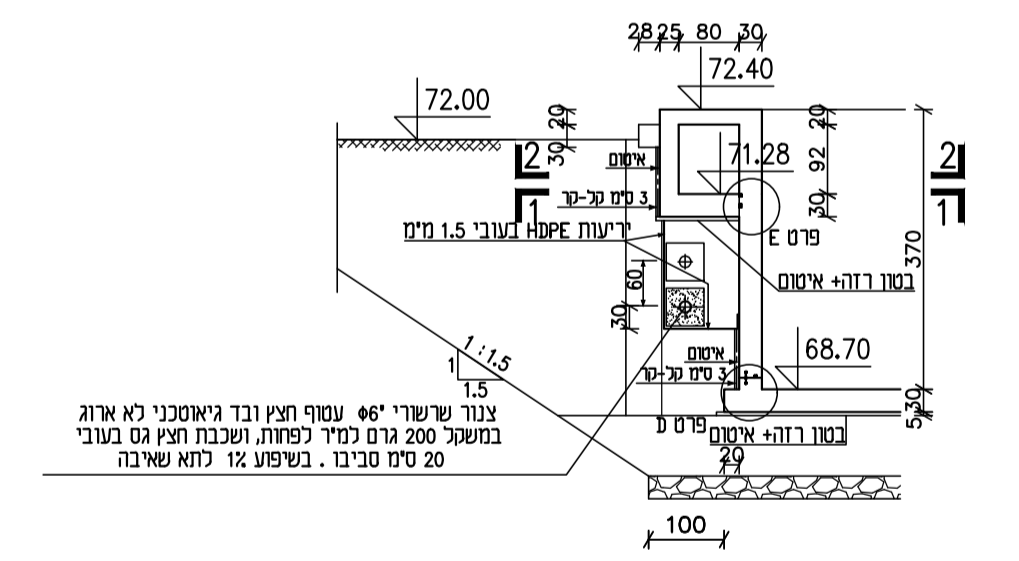
חתך C-C  
1:100



חתך D-D  
1:100



חתך F-F  
1:100



0	27.07.21	ד.ש.	מ.ת.	ד.ש.	ד.ש.	למכרז
P2	15.09.20	ד.ש.	מ.ת.	ד.ש.	ד.ש.	לעיון
P1	29.07.20	ד.ש.	מ.ת.	ד.ש.	ד.ש.	לעיון
PO	25.05.20	ד.ש.	מ.ת.	ד.ש.	ד.ש.	לעיון
ט"ס	תאריך	תכנון	שרטוט	בקר	אשר	תיאור השניים

לעיון

פרויקט: מט"ש קרית שמונה

שם התכנית: תא מגע חתכים כלליים

דקות:

תא מגע חתכים כלליים

levels in : drawing size project number  
measures in : cm A1 1135  
scale : 1:100

file number drawing number  
1135-35-07-002 1135-35-07-002

דוד שחם - הנדסת מבנים  
7 רמת-השרון 47279  
טל' 03-5479122, פקס' 03-5472792  
E-MAIL: shahm505@netvision.net.il

**DHVMED**  
ENVIRONMENTAL CONSULTING ENGINEERING  
רח' גז מנלה 1 ת.ד. 8058 אזור הועשה הרדש נתניה 42504  
טל' 09-8852312, 09-8853901