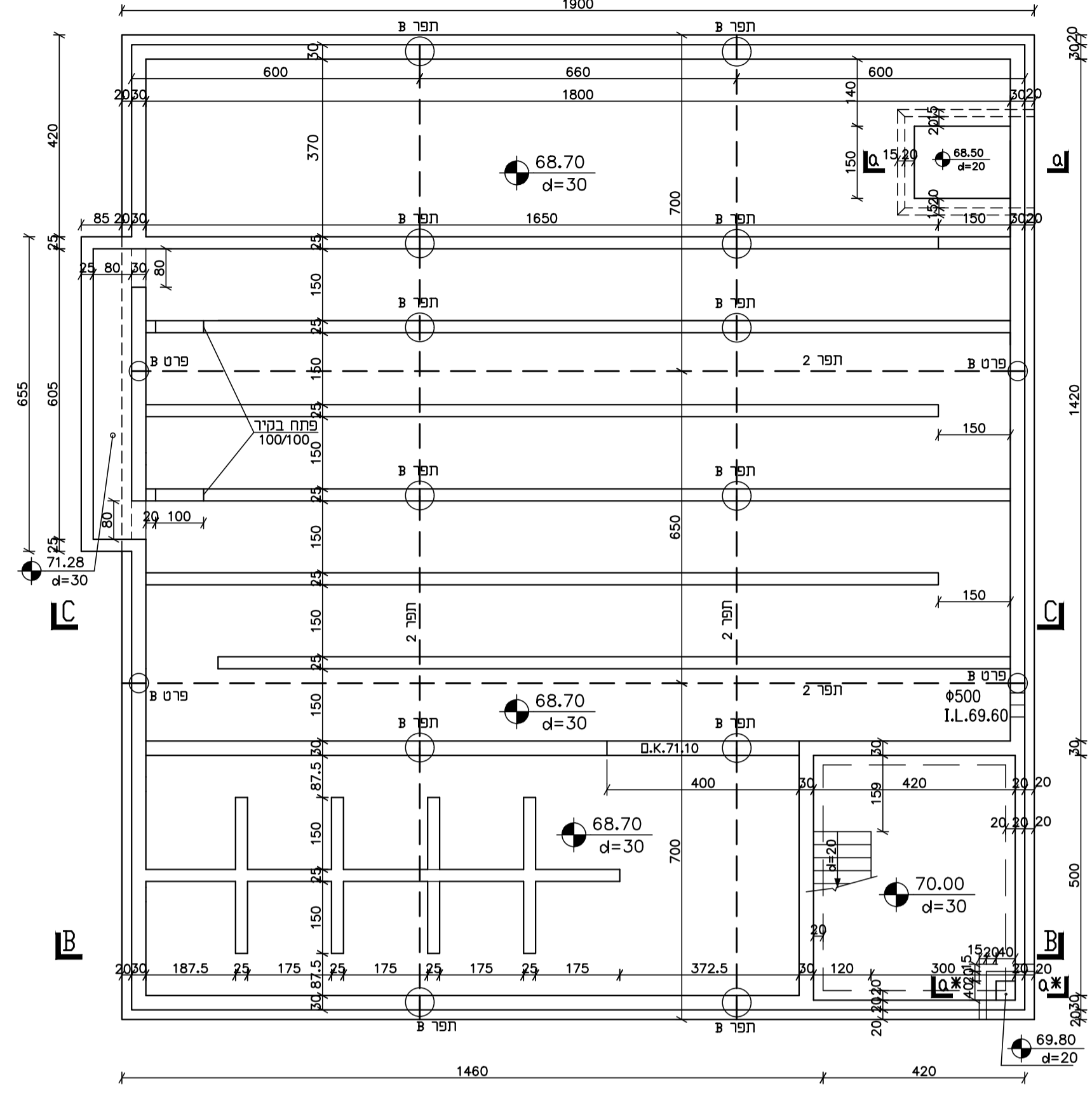


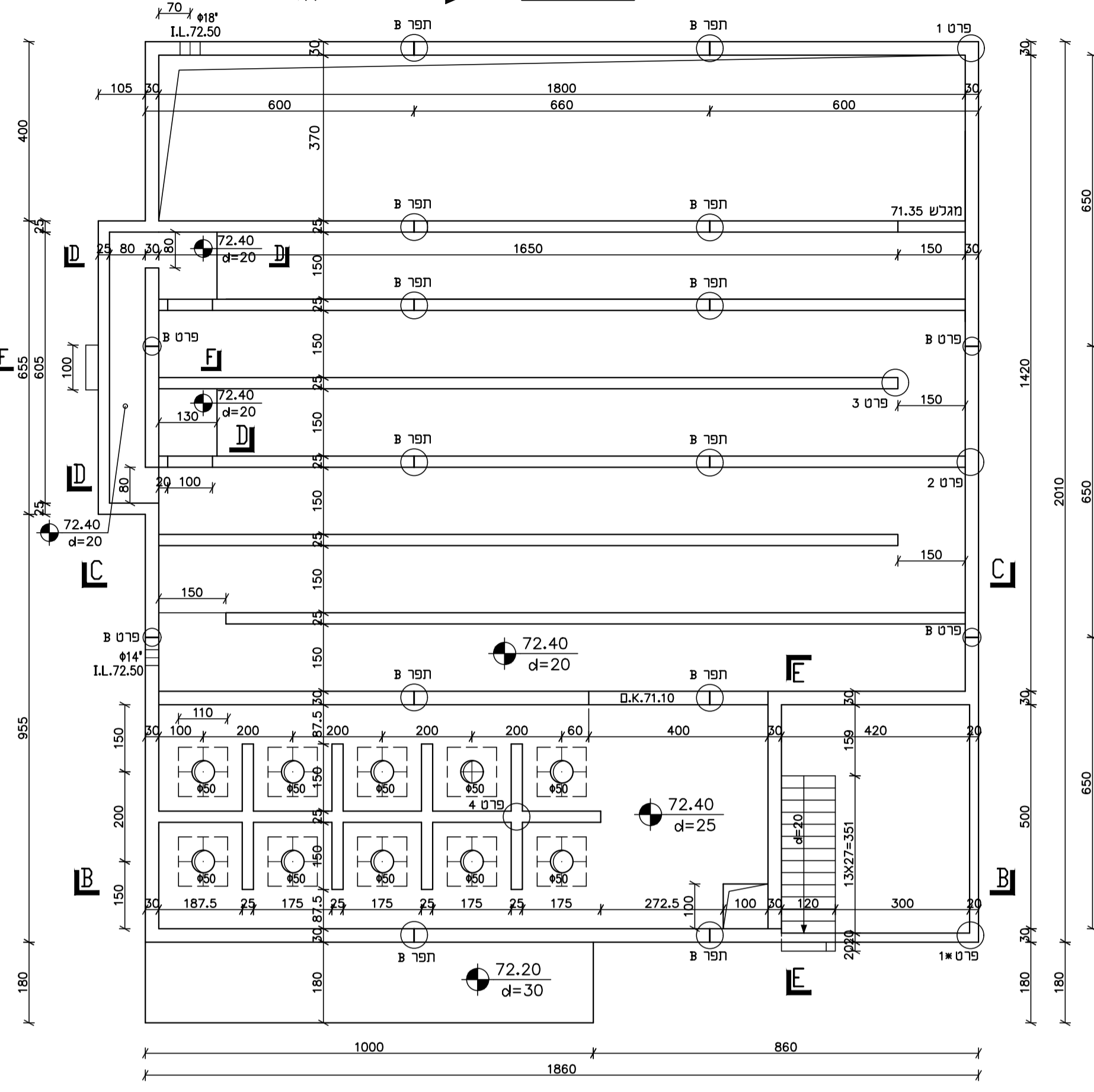
**הערות**

1. סוג הבטון ב-40, מתערובת מיוחדת מותאמת למבני מים לפי המפרט המיוחד.
2. הפלדה מצולעת מסוג פ-500 (ϕ) לפי ת"י 4466 חלק 3.
3. הרשתות המרוככות (ϕ) לפי ת"י 4466 חלק 4.
4. חפיפות הרשתות 60 ס"מ לפחות. חפיפות ביו ברזלים 65 לפחות.
5. עובי כיסוי בטון 5 ס"מ.
6. כל השרוולים והצינורות העוברים דרך הקירות והתקרה יבוצעו לפי תכניות DHV.

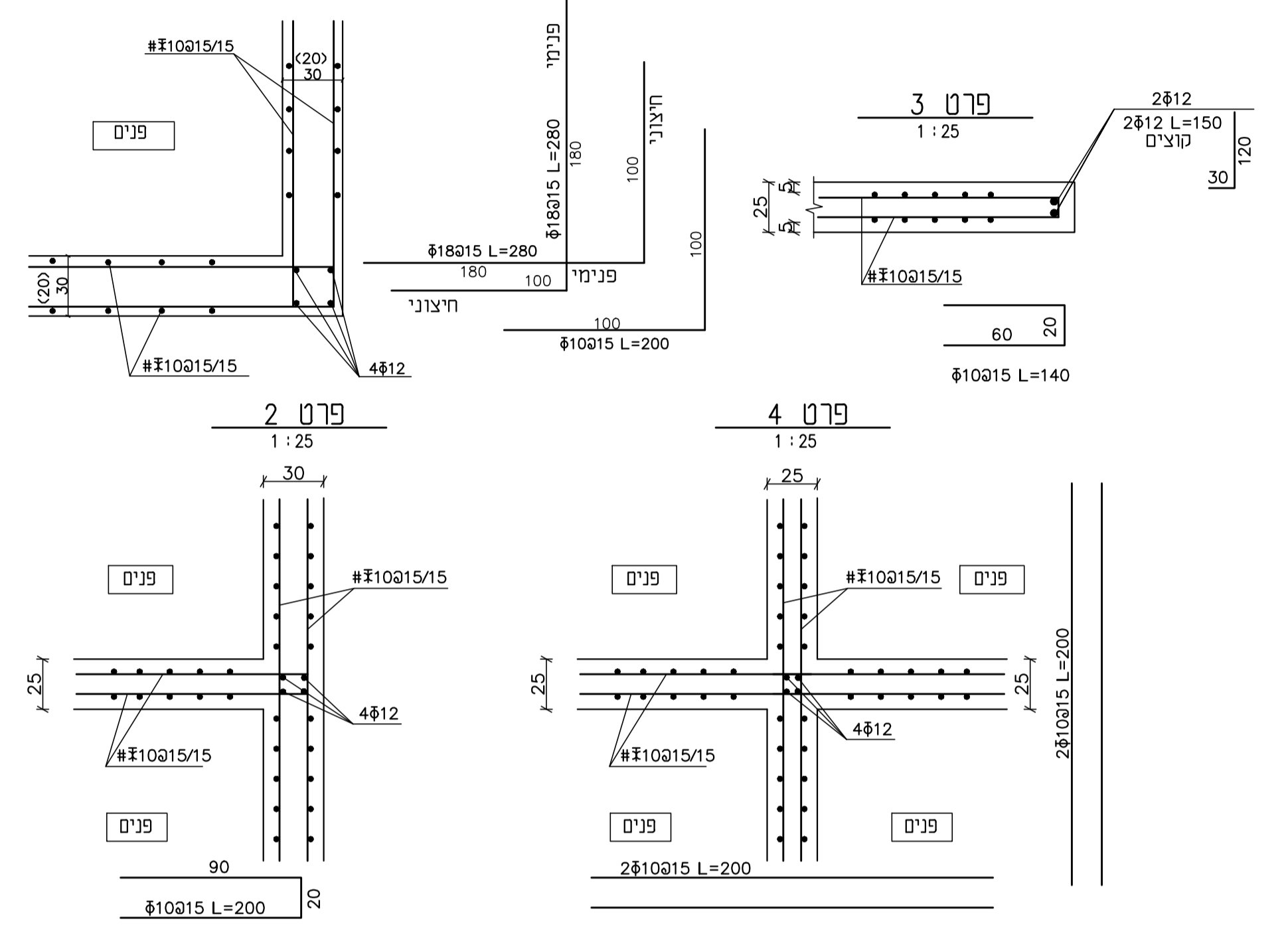
**תכנית הרצפה**  
1:100  
חתך 1-1



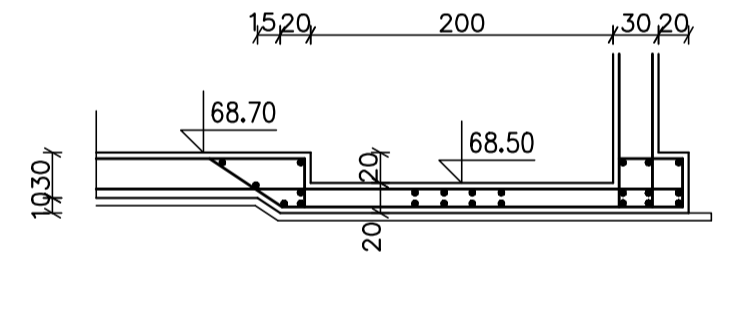
**תכנית התקרה**  
1:100  
חתך 2-2



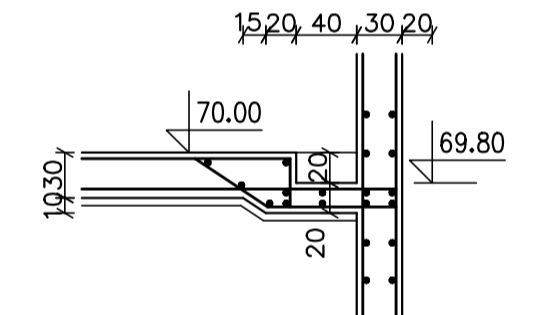
**פרט פינה אופקי 1(\*)**  
1:25



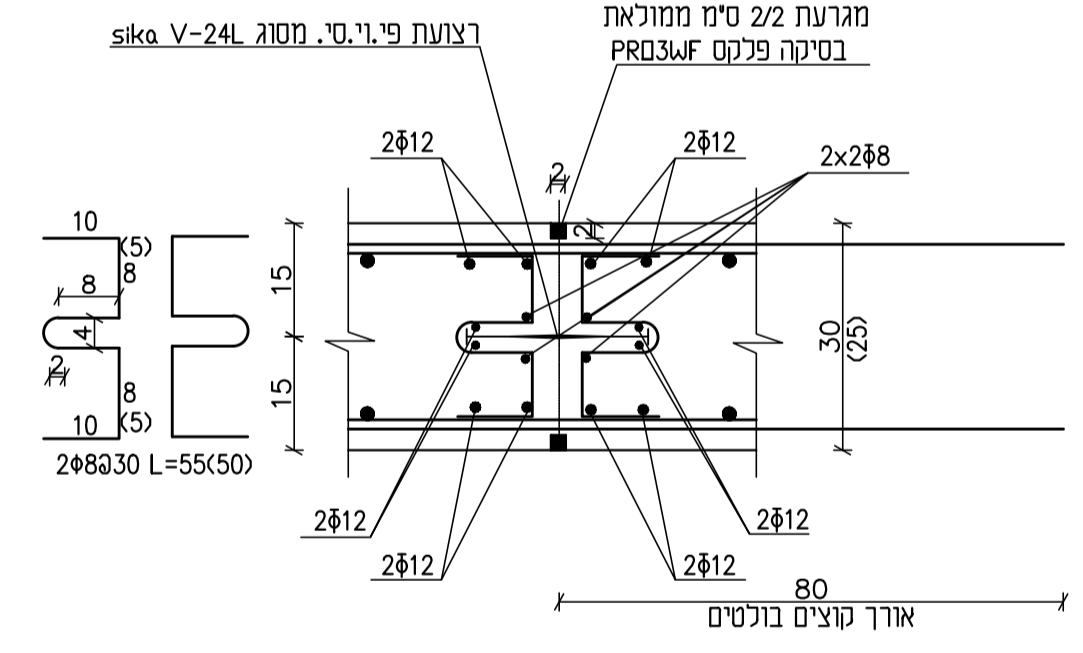
**חתך א-א**  
1:50



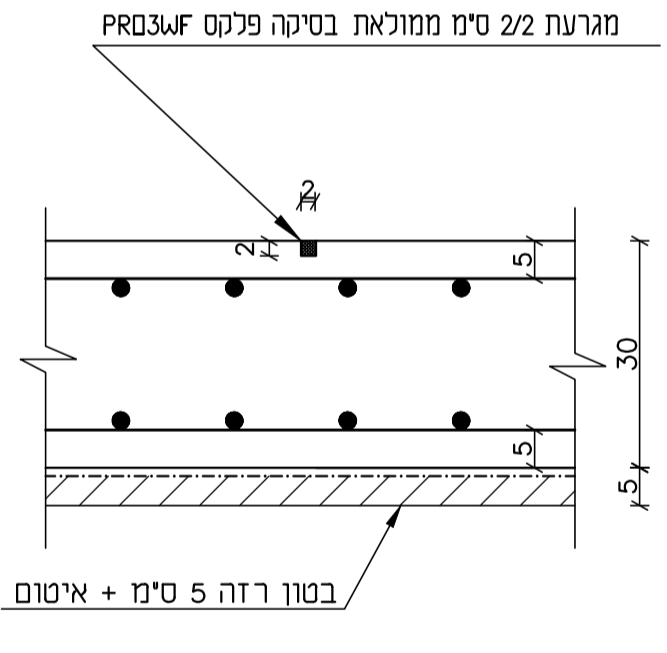
**חתך א\*א\***  
1:50



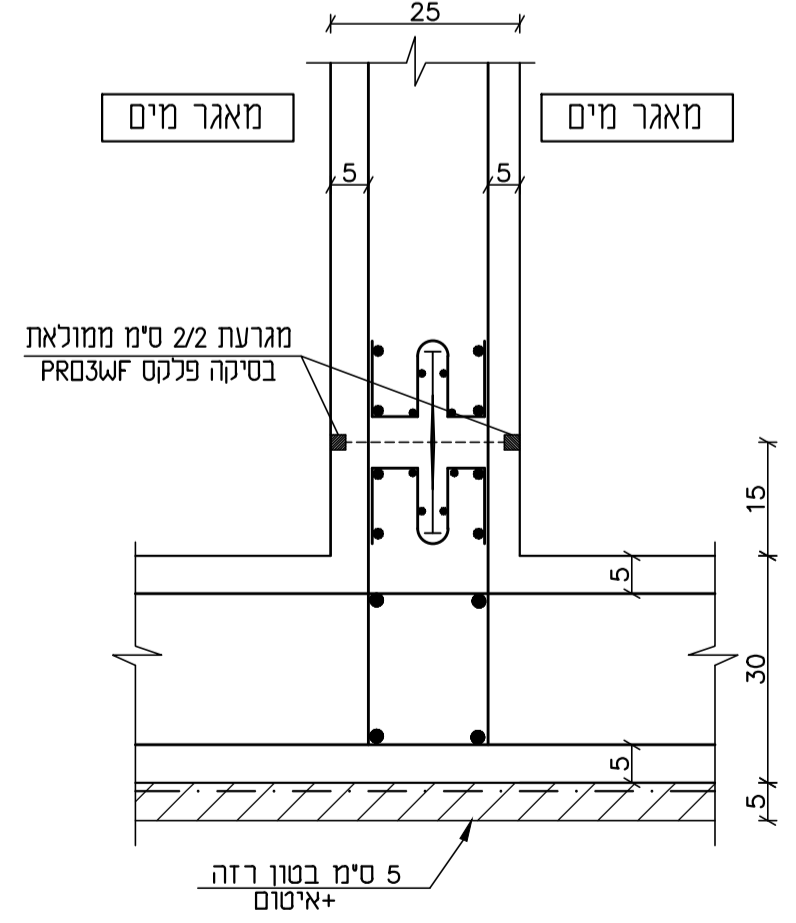
**פרט תפר ב"**  
1:10



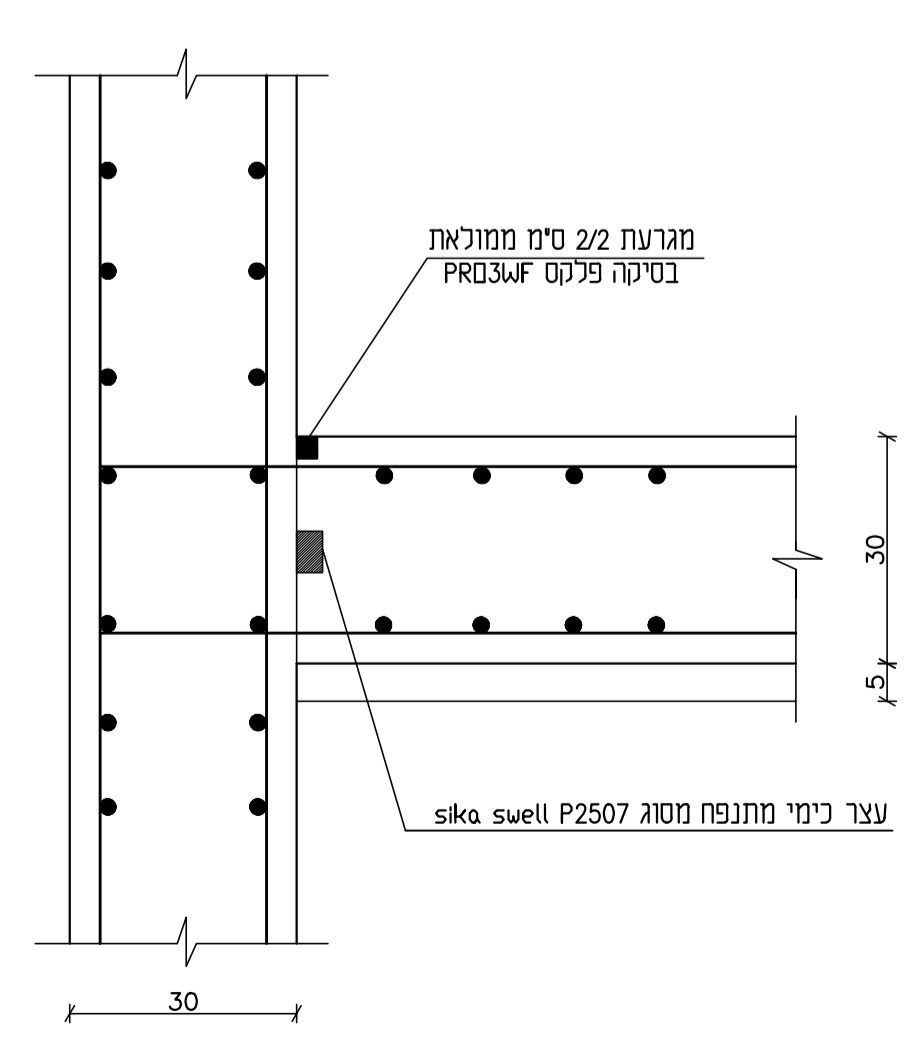
**פרט תפר 2**  
1:10



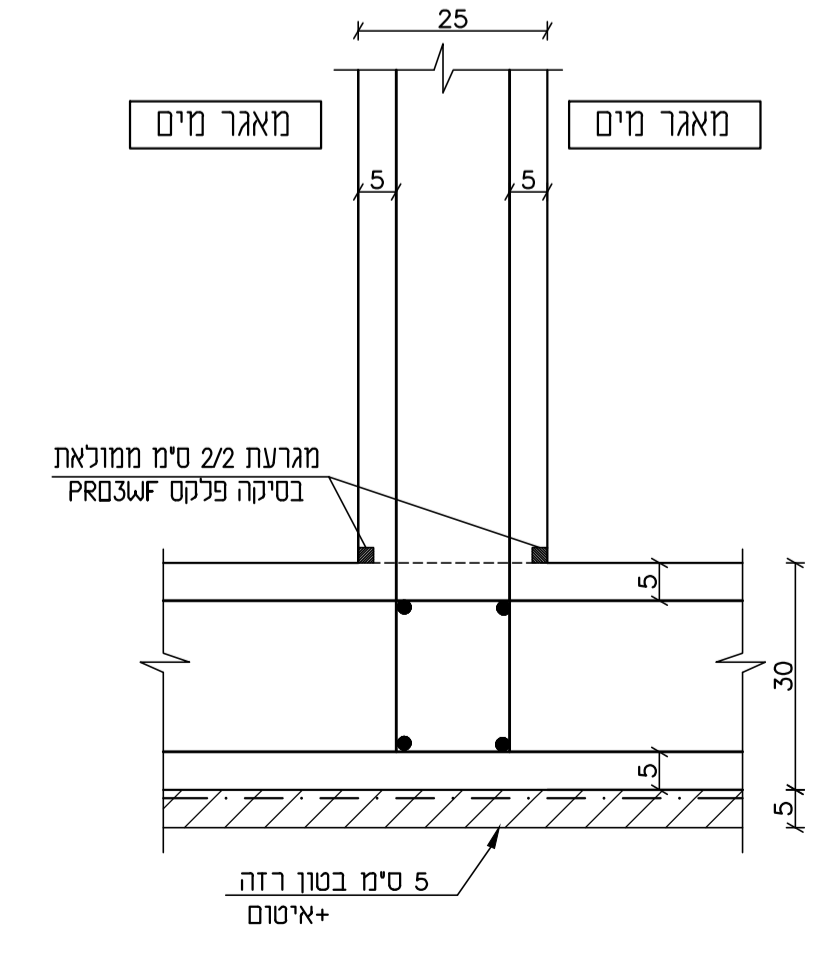
**פרט תפר צ"**  
1:10



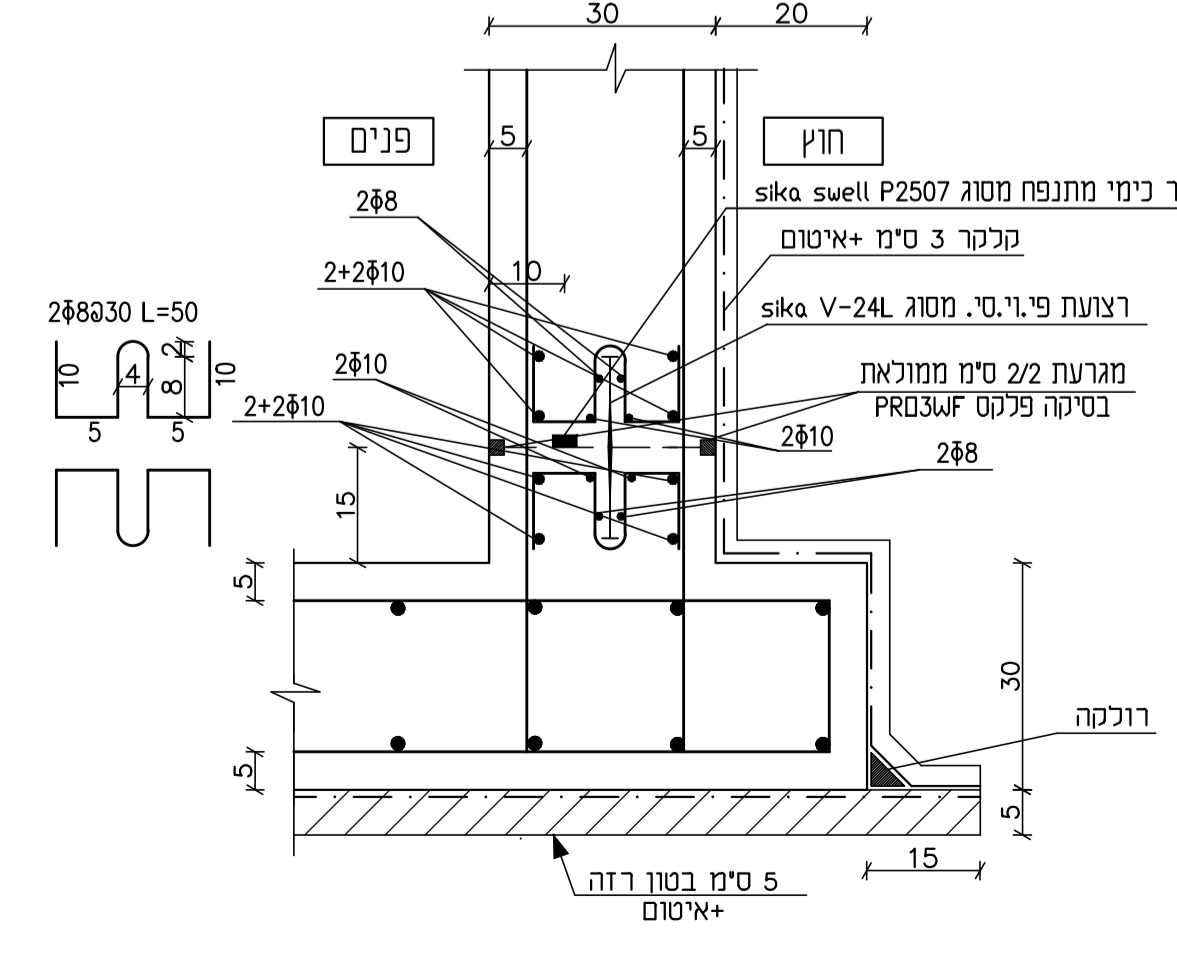
**פרט תפר י"**  
1:10



**פרט תפר פ"**  
1:10



**פרט תפר ט"**  
1:10



0	27.07.21	ד.ש.	ס.ד.	ד.ש.	ד.ש.	למכרז
P2	15.09.20	ד.ש.	ס.ד.	ד.ש.	ד.ש.	לביצוע
P1	29.07.20	ד.ש.	ס.ד.	ד.ש.	ד.ש.	למכרז
PO	25.05.20	ד.ש.	ס.ד.	ד.ש.	ד.ש.	לביצוע
ס'ת	תאריך	תכנון	שרטוט	בקר	אשר	תיאור השניים

**מט"ש קרית שמונה**

שם התכנית: תא מגע תכניות ופרטים

למכרז

לביצוע

למכרז

לביצוע

מחזור/השני

**מיהתנור**  
זורמים עד אליר

**DHV MED**  
ENVIRONMENT CONSULTING ENGINEERING  
42504 רח' ג' נתניה 8058. ת.ד. אזור הושעה הרדש נתניה 42504  
טל. 09-8852312 09-8853901

levels in:	drawing size	project number
measures in: cm	A1	1135
scale: 1:100 1:25 1:10		
file number	drawing number	
1135-35-07-001	1135-35-07-001	

דוד שחם - הנדסת מבנים  
רח' החרושת 7 רמת-השרון 47279  
טל 03-5479122, פקס 03-5472792  
E-MAIL: shahm505@netvision.net.il