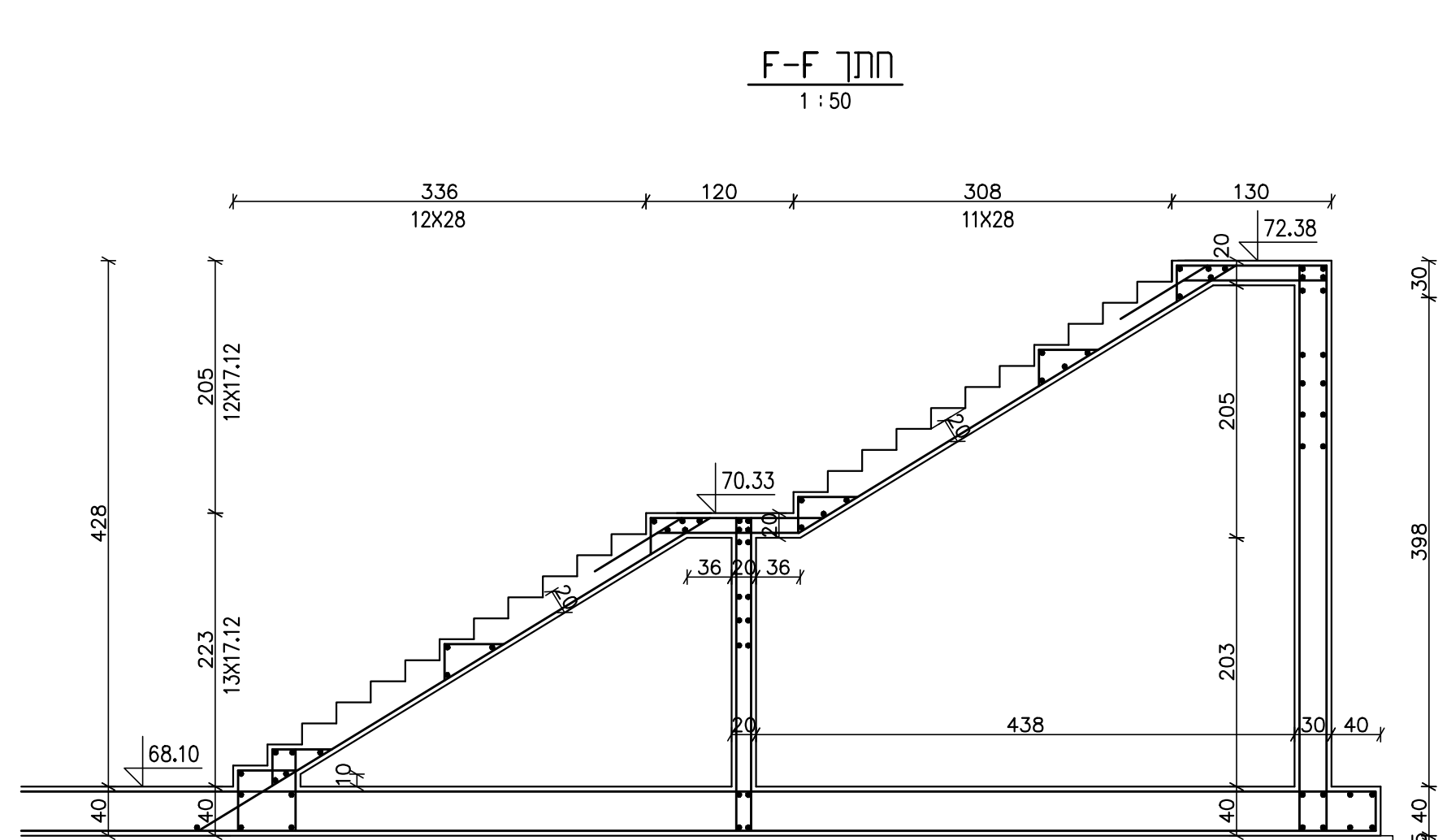
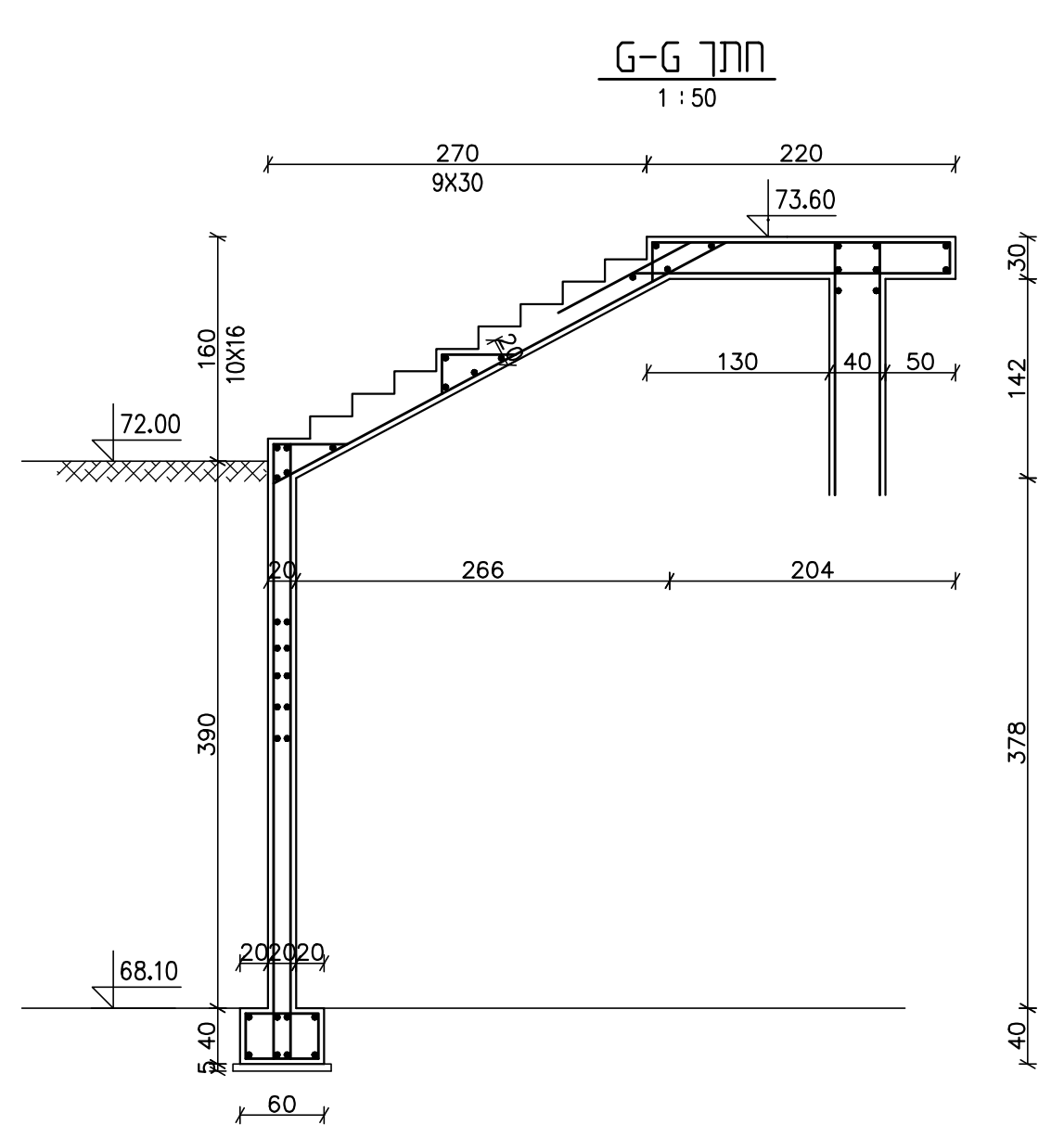
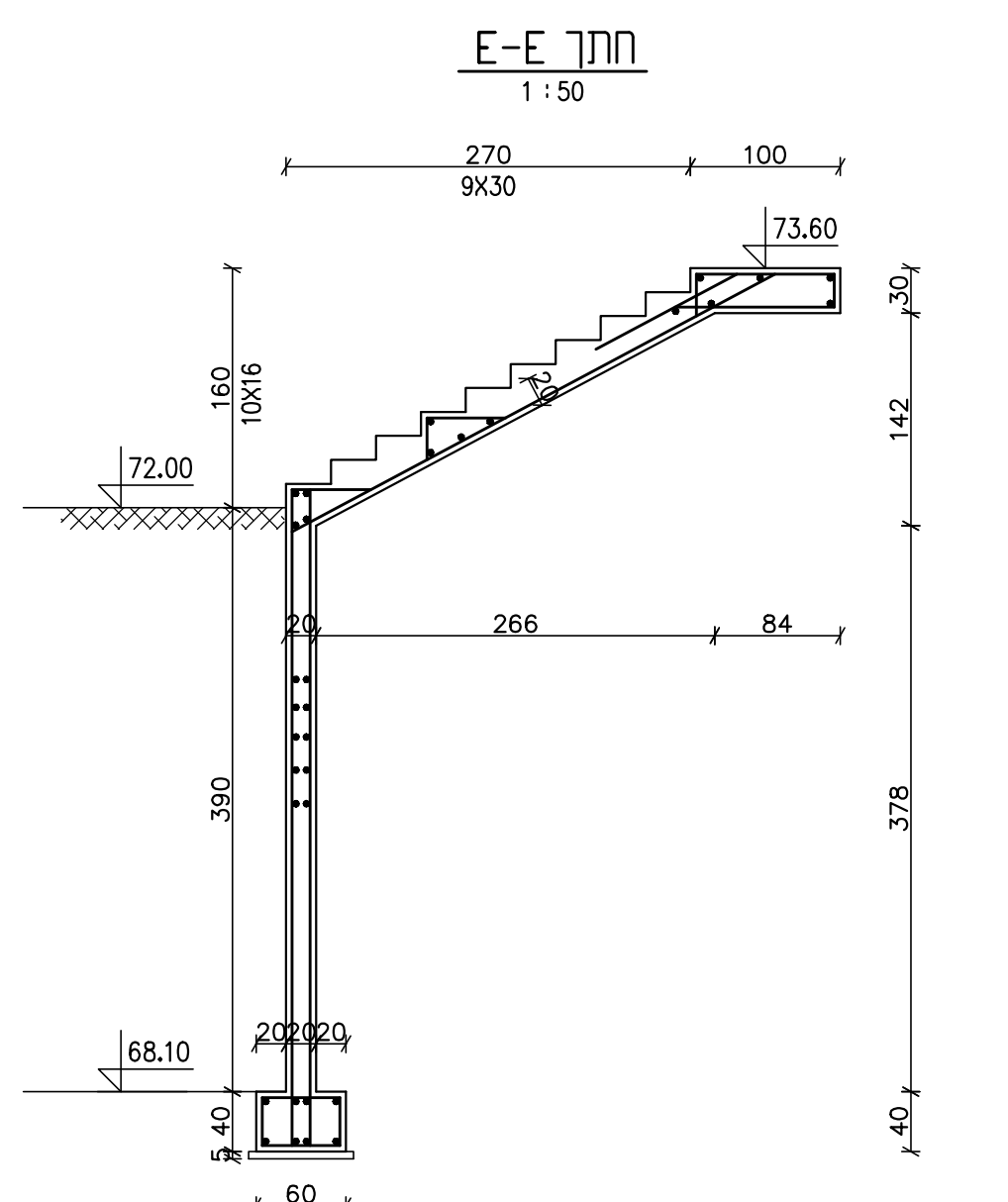


1. סוג הבטון ב-30 דרגת חשיפה 3.
2. הפלדה מצולקעת מסוג פ-500 (ϕ) כפי חיי 4466 חלק 3.
3. חפיפות בין ברזלים 65 ס"מ לפחות.
4. עובי כיסוי בטון 3 ס"מ.



למכרז	ד.ש.מ.	27.07.21	0
לעיון	ד.ש.מ.	29.07.20	P1
לעיון	ד.ש.מ.	11.06.20	P0
תיאור השניים	אשר	תכנון שרטוט	מס'

לעיון למכרז לביצוע מהדורה/שנייה

מט"ש קרית שמונה



שם התכנית: טיפול שלישוני-מסנני חול חתכים במדרגות

דוד שחם - הנדסת מבינים
 רח' החרושת 7 רמת-השרון 47279
 טל' 03-5479122, פקס' 03-5472792
 E-MAIL: shahm505@netvision.net.il



levels in : measures in: cm scale : 1:50	drawing size A1	project number 1135
file number 1135-35-06-004	drawing number 1135-35-06-004	

© DHV/MED Ltd. All rights reserved. This drawing may be reproduced or transmitted in any form or by any means, electronic or mechanical, including photocopying, recording, or by any information storage and retrieval system, without the prior written permission of DHV/MED Ltd.