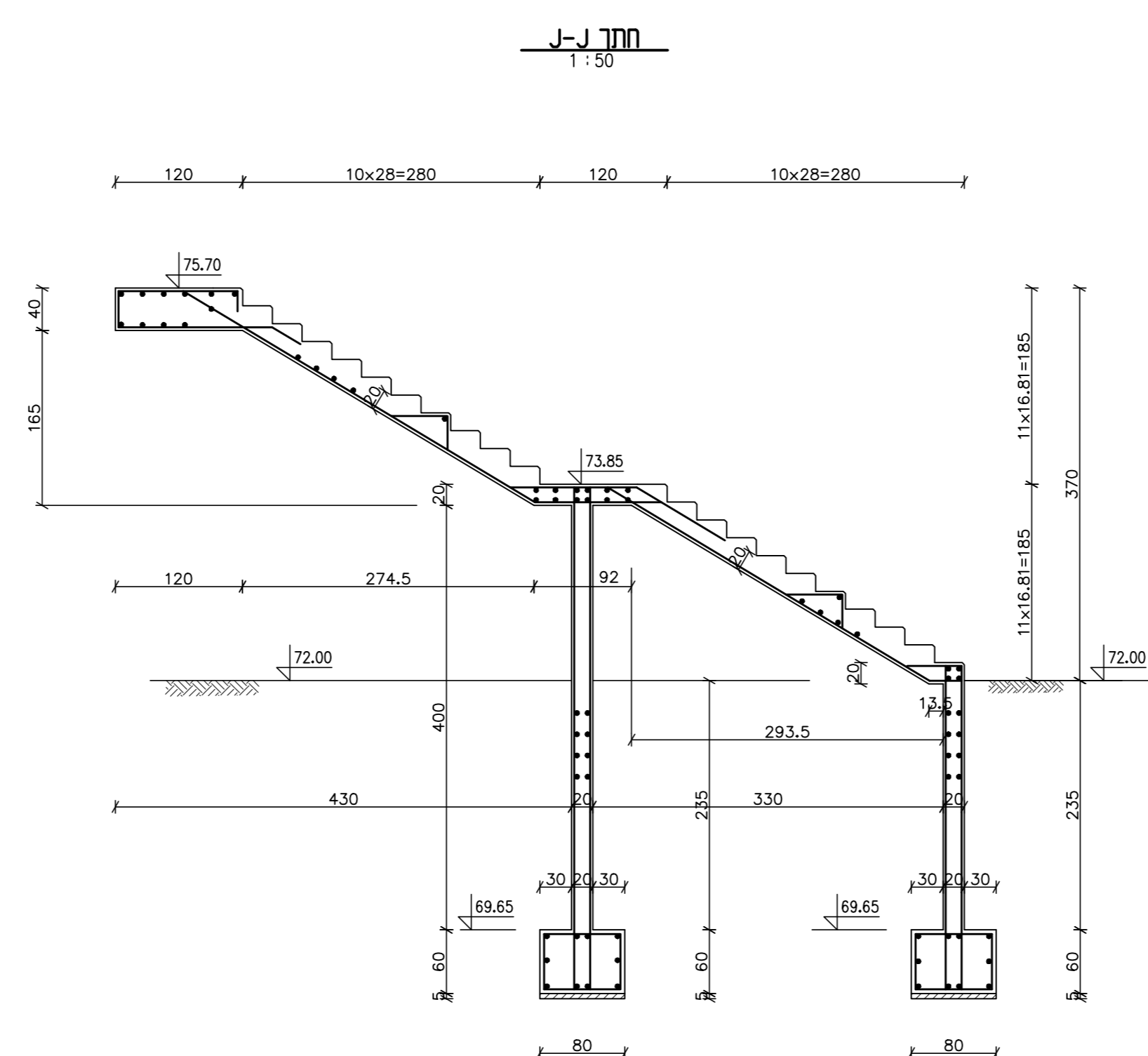
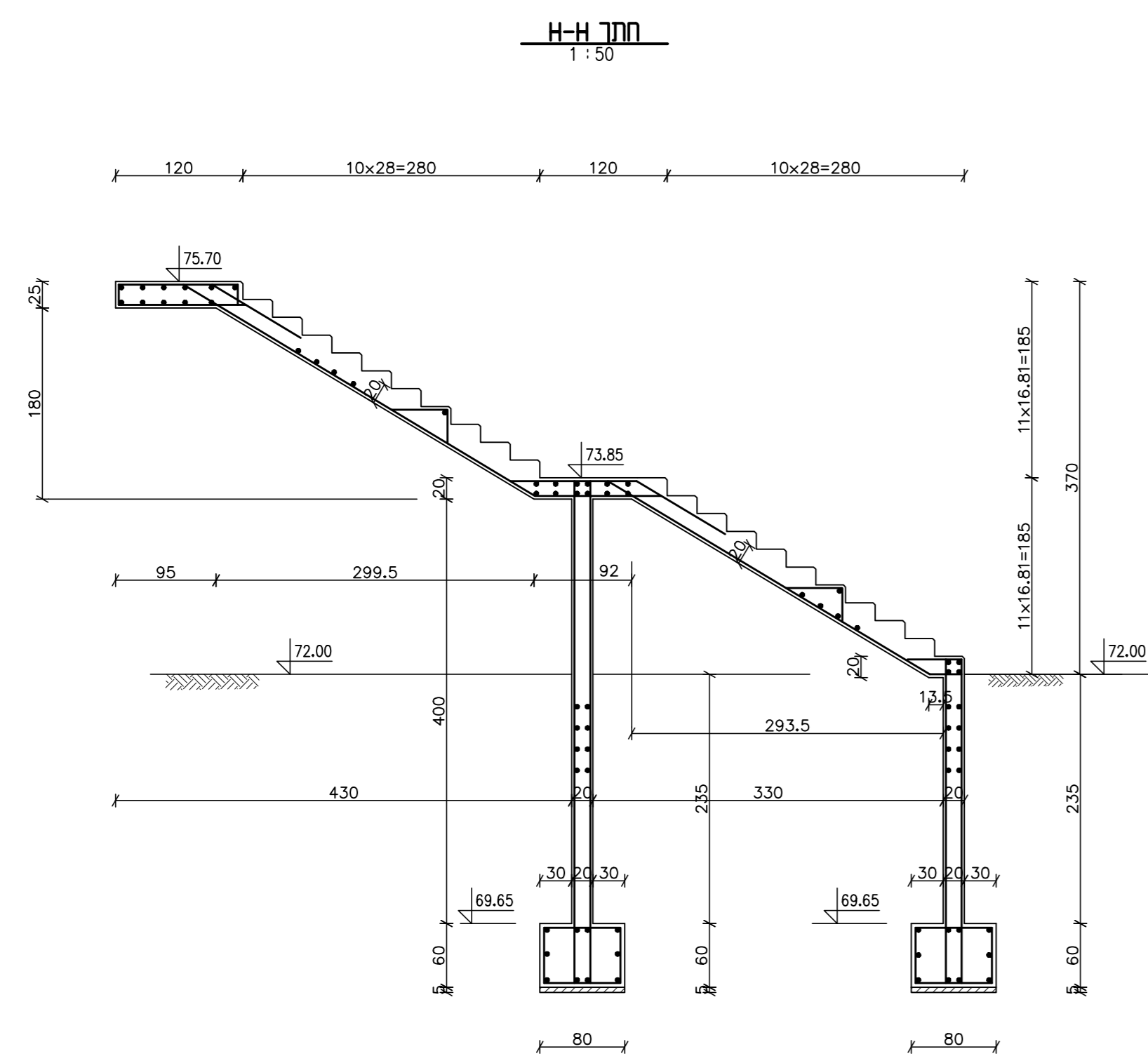
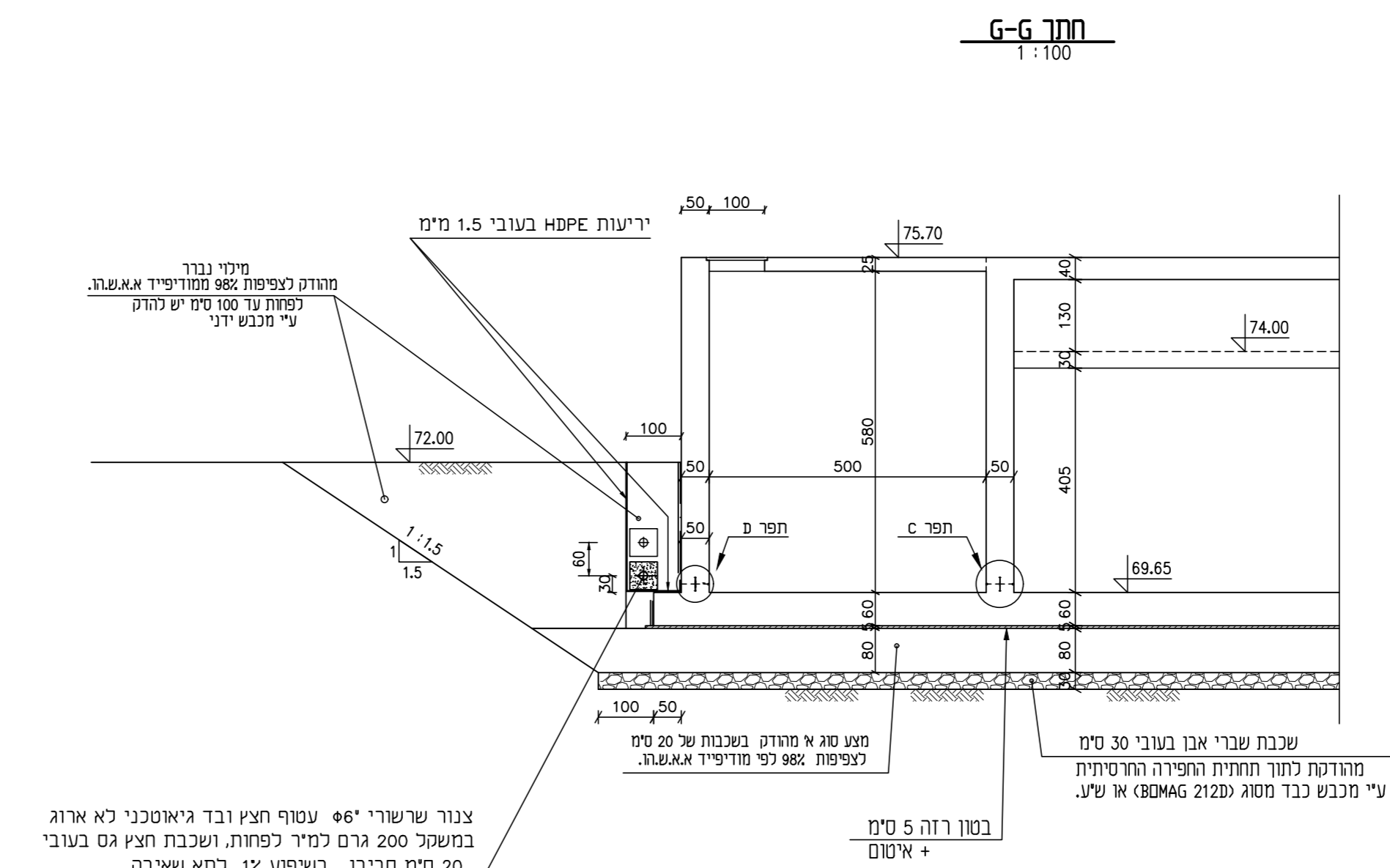
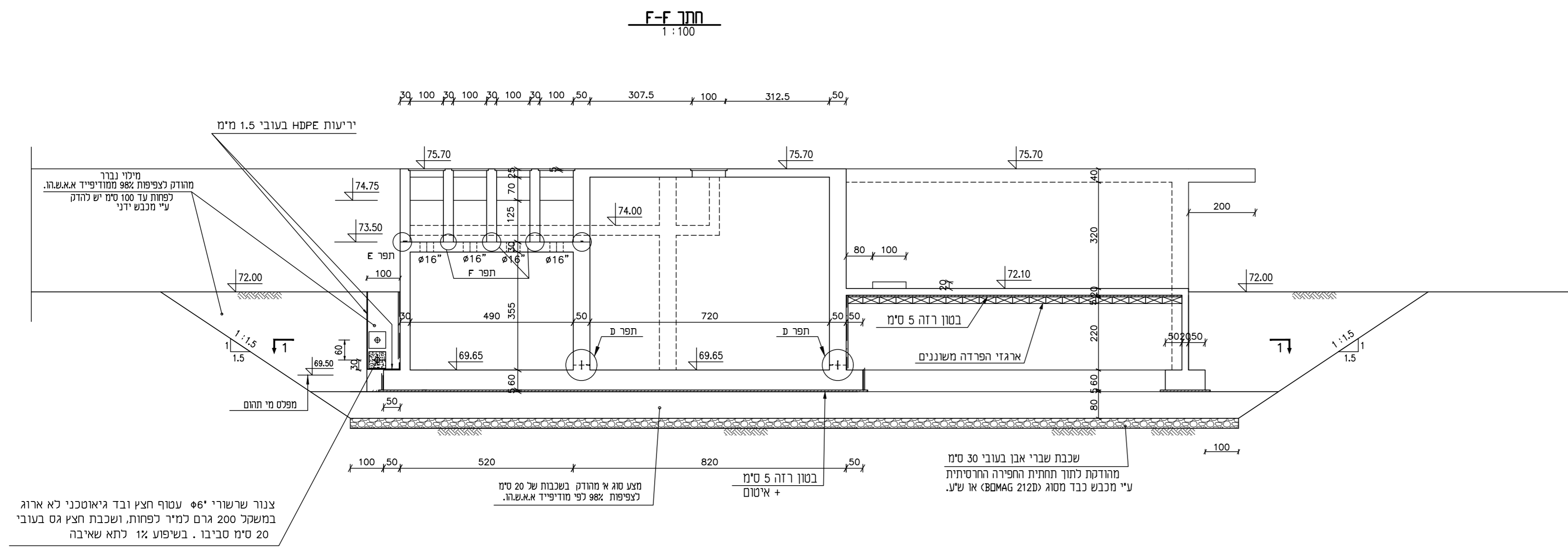


1. סוג הבטון ב-40, מחטובת מיוחדת מותאמת למבני מים לפי המפרט המיוחד.
2. הפלדה מוצלעת מסוג S-500 (φ לפי ת"י 4466 חלק 3).
3. הרשתות המרווחות φ לפי ת"י 4466 חלק 4.
4. חפיפות הרשתות 60 ס"מ לפחות. חפיפות בין ברזלים 65φ לפחות.
5. עובי כיסוי בטון 5 ס"מ.
6. כל השרויים והצינורות העבריים דרך הקירות והתמרה יבוצעו לפי תכנית DHV.



0	27.07.21	דוד גרשום	דוד גרשום	דוד גרשום	דוד גרשום
1	29.07.20	דוד גרשום	דוד גרשום	דוד גרשום	דוד גרשום
2	15.06.20	דוד גרשום	דוד גרשום	דוד גרשום	דוד גרשום
3		דוד גרשום	דוד גרשום	דוד גרשום	דוד גרשום
4		דוד גרשום	דוד גרשום	דוד גרשום	דוד גרשום
5		דוד גרשום	דוד גרשום	דוד גרשום	דוד גרשום
6		דוד גרשום	דוד גרשום	דוד גרשום	דוד גרשום
7		דוד גרשום	דוד גרשום	דוד גרשום	דוד גרשום
8		דוד גרשום	דוד גרשום	דוד גרשום	דוד גרשום
9		דוד גרשום	דוד גרשום	דוד גרשום	דוד גרשום
10		דוד גרשום	דוד גרשום	דוד גרשום	דוד גרשום
11		דוד גרשום	דוד גרשום	דוד גרשום	דוד גרשום
12		דוד גרשום	דוד גרשום	דוד גרשום	דוד גרשום
13		דוד גרשום	דוד גרשום	דוד גרשום	דוד גרשום
14		דוד גרשום	דוד גרשום	דוד גרשום	דוד גרשום
15		דוד גרשום	דוד גרשום	דוד גרשום	דוד גרשום
16		דוד גרשום	דוד גרשום	דוד גרשום	דוד גרשום
17		דוד גרשום	דוד גרשום	דוד גרשום	דוד גרשום
18		דוד גרשום	דוד גרשום	דוד גרשום	דוד גרשום
19		דוד גרשום	דוד גרשום	דוד גרשום	דוד גרשום
20		דוד גרשום	דוד גרשום	דוד גרשום	דוד גרשום
21		דוד גרשום	דוד גרשום	דוד גרשום	דוד גרשום
22		דוד גרשום	דוד גרשום	דוד גרשום	דוד גרשום
23		דוד גרשום	דוד גרשום	דוד גרשום	דוד גרשום
24		דוד גרשום	דוד גרשום	דוד גרשום	דוד גרשום
25		דוד גרשום	דוד גרשום	דוד גרשום	דוד גרשום
26		דוד גרשום	דוד גרשום	דוד גרשום	דוד גרשום
27		דוד גרשום	דוד גרשום	דוד גרשום	דוד גרשום
28		דוד גרשום	דוד גרשום	דוד גרשום	דוד גרשום
29		דוד גרשום	דוד גרשום	דוד גרשום	דוד גרשום
30		דוד גרשום	דוד גרשום	דוד גרשום	דוד גרשום

דוד שחם - הנדסת מבנים
 רח החלושת 7 רמת-השרון 47279
 טל 03-5479122, פקס 03-5472792
 E-MAIL: shahm505@netvision.net.il



DHVMED
 ENVIRONMENT CONSULTING ENGINEERING
 רח' רח החלושת 7 רמת-השרון 47279
 טל 03-5479122, פקס 03-5472792
 E-MAIL: shahm505@netvision.net.il

levels to :	drawing size	project number
measures to : cm	A0	1135
scale : 1:100 , 1:50		
file number	drawing number	
1135-35-03-001	1135-35-03-005	