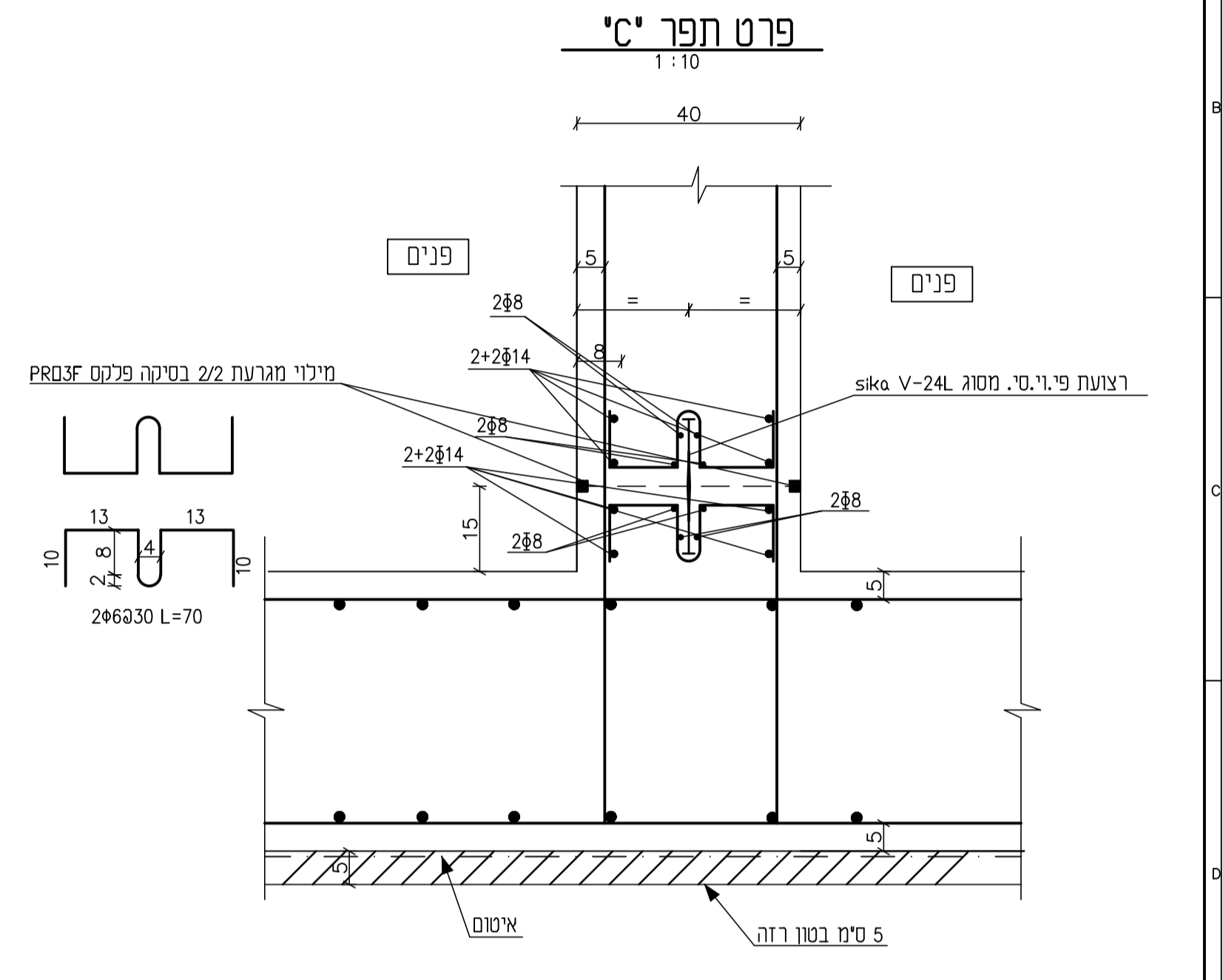
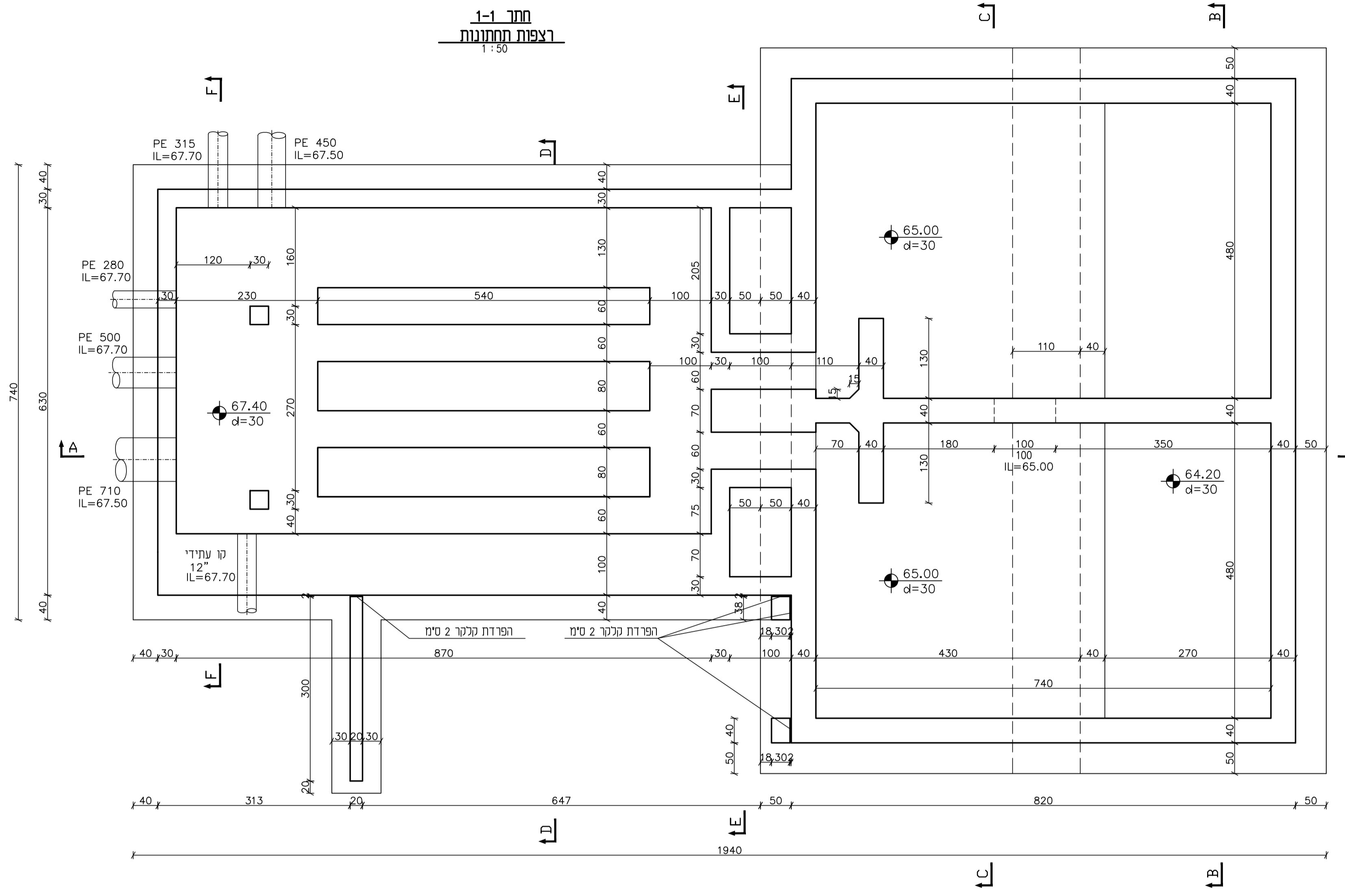


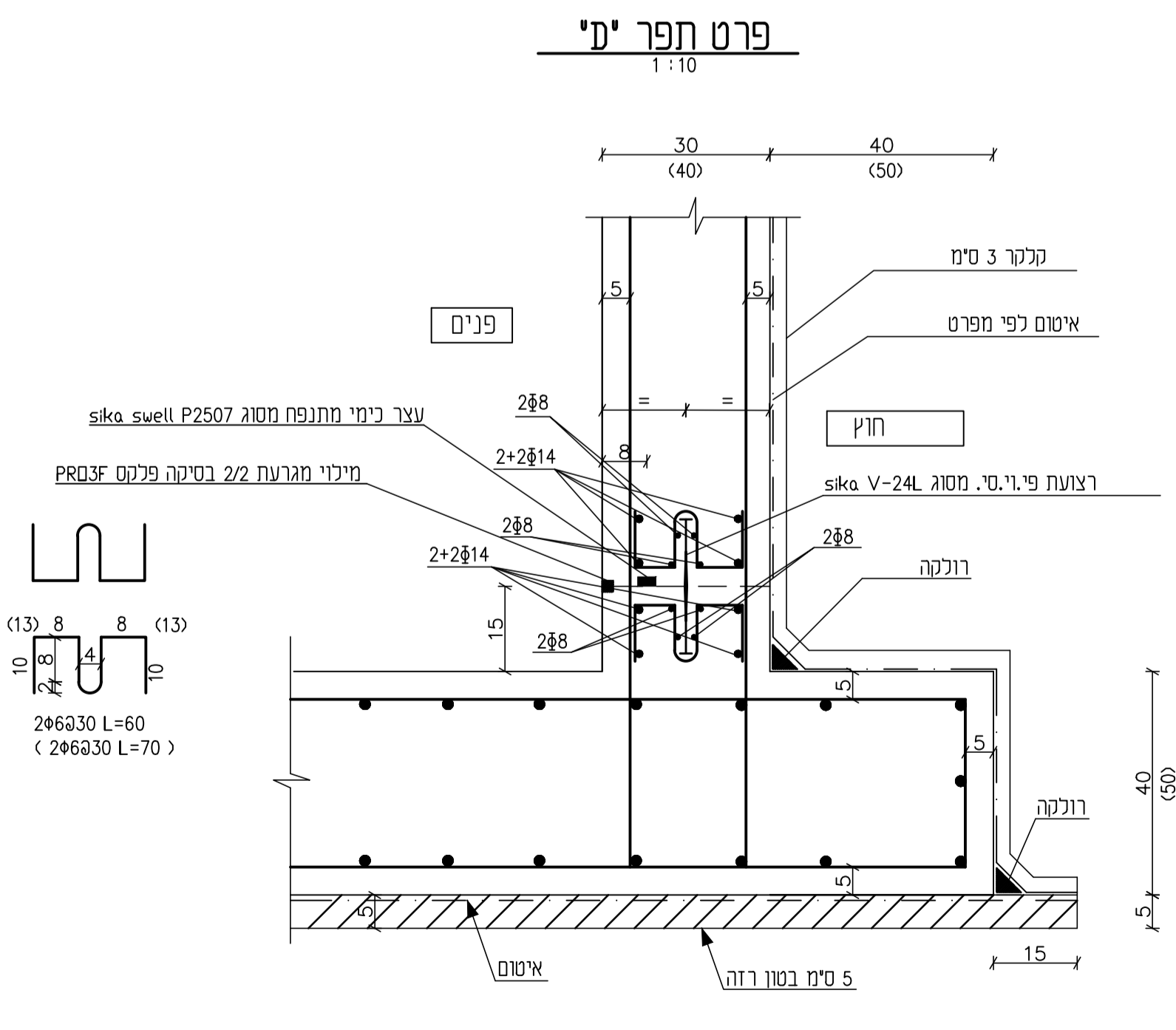
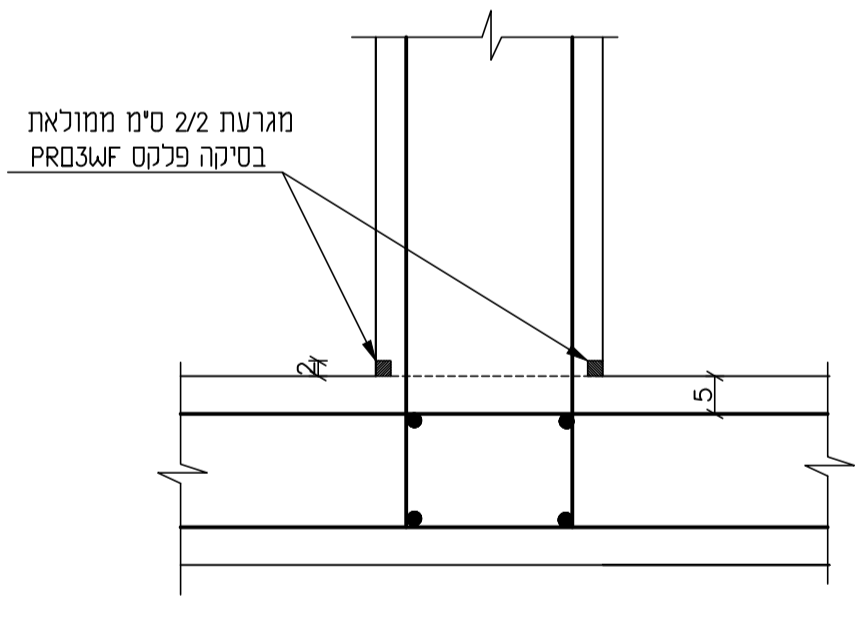
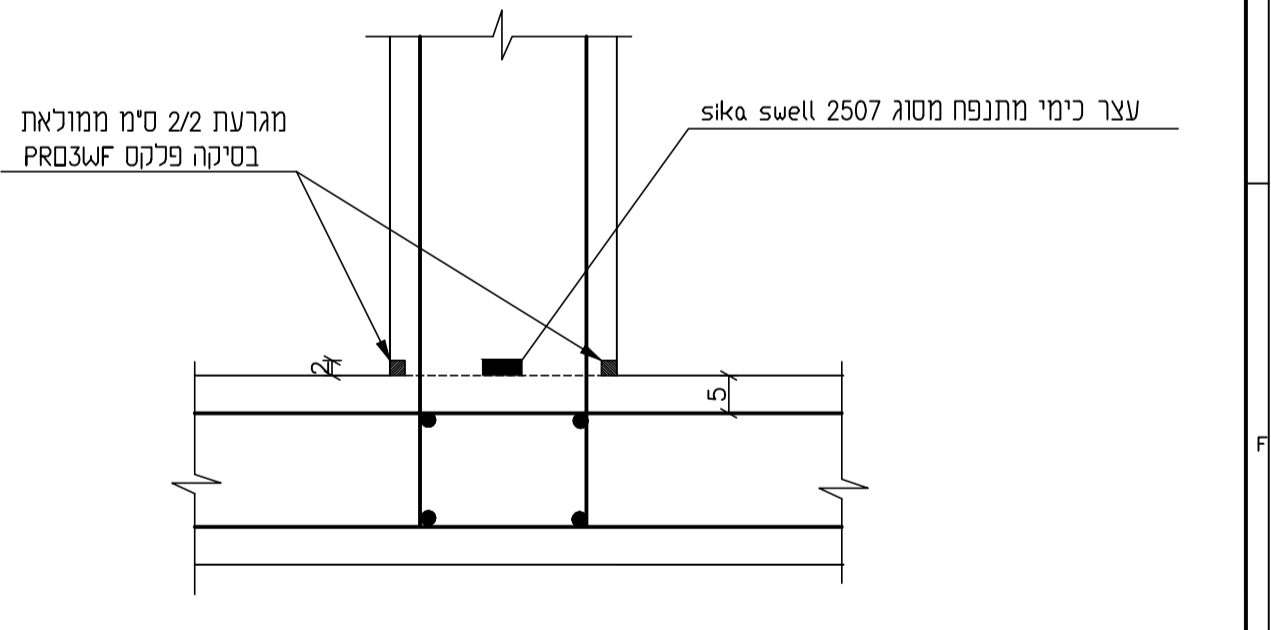
הערות

1. סוג הבטון ב-40, מתערובת מיוחדת מותאמת למבני מים לפי המפרט המיוחד.
2. הפלדה מצולקת מסוג פ-500 (ϕ) לפי ת"י 4466 חלק 3.
3. הרשתות המרוחקות (ϕ) לפי ת"י 4466 חלק 4.
4. חפיפות הרשתות 60 ס"מ לפחות. חפיפות בין ברזנים 65 ס"מ לפחות.
5. עובי כיסוי בטון 5 ס"מ.
6. כל השרוויים והצינורות העוברים דרך הקירות והתקרה יבוצעו לפי תכנית DHV.



פרט תפר י"ד
1:10

פרט תפר י"ג
1:10



פרט תפר י"ט
1:10

0	27.07.21	דוד עמנום דוד	דוד	למכרז	לעיין
P1	29.07.20	דוד עמנום דוד	דוד	לביצוע	פרויקט:
PO	10.03.21	ד.ש.ע.ב. ד.ש.ד.ש.	דוד	למכרז	מט"ש קרית שמונה
MS		תכנון שרטוט בטר	דוד	למכרז	
		תיאור השניים	דוד	למכרז	
		מחזור/שינוי	0	למכרז	
		מחזור/שינוי	0	למכרז	
שם התכנית:		תחנת שאיבה			
שם התכנית:		רצפות תחתונות (זותך 1-1)			
שם התכנית:		מיהתנור			
שם התכנית:		זורמים עד אליר			
levels in :	measures in: cm	drawing size	project number		
scale :1:50 1:25		A1	1135		
file number	drawing number				
1135-35-01-001	1135-35-01-001				

דוד שחם - הנדסת מבנים
 רח' החרושת 7 רמת-השרון 47279
 טל' 03-5479122, פקס' 03-5472792
 E-MAIL: shahm505@netvision.net.il

