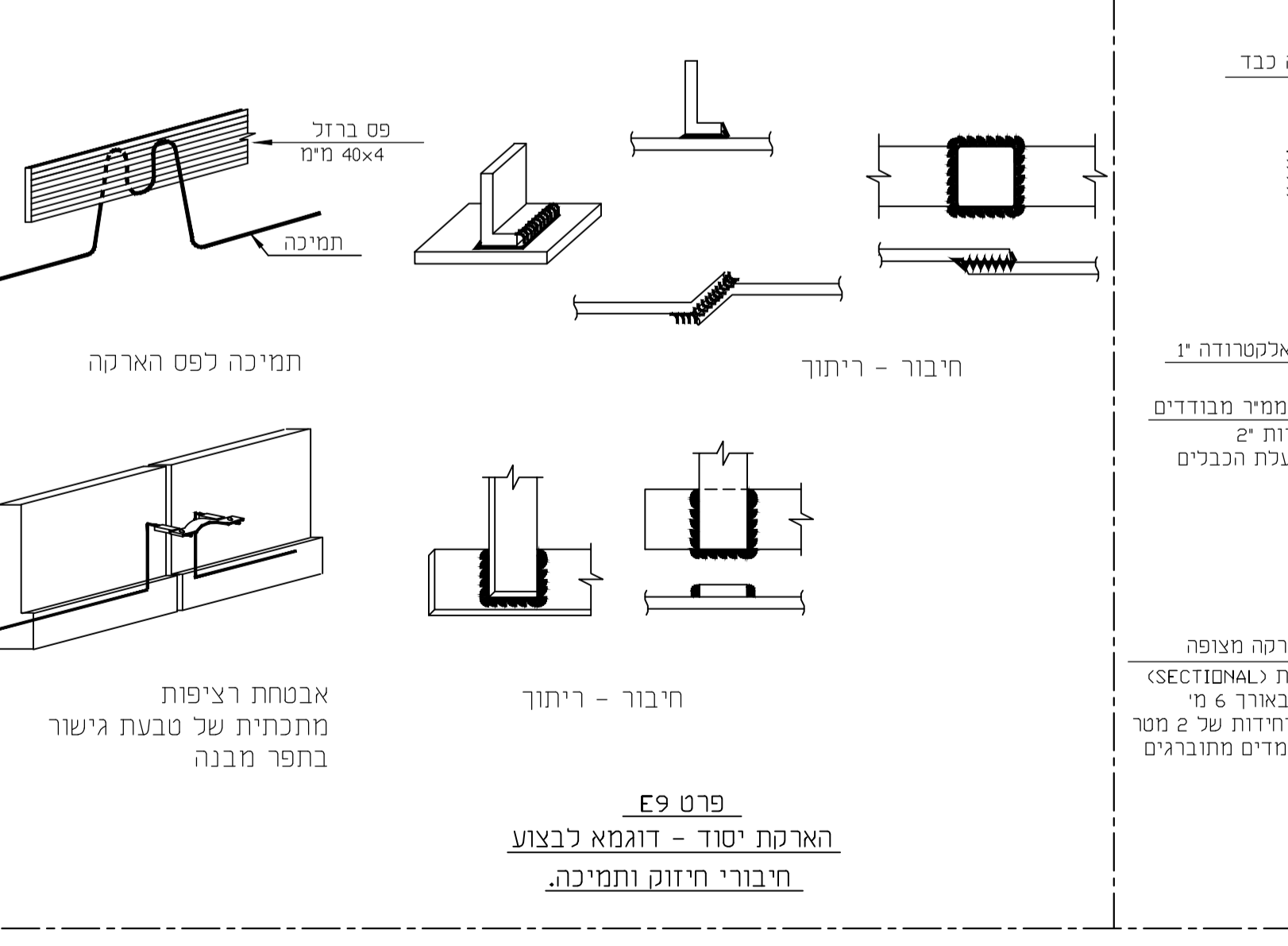
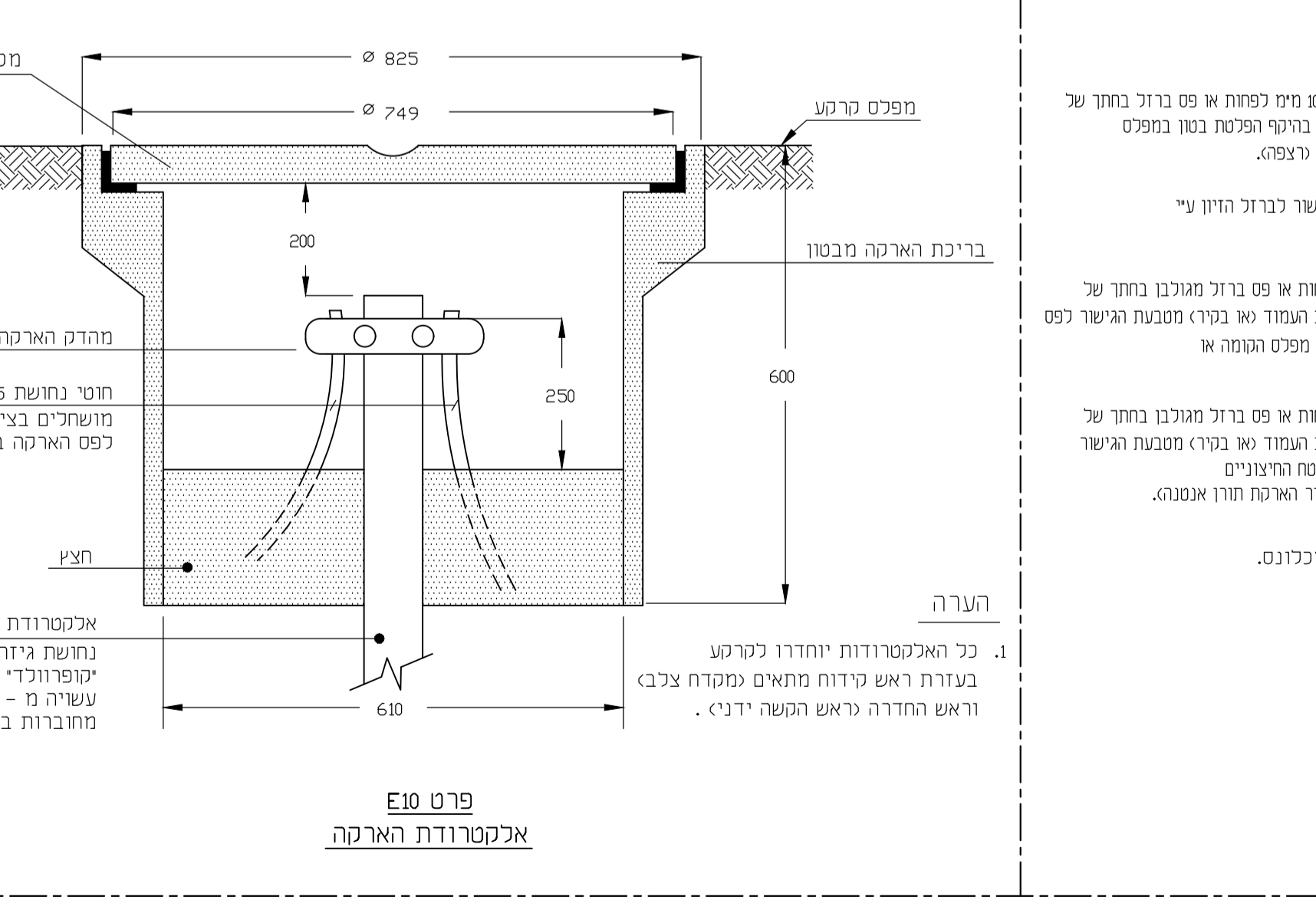


- הערות:**
- הארקת היסוד תבוצע בהתאם לתכנית העשיל יוארקה יסודי קובץ תקנות 4271 מתאריך 29.7.20 ובמיוחדים המפורטים.
 - סבבט גישור תעבור בהיקף המבנה ובמפתח הגובה ביחור. סבבט גישור תבוצע כך שכל נסודה במבנה. במסגרת. לא חוה מרוחקת מהסבבט מעל ל-8 מטר.
 - יש לבצע חיבורי יו ריתוך באורך של 3 ס"מ לפחות. דו-צדדי בין סבבט גישור לכל עמוד המבנה שהסבבט עוברת דרכו.
 - מודגש באת שכל יציאת פס ברזל מצייתת הבטון או נאש הפס מתוקן בקרקע חוה ע"י פס ברזל מלבן כגובה פני שיוור הפס. במידה ויבוצע לפס הגיל ריזויים תנועה נקודת ריתוך חובע על לציני פני הברזל. וצביעת הריתוך בצבע רווי אבי.

- במעבר דרך חפר והתפסות של הבניין יש לבצע פס פרידה כפי בעל גמישות.
- פרטים סטנדרטים מבוססים על קובץ תקנות 3854 מתאריך 30.5.28 יוארקה יסוד.
- יסודות מבודדים לא יכילים נחשת להארקת יסוד. אלא יש להותך מוחתם מערכת הארקה יסוד.
- יש לבצע הארקה יסוד כך שהתנגדות הארקה נכסה ככלית של האדמה לא תעלה על 20 אום למטר (5 אום למ"ג).
- אם התנגדות הארקה יסוד 20 אום יש לחבוט האלקטרודת נוספת וכחבר אטום לסבבט גישור עד לתכלת התנגדות נדרשת.
- מיטם האלקטרודות יכבוע באופן סיסטמי בקו היקף מסבבט כניון במרחק של 1 מטר ממנו.
- פני יציאת הבטון, חשמלאי מסמך יבדוק את הארקה היסוד ויכתוב ד"ות.



מט"ש קריית שמונה

שם התכנית: _____
 כותב: _____

0	09.08.21	G.R.	D.Y.	D.Y.	נמכרז
PO	29.07.20	G.R.	D.Y.	D.Y.	נמכרז
מס'	תאריך	תכנון	שרטוט	בקר	תיאור השינויים
○	למכרז	○	לביצוע	○	מהדורה/שינוי

מיהתנור
 יורמים עד אלך

DHV MED
 ENVIRONMENTAL CONSULTING ENGINEERING
 42504 רח' גז נתניה 1 ת.ד. 8058 אזור תעשייה הרחוב נתניה 42504
 טל. 09-8852312 פקס 09-8853901

levels in : m	drawing size	project number
measures in: m	A1	1135
scale : -		
file number	drawing number	
8559\1135-81-00-001	1135-81-00-001	

YANAI LTD
 Electrical Engineering

יאני

TEL-AVIV TEL : 03-6479256
 HAIFA TEL : 04-8422077
 BEER-SHEVA TEL : 08-6900053
 E-MAIL : yani@yanielecta.co.il

פרט E9
הארקת יסוד - דוגמא לכבוע
חיבורי חיוון ותמיכה

מחזיק מרחק פלסטי
 נשלח מחובר בבורג
 לדופן התעלה
 צינור פלסטי שרשורי
 מוביל לציוד
 אלקטרודת הארקה מצופה
 נחשת יזיריתח (SECTIONAL)
 קיפורונלדי 1' באורך 6 מ'
 עשויה מ-3 יחידות של 2 מטר מחוברות במצמידים מחוברים