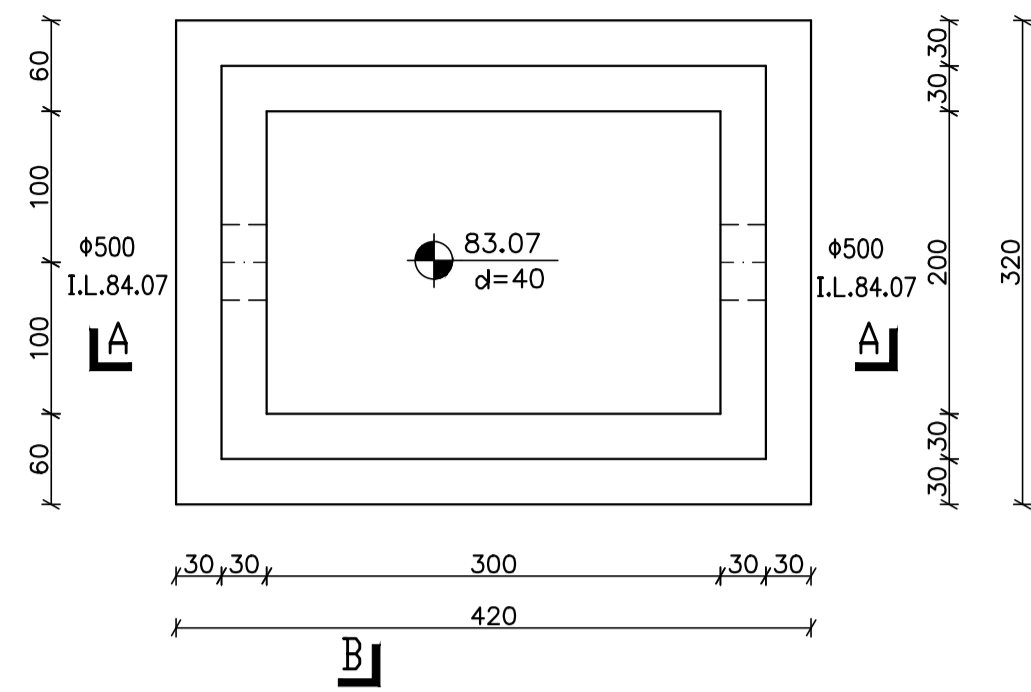


1. סוג הבטון ב-40, מתערובת מיוחדת מותאמת למבני מים לפי המפרט המיוחד.
2. הפלידה מצולעת מסוג פ-500 (φ) לפי ת"י 4466 חלק 3.
3. הרשתות המרותכות (φ) לפי ת"י 4466 חלק 4.
4. חפיפות הרשתות 60 ס"מ לפחות. חפיפות בין ברזלים 65 ס"מ לפחות.
5. עובי כיסוי בטון 5 ס"מ.
6. כל השרוולים והצינורות העוברים דרך הקירות והתקרה יבוצעו לפי תכניות DHV.

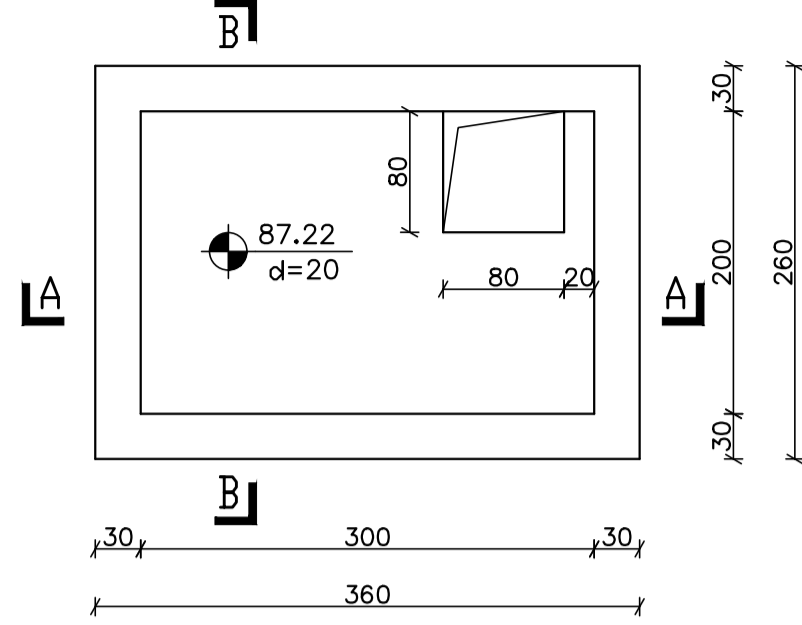
תכנית הרצפה

1:50  
חתך 1-1



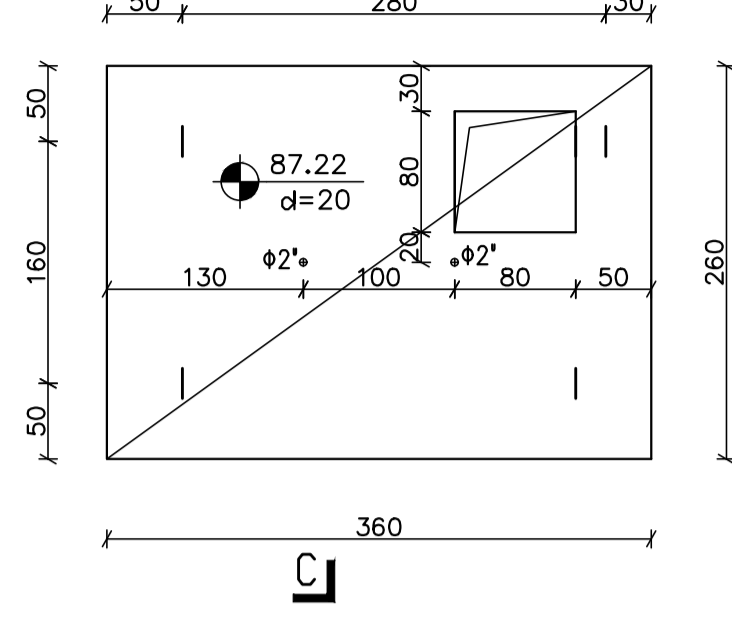
תכנית הגג

1:50  
חתך 2-2

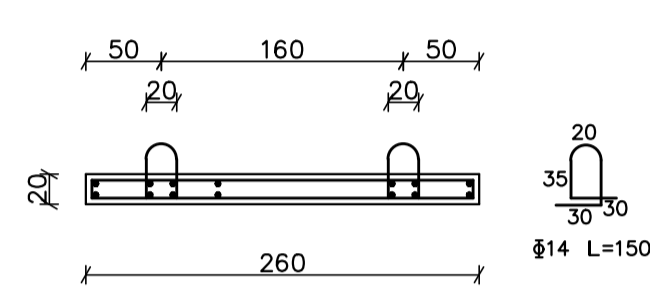


תכנית מכסה

1:50

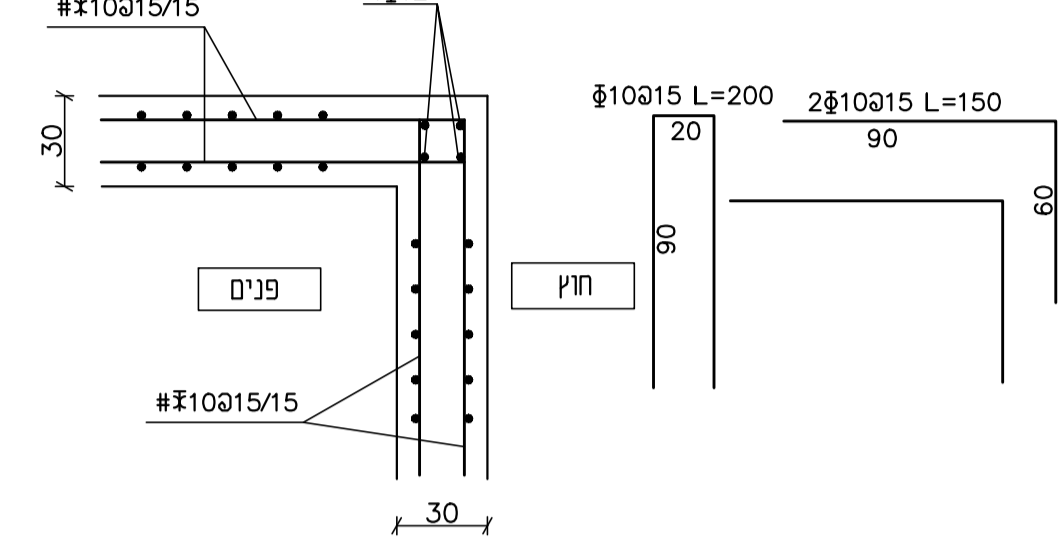


חתך C-C



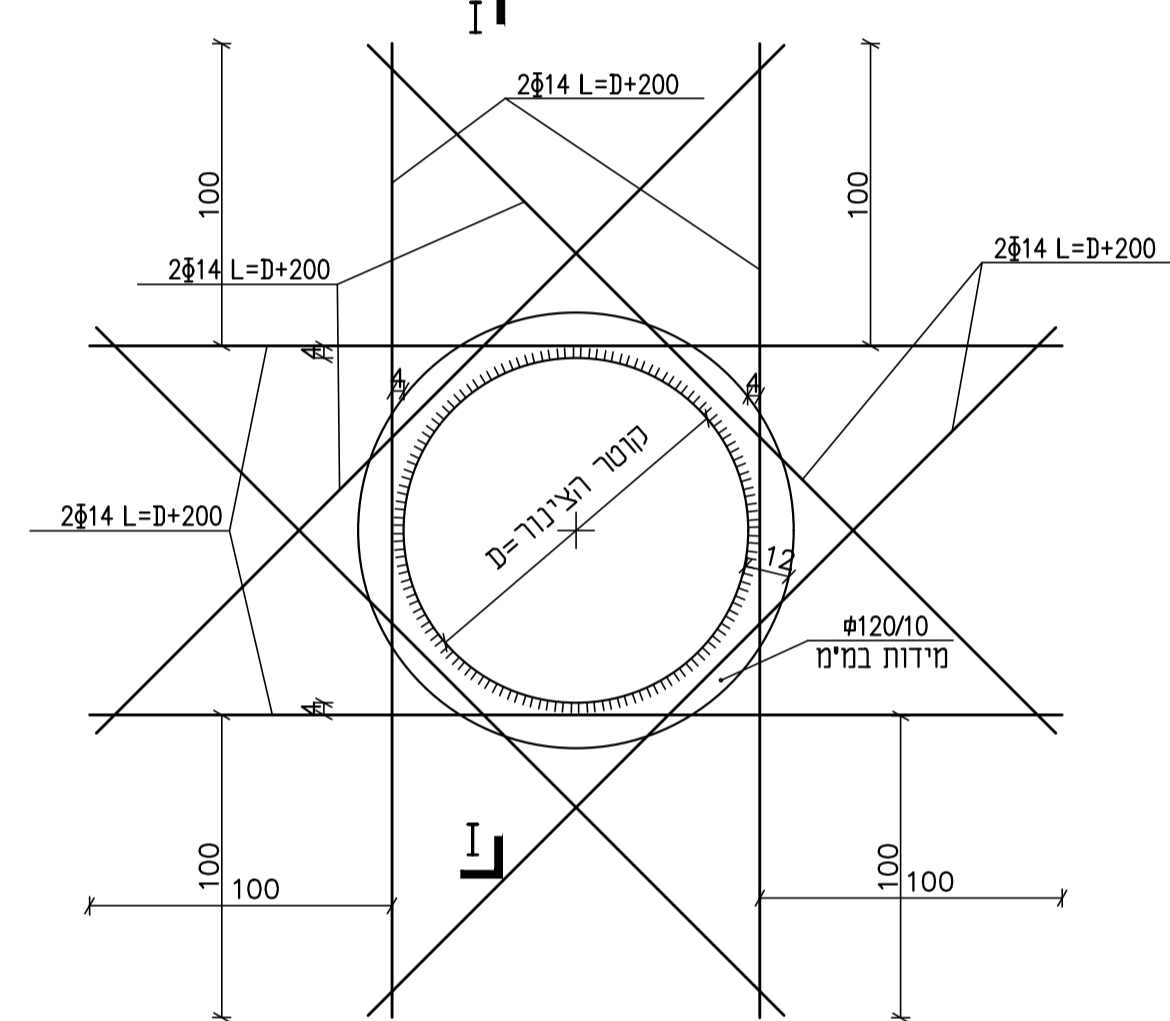
פרט פינה

1:25



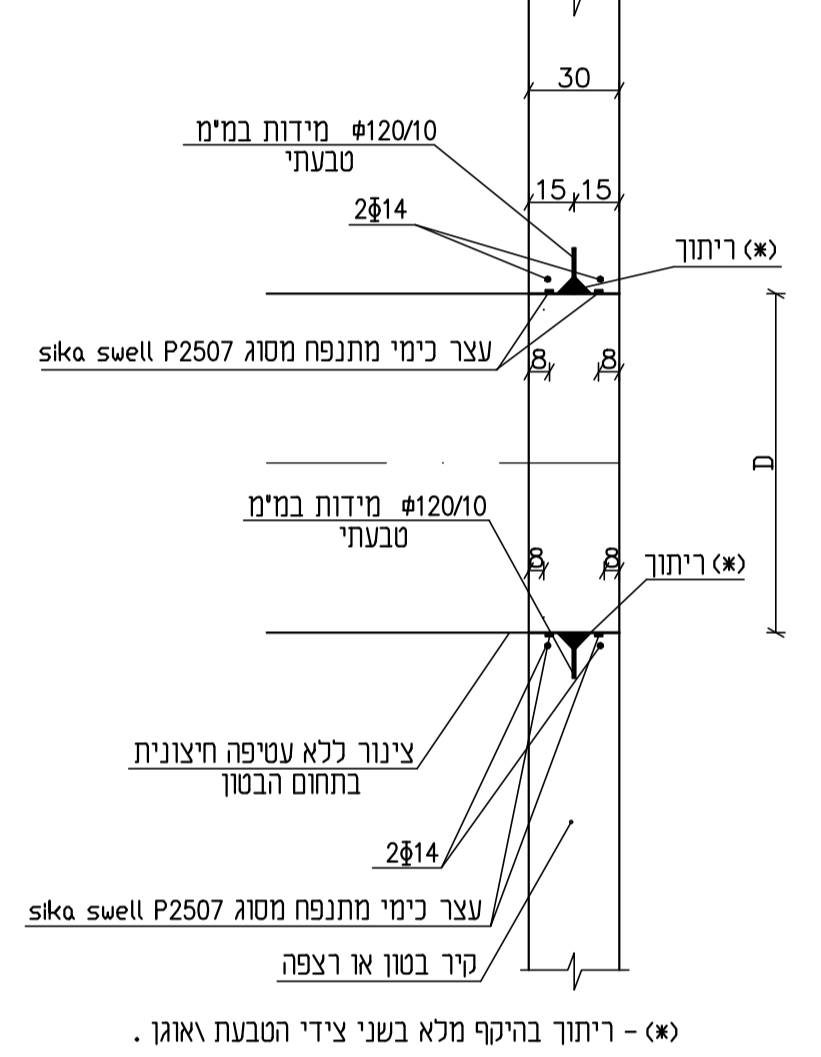
פרט טיפוסי של דיון סביב צינורות

1:25



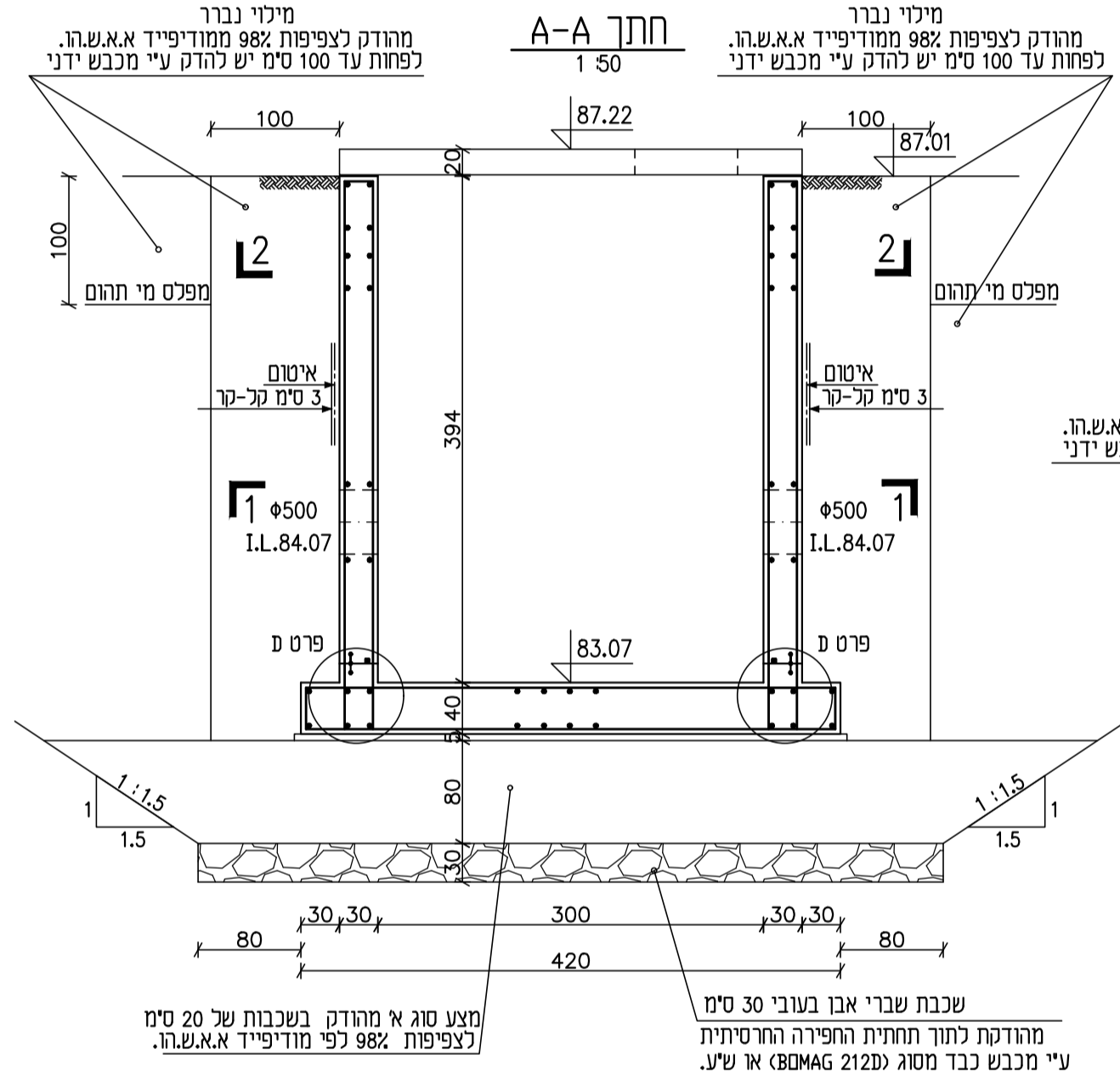
חתך I-I

1:25



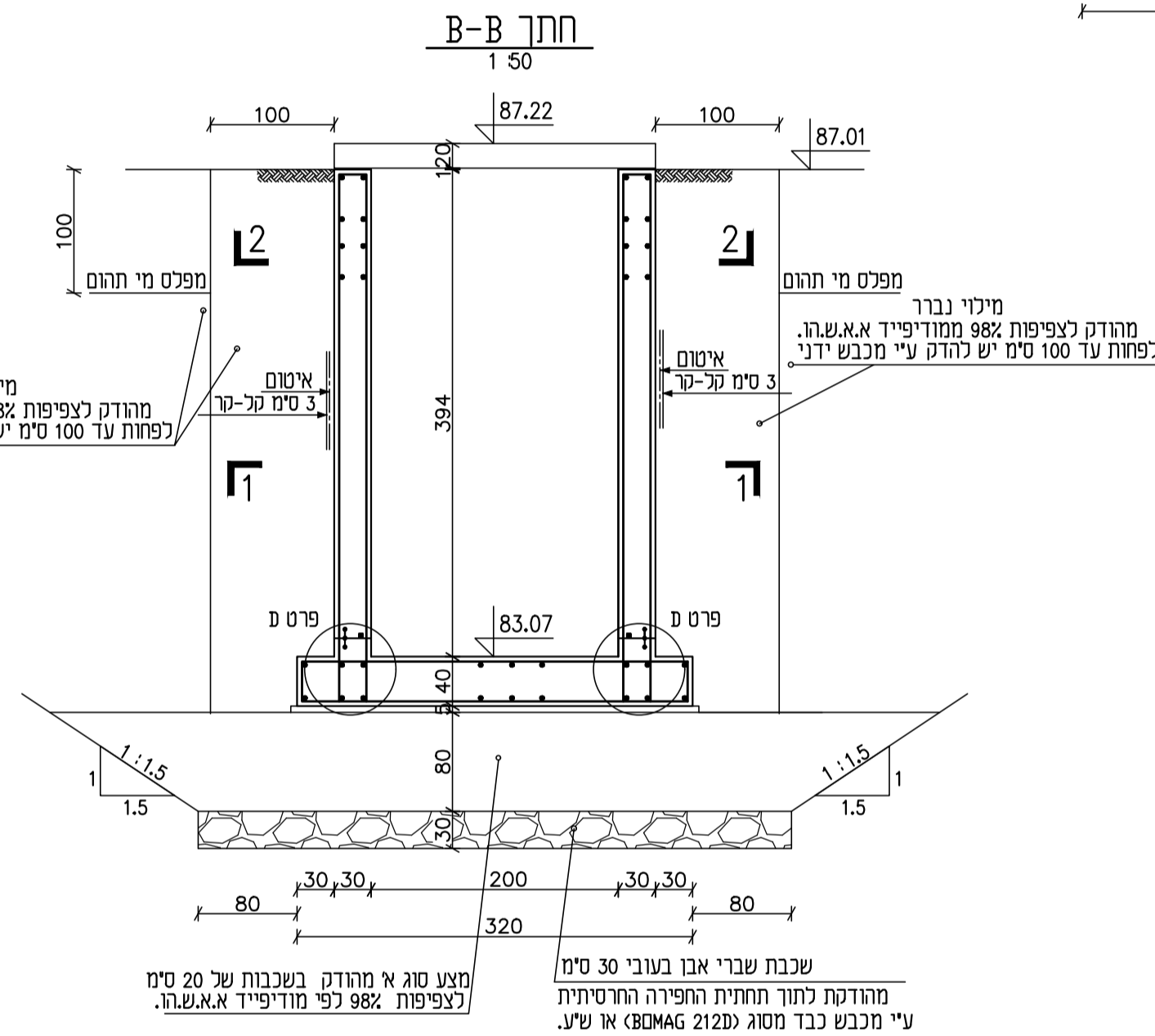
חתך A-A

1:50



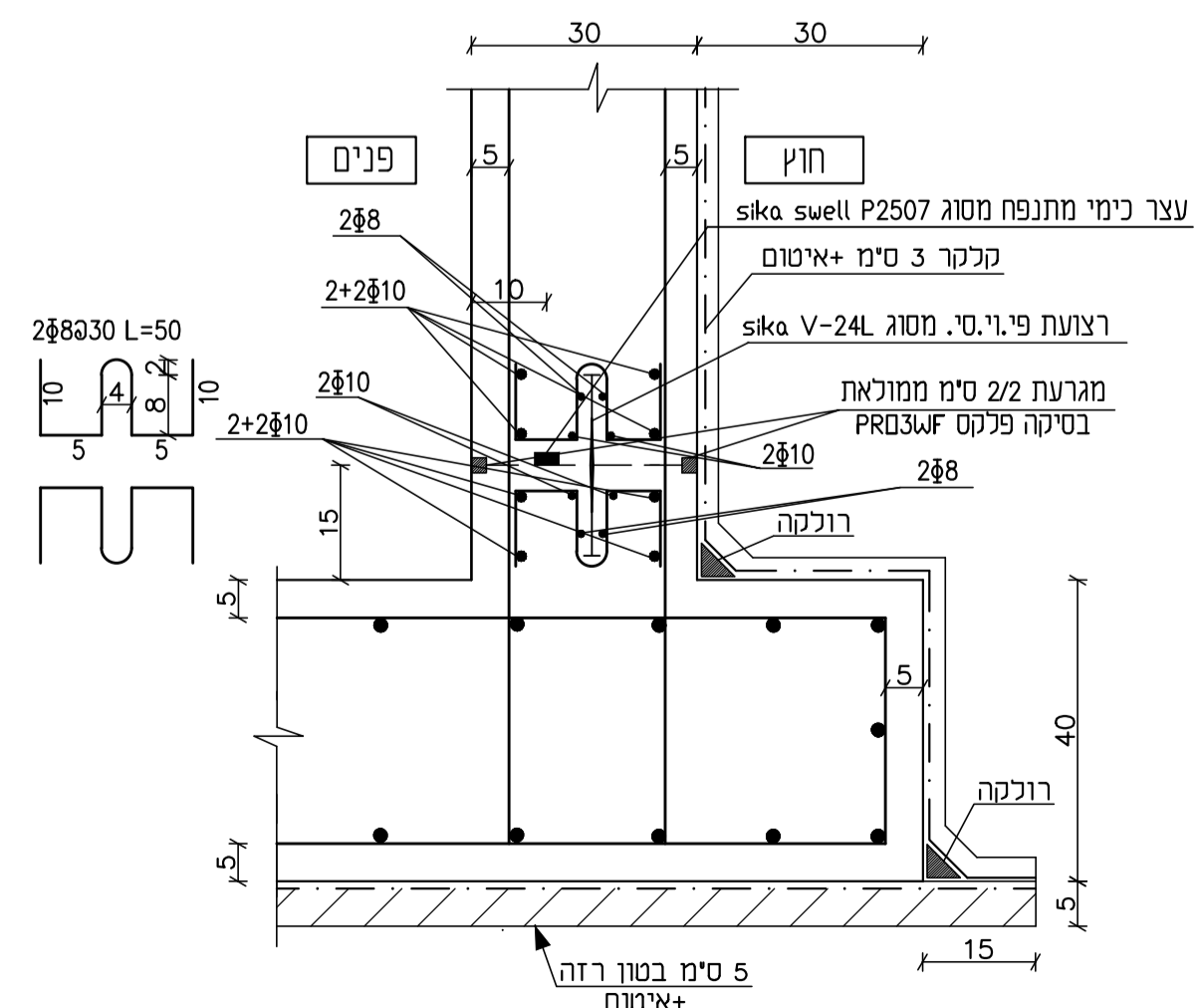
חתך B-B

1:50



פרט תפר ס"י

1:10



למכרז	ד.ש.ד.ש.מ.מ.	07.09.22	0
לעיון	ד.ש.ד.ש.מ.מ.	27.07.21	P1
לעיון	ד.ש.ד.ש.מ.מ.	27.12.20	P0
תיאור השניים	אשר	תכנון	שרטוט

לעיון

מ"ש קרית שמונה

ת"ש הגושרים  
מלכודת אבנים

מיהתנור

DHV MED

ENVIRONMENT CONSULTING ENGINEERING

רח' גד תנ"ה 1 ת.ד. 8058 או"ר והעשיה החדש נתניה 42504  
טל. 09-8852312 פקס 09-8853901 www.dhvmed.com

levels in :  
measures in : cm  
scale : 1:50 1:25 1:10

drawing size  
A1

project number  
1135

file number  
1135-935-05-001

drawing number  
1135-935-05-001

דוד שחם - הנדסת מבנים  
רח' החרושת 7 רמת-השרון 47279  
טל' 03-5479122, פקס' 03-5472792  
E-MAIL: shahm505@netvision.net.il