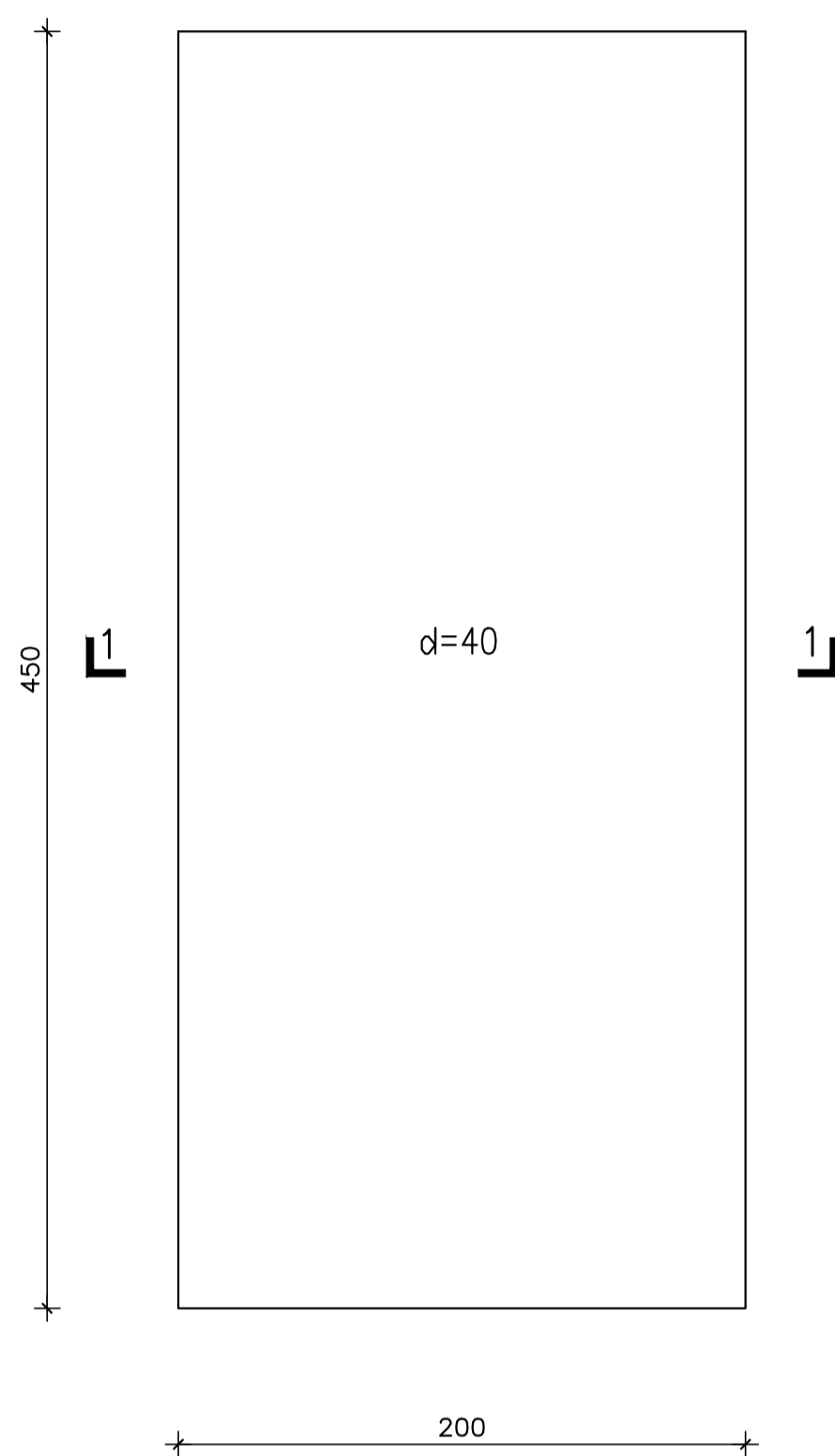


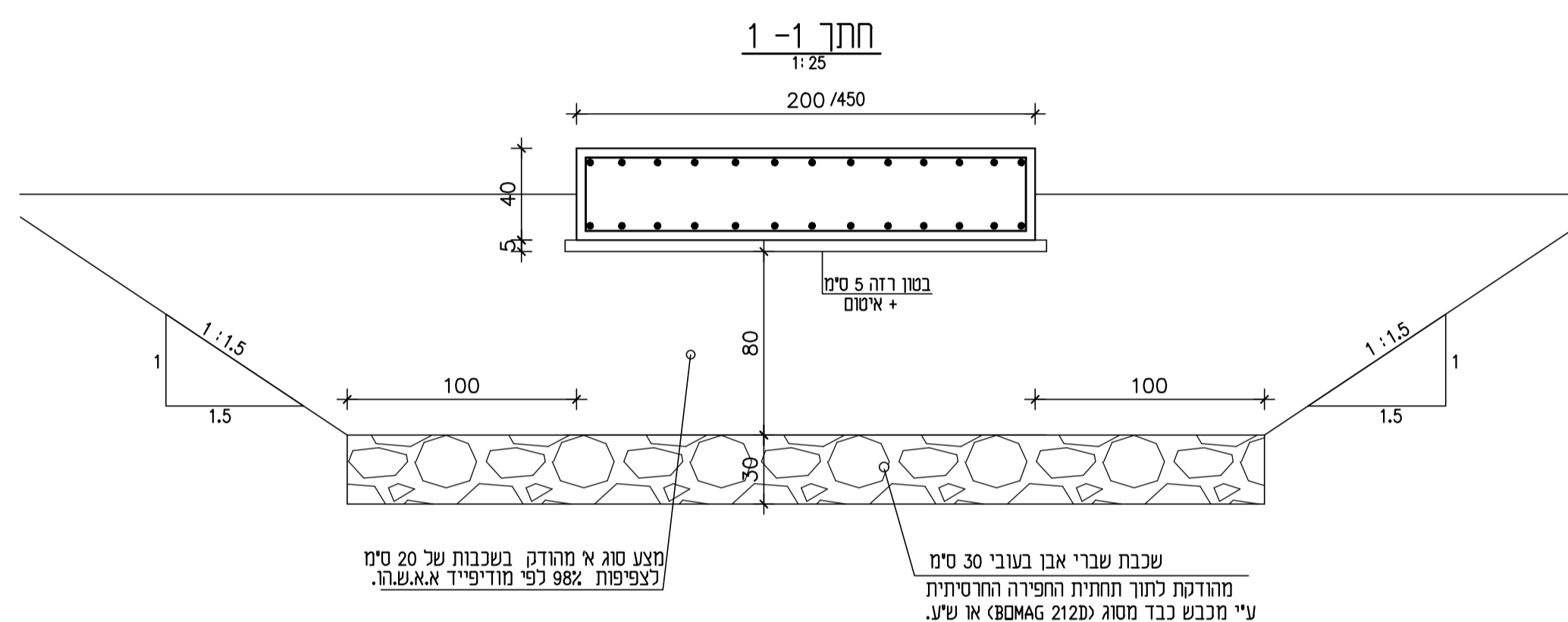
הערות

1. סוג הבטון ב-30 דרגת חשיפה 3.
2. הפלדה מצולעת מסוג פ-500 ϕ לפי ת"י 4466 חלק 3.
3. הרשתות המרותכות \otimes לפי ת"י 4466 חלק 4.
4. חפיפות הרשתות 60 סימ לפחות. חפיפות בין ברזלים d 65 לפחות.
5. עובי כיסוי הבטון 4 סימ.
6. תכנית זאת יש לקרוא ביחד עם תכניות DHV.

תוכנית
1:25



חתך 1-1
1:25



0	27.07.21	ד.ש.מ.	ד.ש.ד.	נמכר
PO	27.12.20	ד.ש.מ.	ד.ש.ד.	לעיון
סט'	תאריך	תכנון	שרטוט	בקר
0	לעיון	למכרז	לביצוע	מהדורה/שינוי

מט"ש קרית שמונה

שם התכנית: **ת"ש הגושרים**
משטח לניטרול ריחות

קרוי: **מיהתנור**
זורמים עד אליך

שם החברה: **DHV MED**
ENVIRONMENT CONSULTING ENGINEERING
רח' גד מנחה 1 ת.ד. 8058 אזור התעשייה הרדש נתניה 42504
טל. 09-8852312 פקס. 09-8853901 www.dhvmed.com

levels in : measures in: cm
scale : 1:25
drawing size: A1
project number: 1135
file number: 1135-935-04-001
drawing number: 1135-935-04-001

דוד שחם - הנדסת מבנים
רח' החרושת 7 רמת-השרון 47279
טל' 03-5479122, פקס' 03-5472792
E-MAIL: shahm505@netvision.net.il

© DHV MED Ltd. כל הזכויות שמורות. אין להעתיק, לשכפל, לפרסם, למכור או להשאל את תוכן התוכנית הזו או חלקים ממנה ללא אישור מפורש מ-DHV MED Ltd.