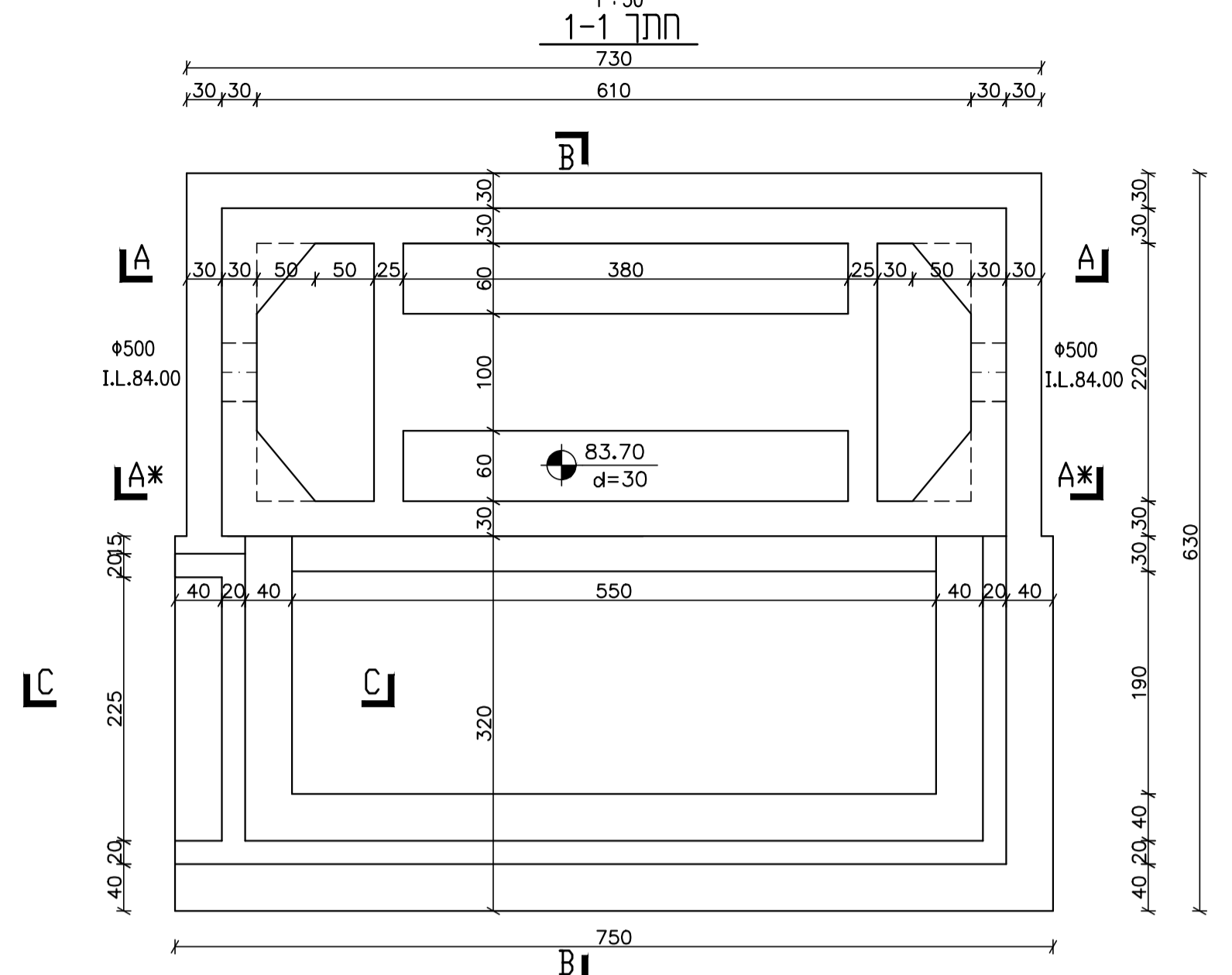
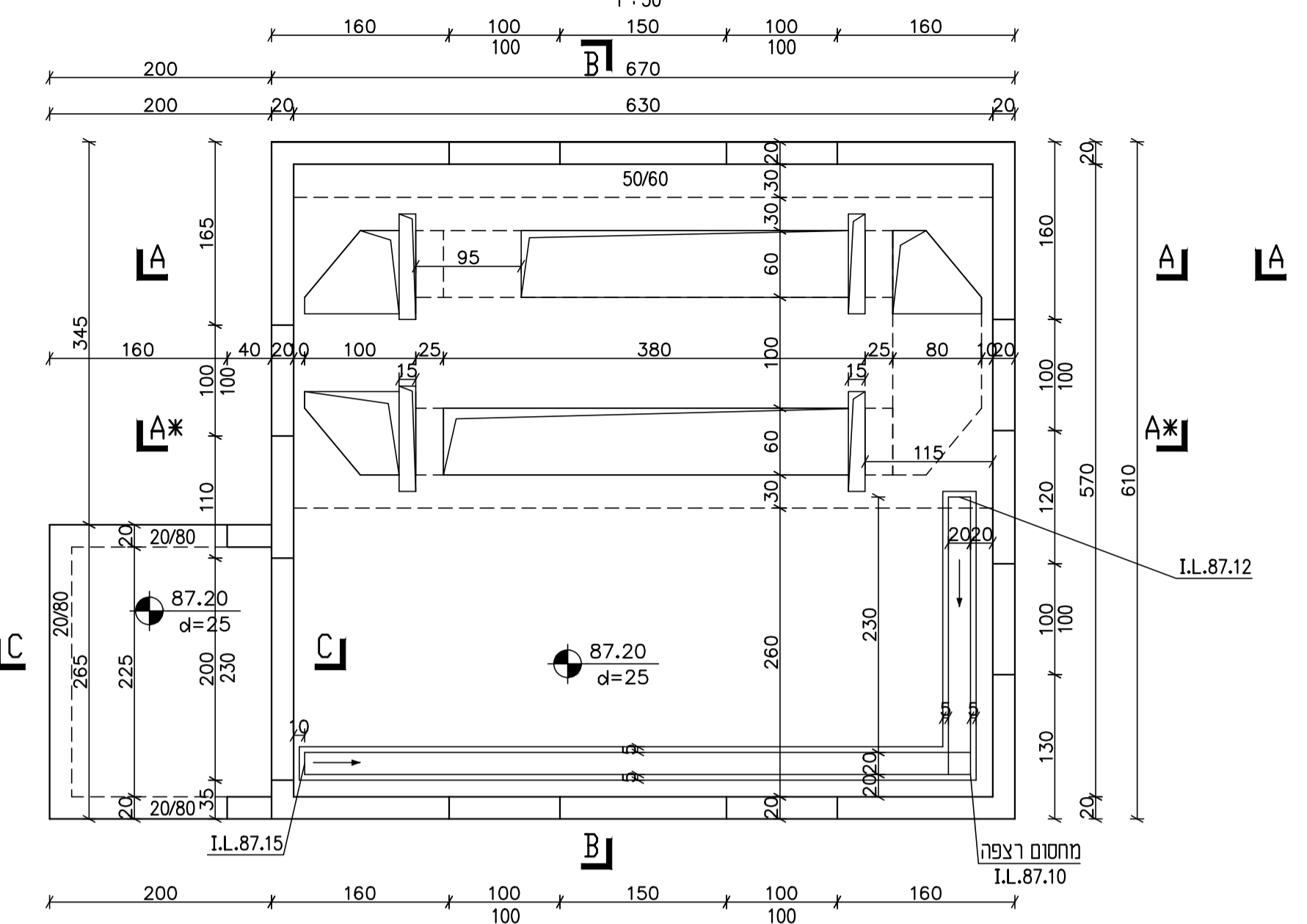


1. סוג הבטון ב-40, מתערובת מיוחדת מותאמת למבני מים לפי המפרט המיוחד.
2. הפלדה מצולעת מסוג פ-500 (S) לפי ת"י 4466 חלק 3.
3. הרשתות המרוחקות (S) לפי ת"י 4466 חלק 4.
4. חפיפות הרשתות 60 סימ לפחות. חפיפות בין ברזלים 65 לפחות.
5. עובי כיסוי בטון 5 ס"מ.
6. כל השרוולים והצינורות העוברים דרך הקירות והתקרה יבוצעו לפי תכניות HVM.

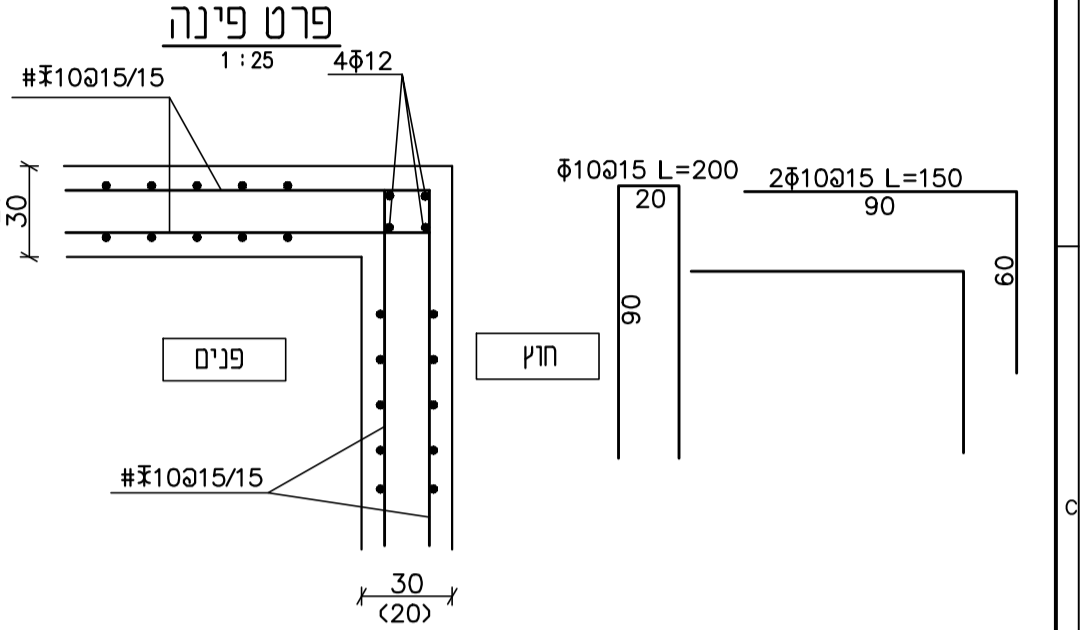
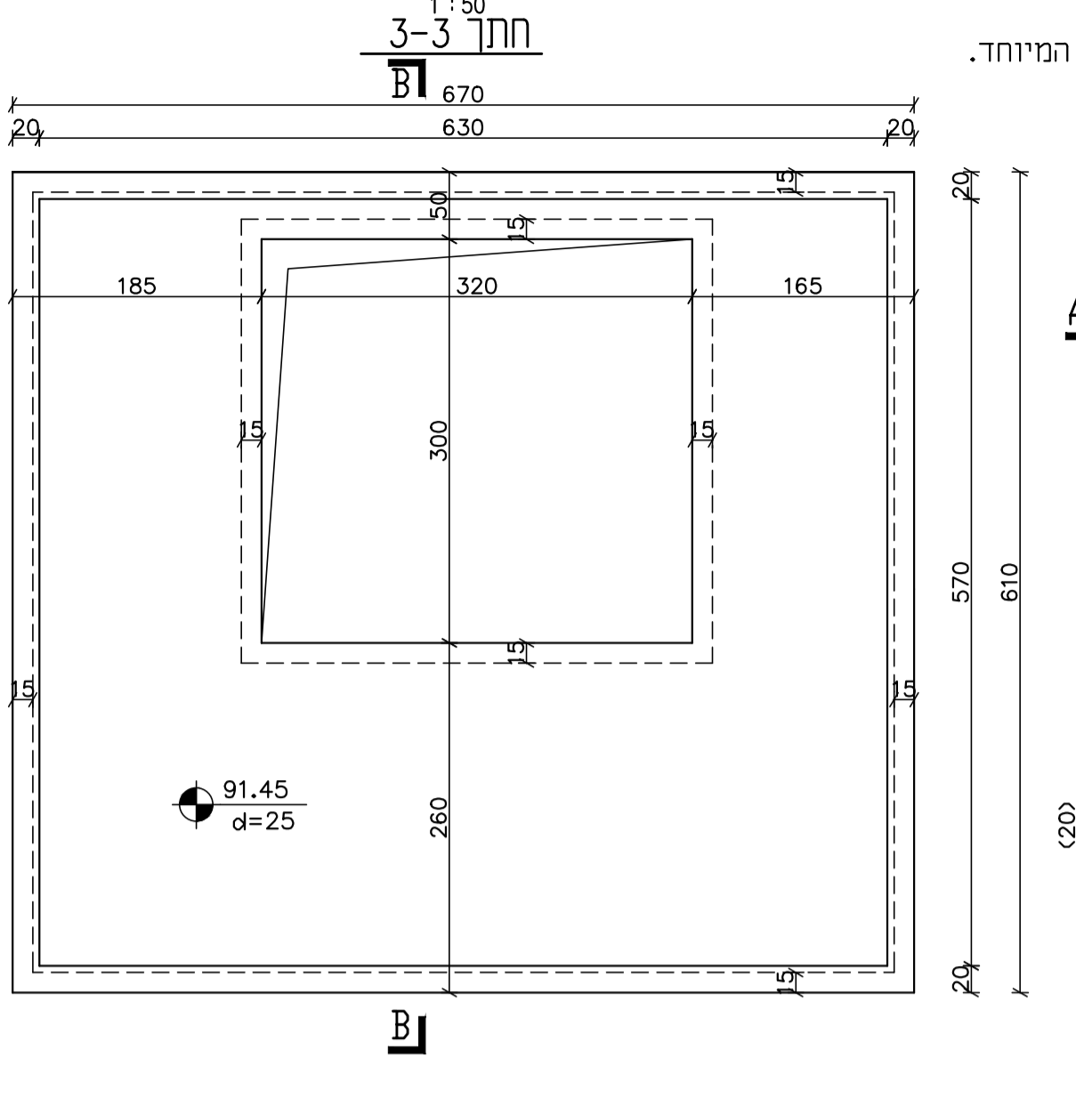
תכנית הרצפה



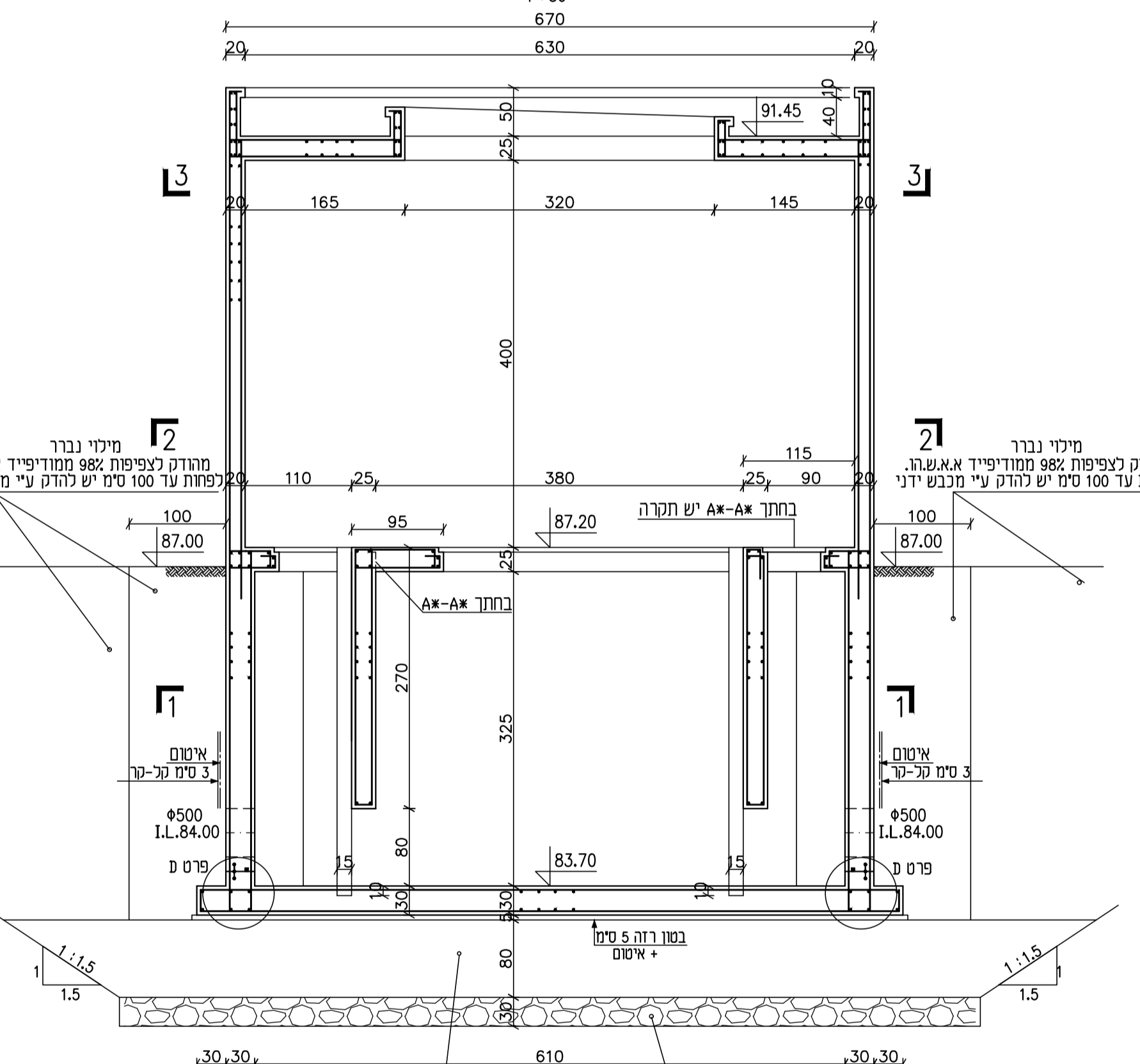
חתך 2-2



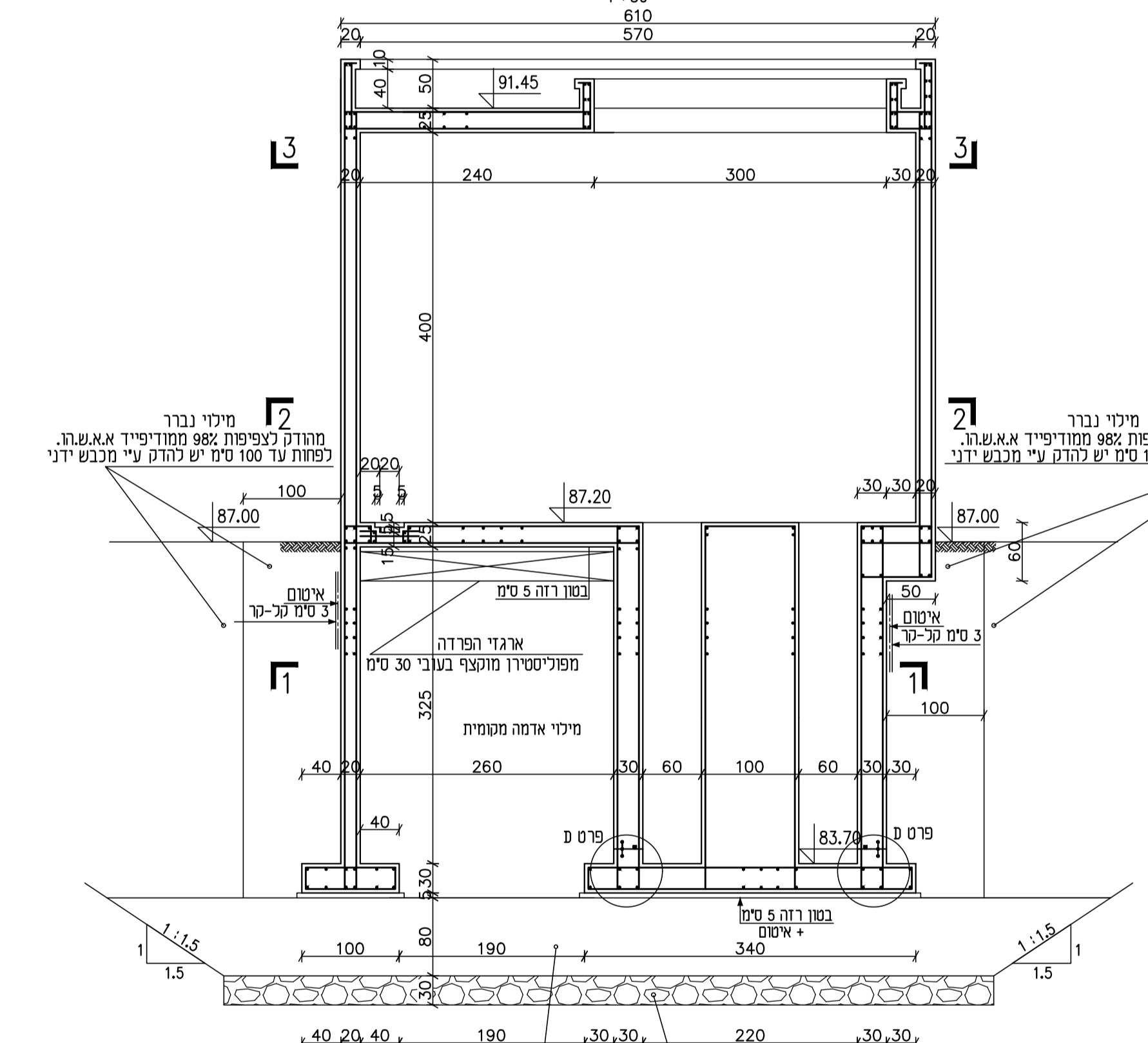
תכנית הגג



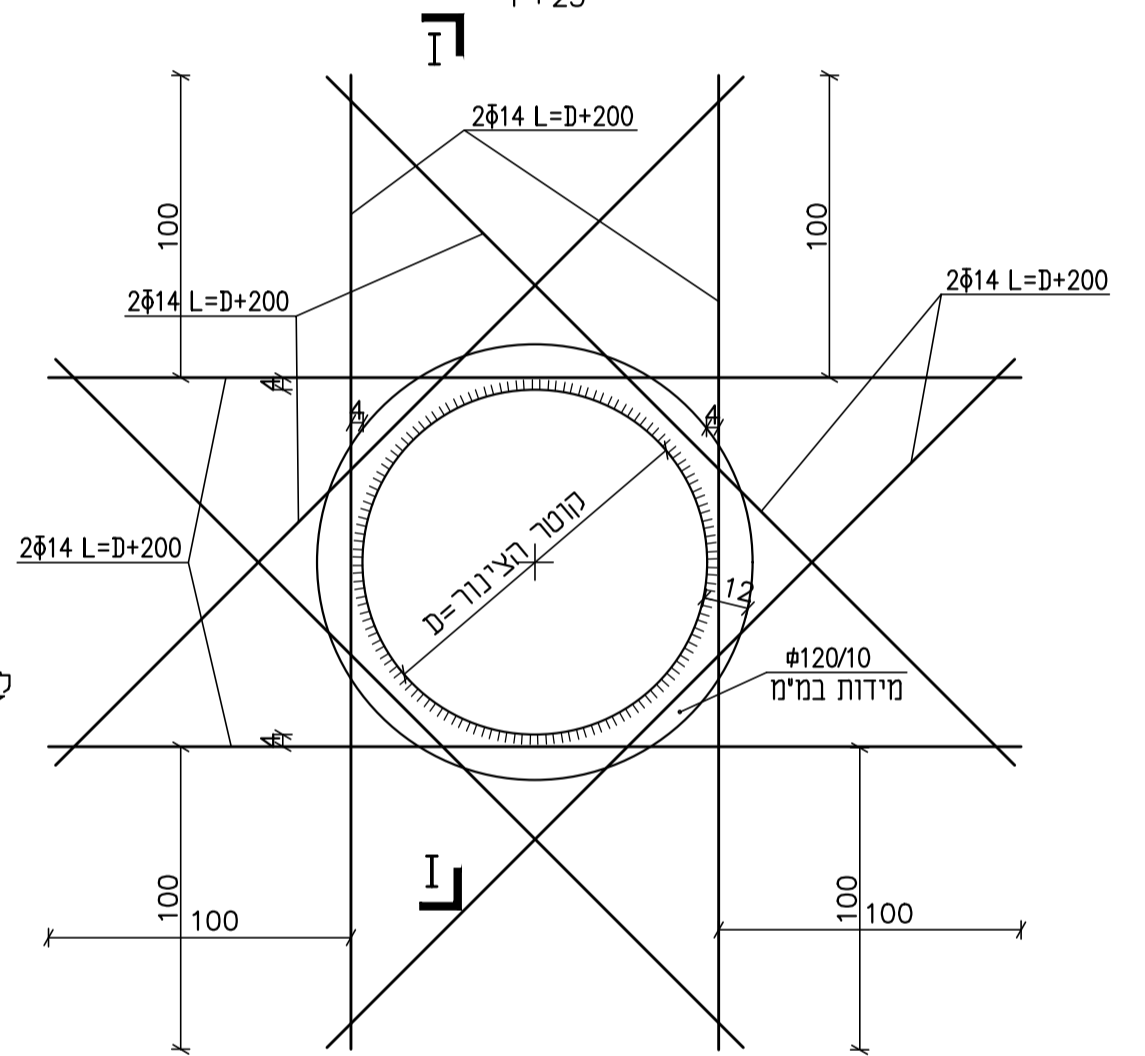
חתך A-A (A*-A*)



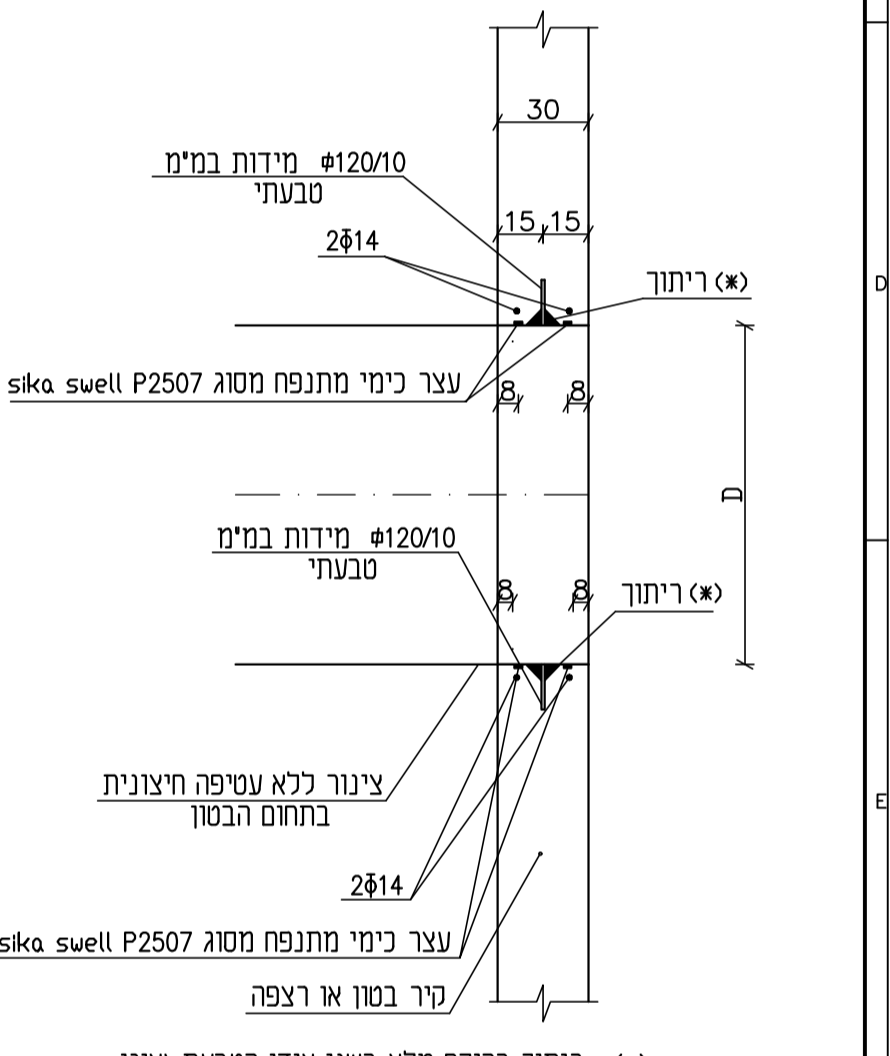
חתך B-B



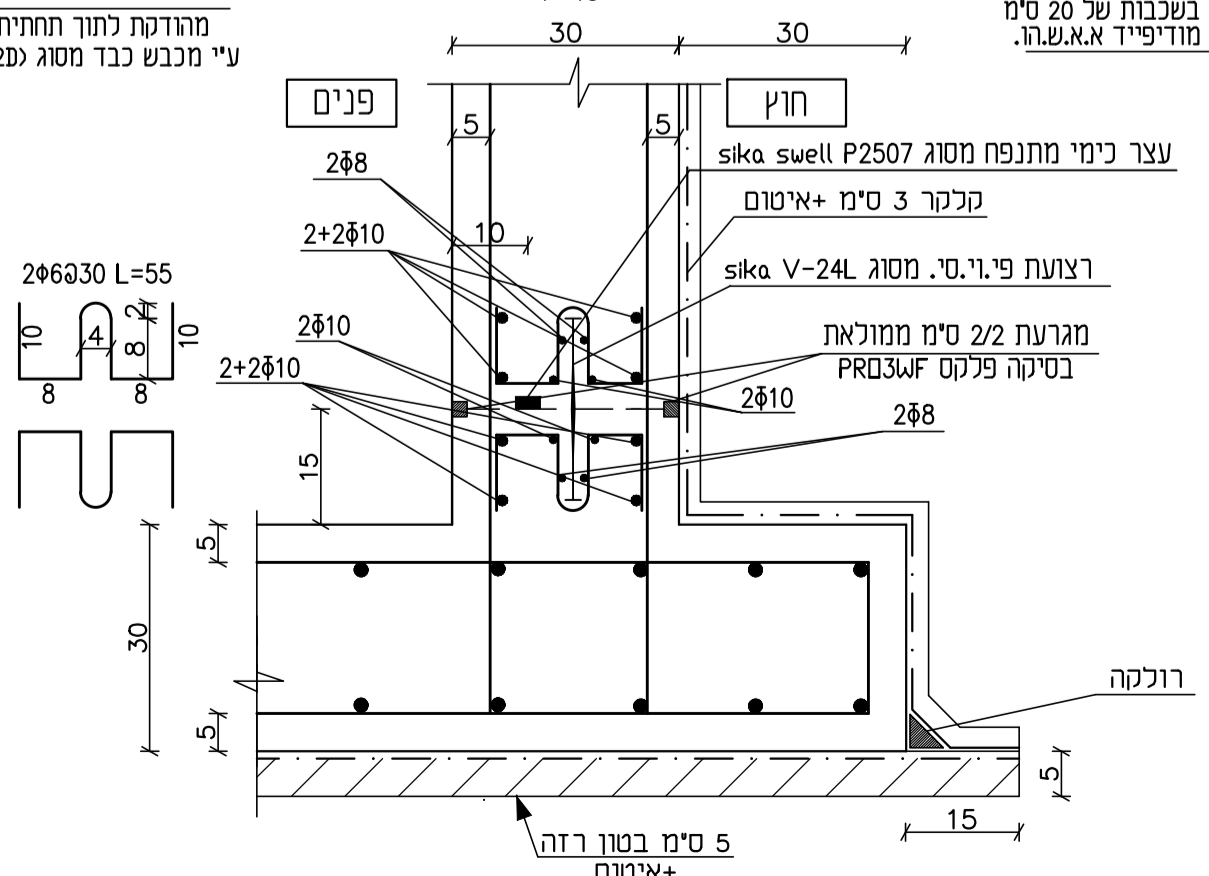
פרט טיפוס של זיון סביב צינורות



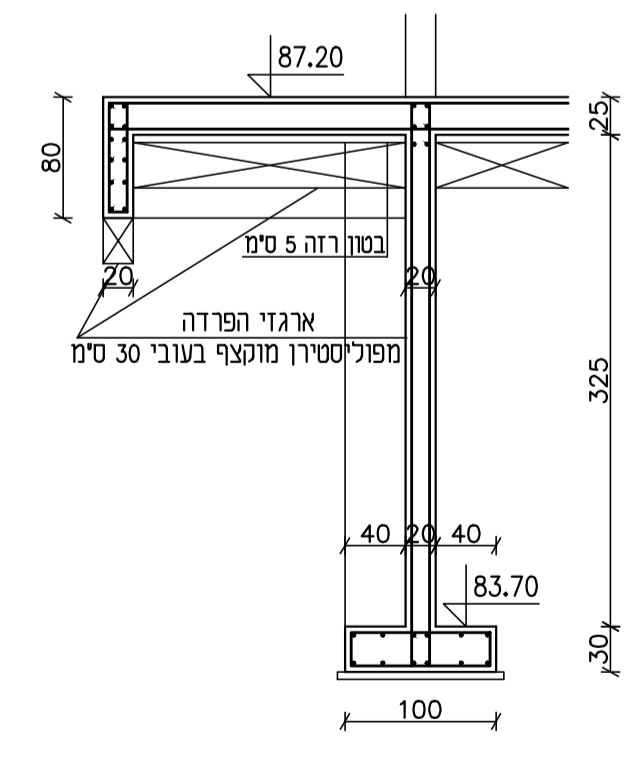
חתך I-I



פרט תפר 'ע'



חתך C-C



| | | | | | |
|-----|----------|------|------|------|----------------|
| 0 | 02.09.21 | ד.ש. | ס.ד. | ד.ש. | נמכרו |
| P2 | 24.08.21 | ד.ש. | ס.ד. | ד.ש. | לעיון |
| P1 | 02.08.21 | ד.ש. | ס.ד. | ד.ש. | לעיון |
| P0 | 27.07.21 | ד.ש. | ס.ד. | ד.ש. | לעיון |
| P0 | 27.12.20 | ד.ש. | ס.ד. | ד.ש. | לעיון |
| ס'ט | תאריך | ש.מ. | ד.ש. | ב.ק. | תיאור השינויים |

לעיון

מחזור/שינוי

לביצוע

למכרז

מחזור/שינוי

מ"ש קרית שמונה

שם התכנית:

ת"ש הגושרים
מבנה טיפול קדם

מיהתנור

זורמים עד אלטר

דוד שחם - הנדסת מבנים
רח' החרושת 7 רמת-השרון 47279
טל' 03-5479122, פקס' 03-5472792
E-MAIL: shahm505@netvision.net.il

DHVMED

ENVIRONMENT CONSULTING ENGINEERING

רח' גז מנלה 1 ת.ד. 8058 אזור החדשה הרשע נתניה 42504
טל' 09-8852302, פקס' 09-8853901

levels in : measures in : cm
scale : 1:50 1:25 1:10

drawing size A1

project number 1135

file number 1135-935-01-001

drawing number 1135-935-01-001