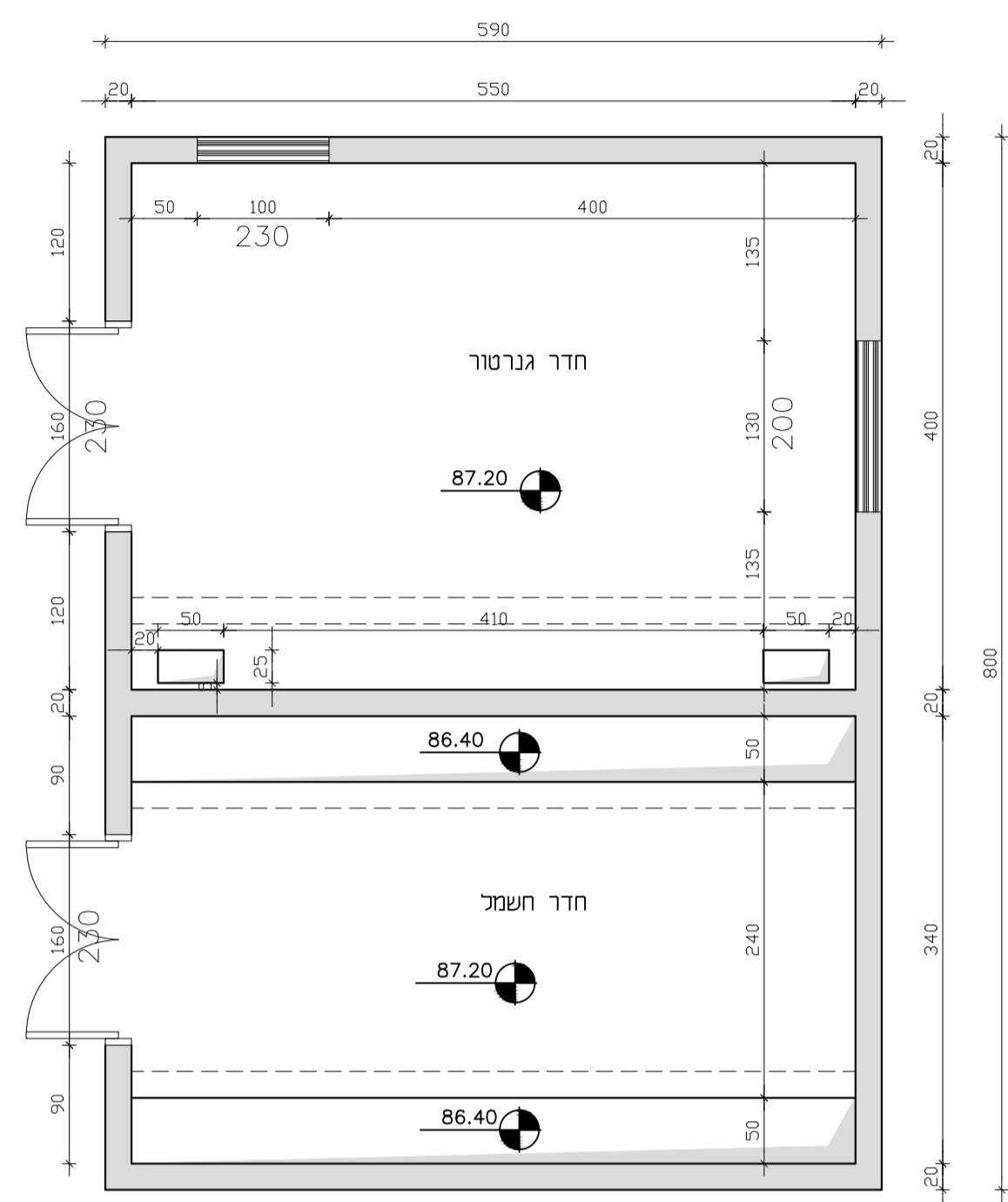
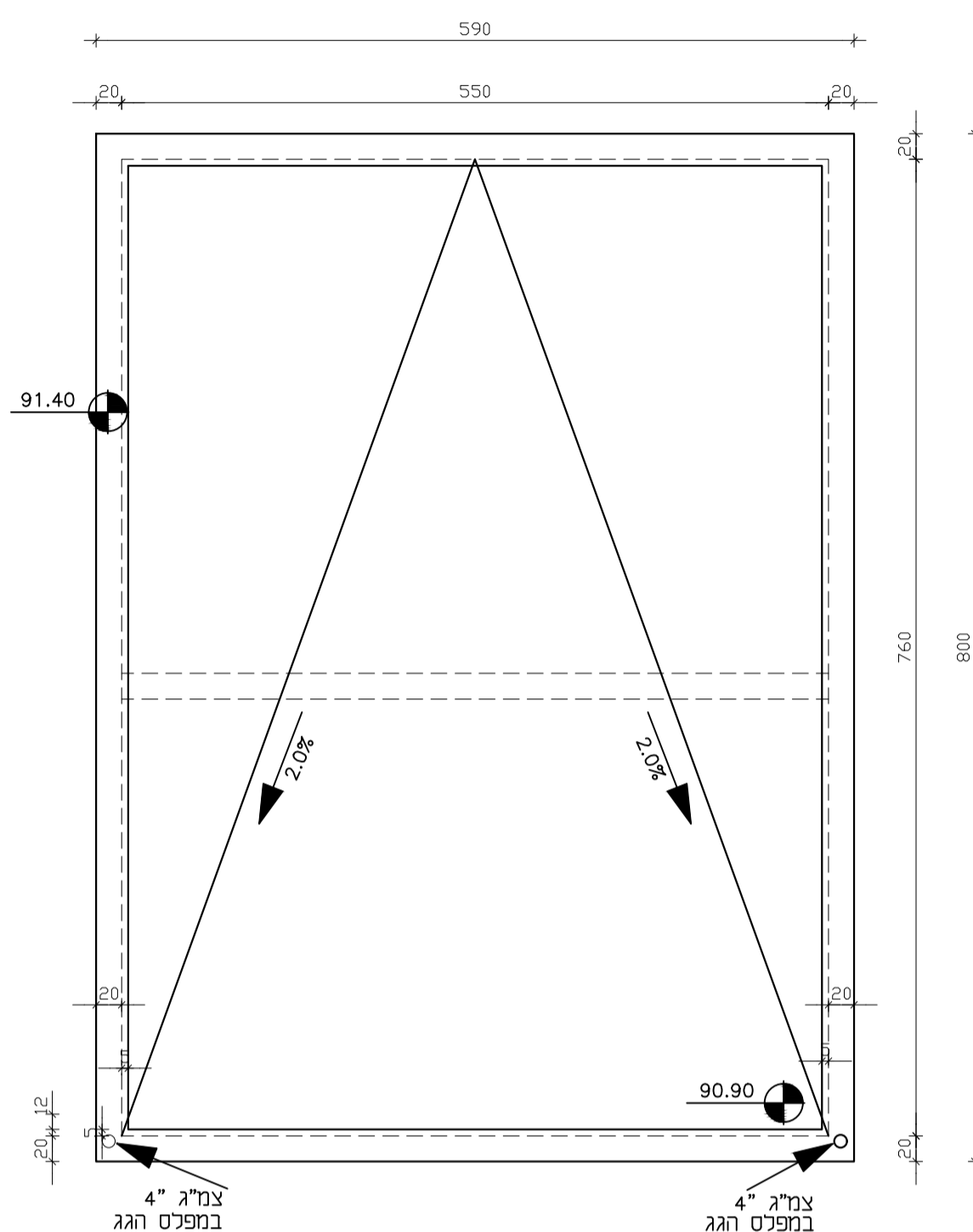


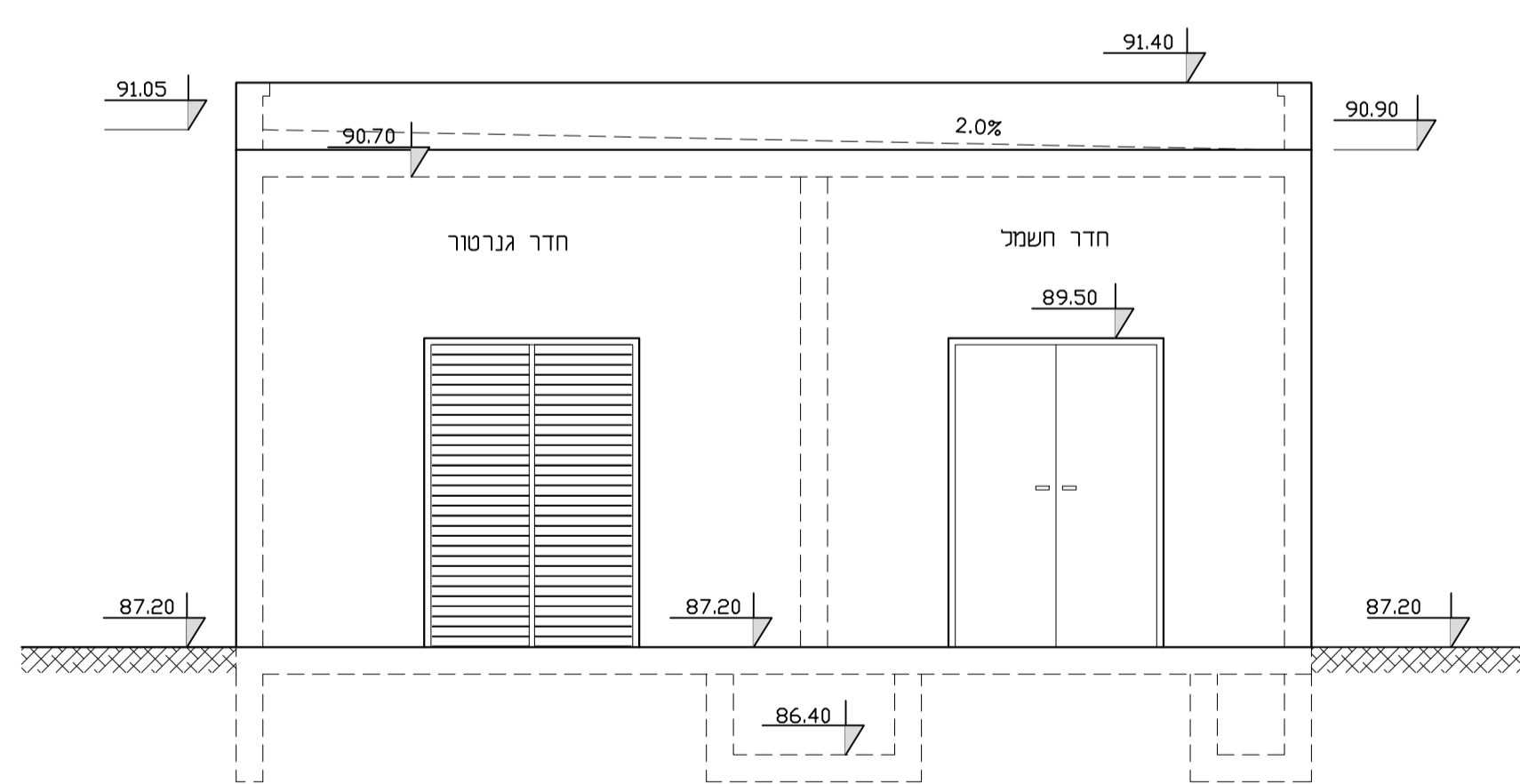
חדרי חשמל וגנרטור



תכנית מפלס 88.20
קנ"מ: 1:50

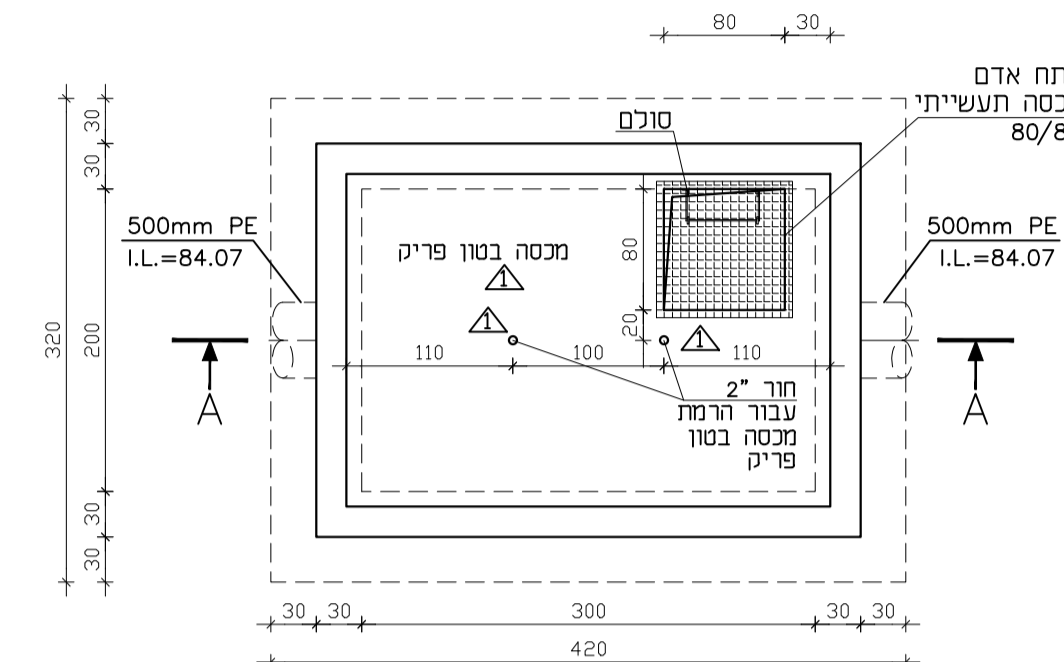


תכנית גג
קנ"מ: 1:50

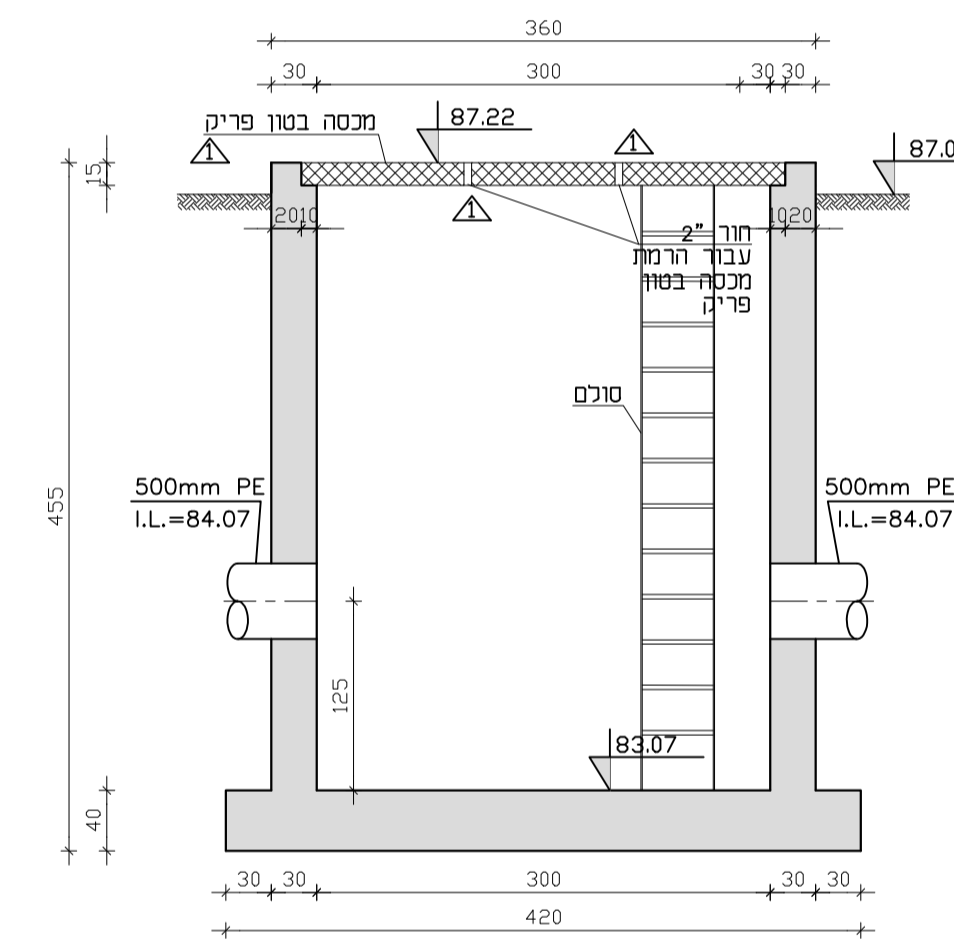


חזית מערבית
קנ"מ: 1:50

מלכודת אבנים



תכנית מבט על
קנ"מ: 1:50



חיתך A-A
קנ"מ: 1:50

DHV MED Ltd.
 Environmental Engineering
 09-8853901
 09-8852312
 www.dhvmed.com

1	01.08.22	א.ב.ע.מ.י.ס.ח.ק.	למכרז
מס'	תאריך	חכנו/שרטט/בנר/אשר	תיאור השניים
1	לעיון	למכרז	מחודרה/שינוי
ת"ש הגושרים			
שם התכנית:		לכות:	
חדר חשמל וחדר גנרטור ומלכודת אבנים		מיהתנור	
levels in : m	drawing size	project number	
measures in: cm	A1	1135	
scale : 1:50		file number	drawing number
		1135-920-03-001	1135-920-03-001