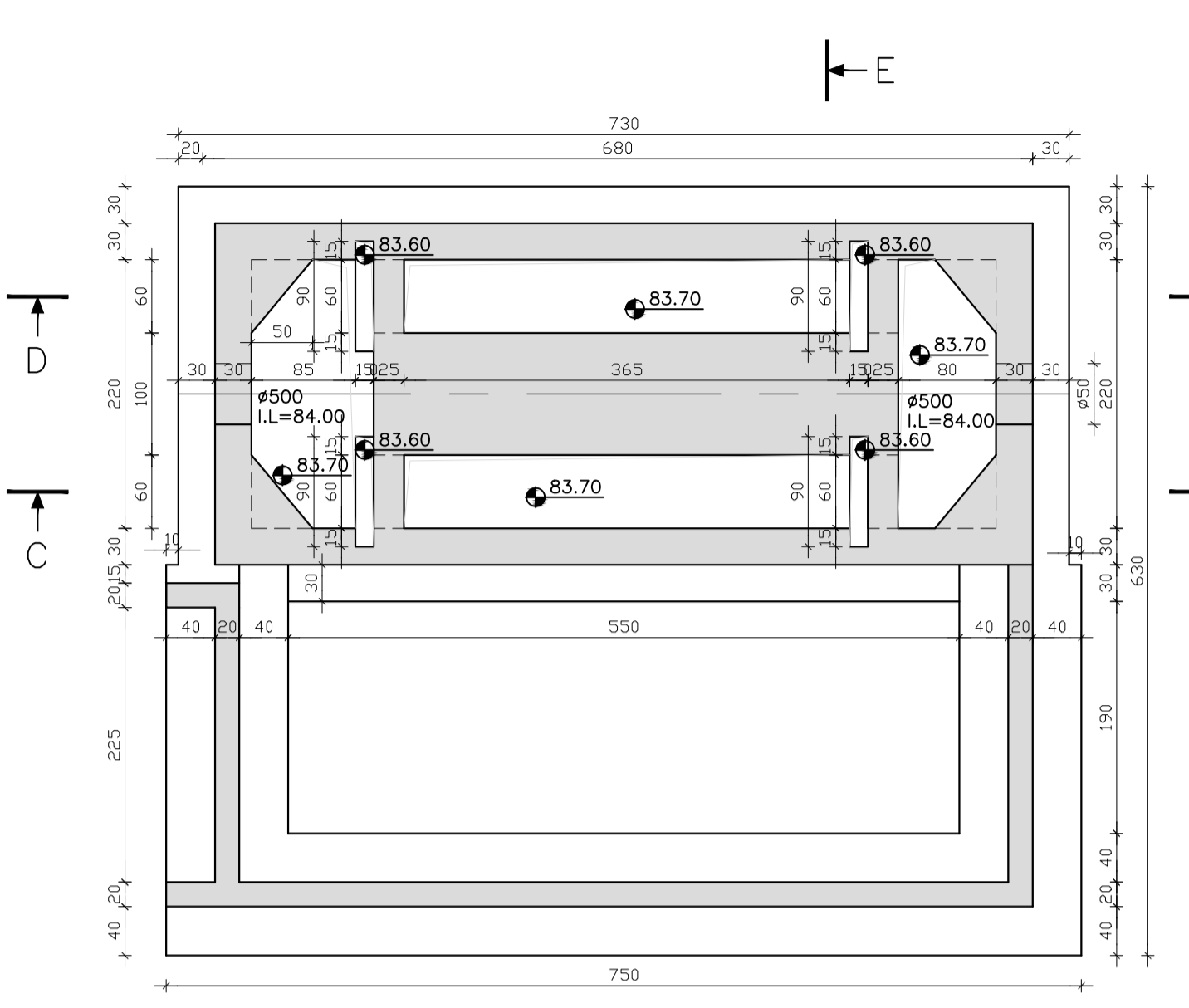
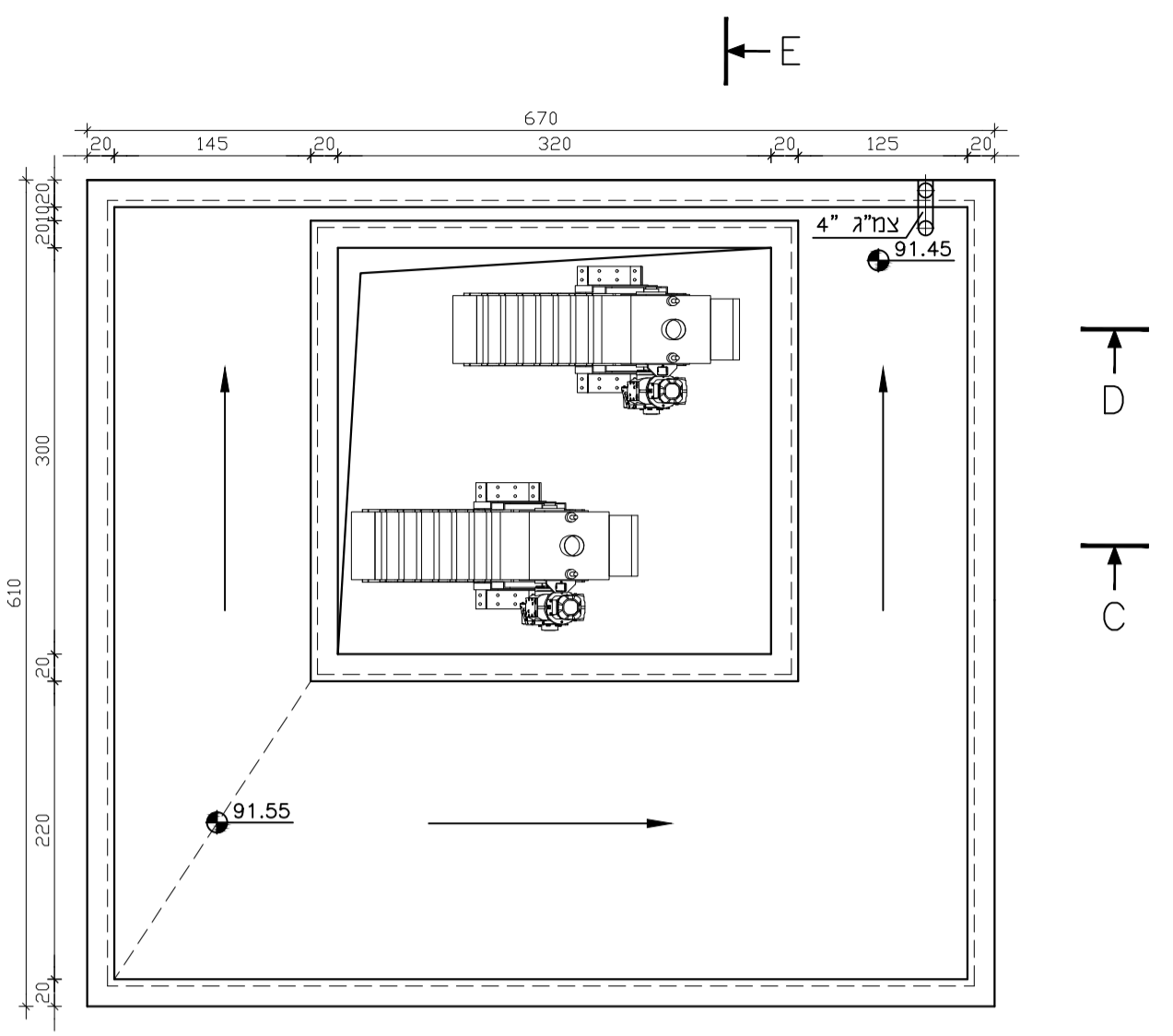


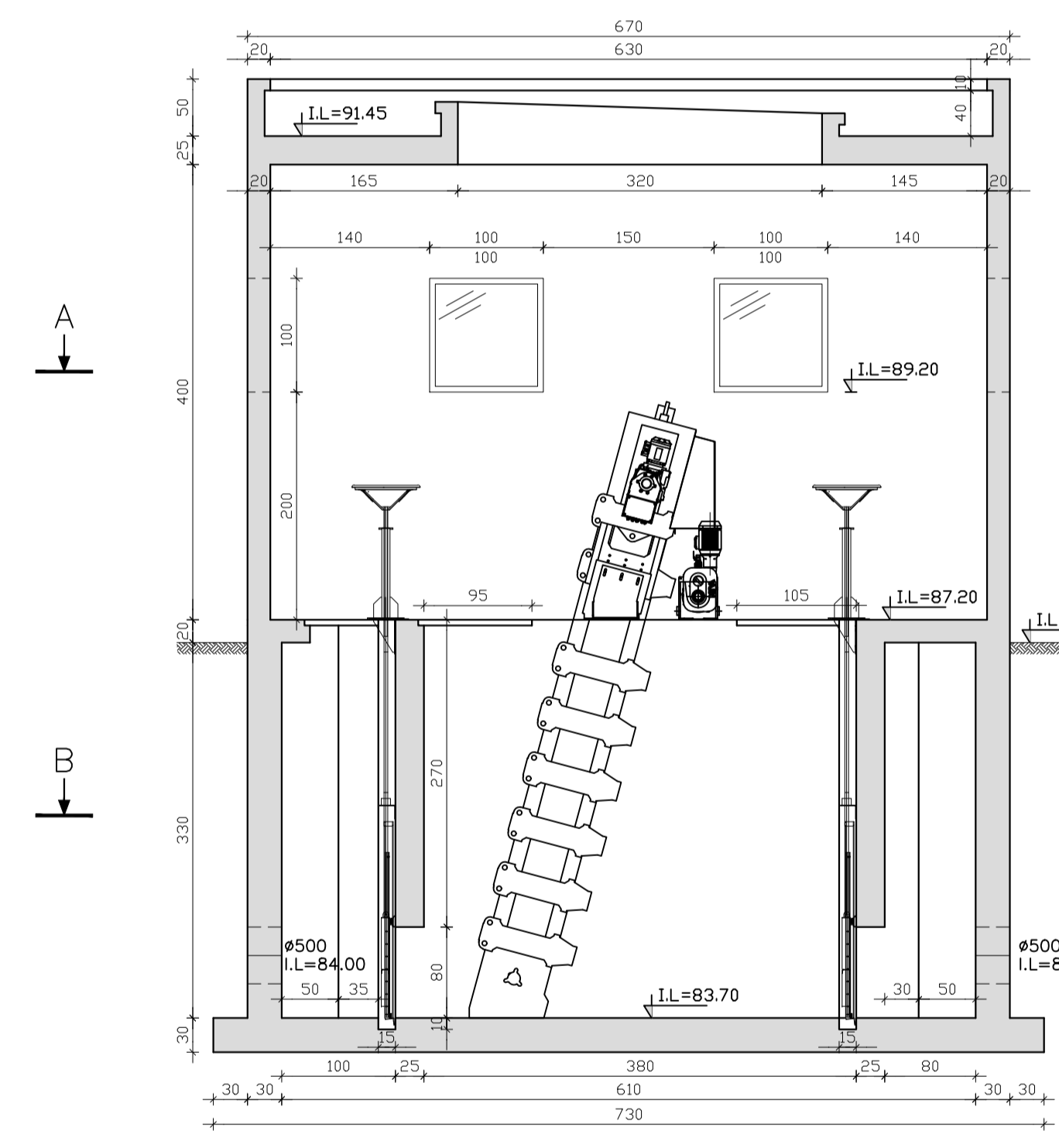
**A-A חתך**  
קנ"ח 1:50



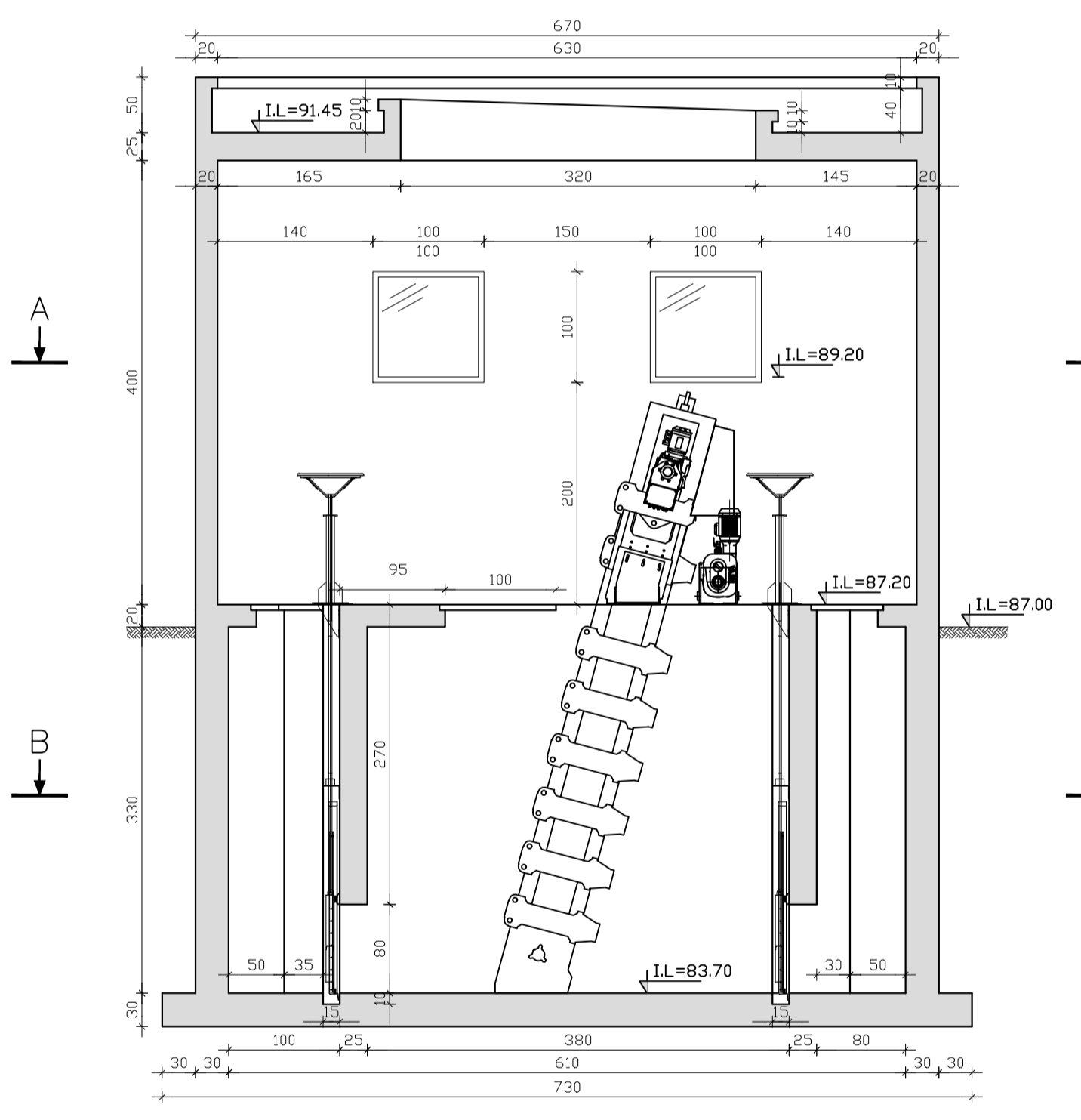
**B-B חתך**  
קנ"ח 1:50



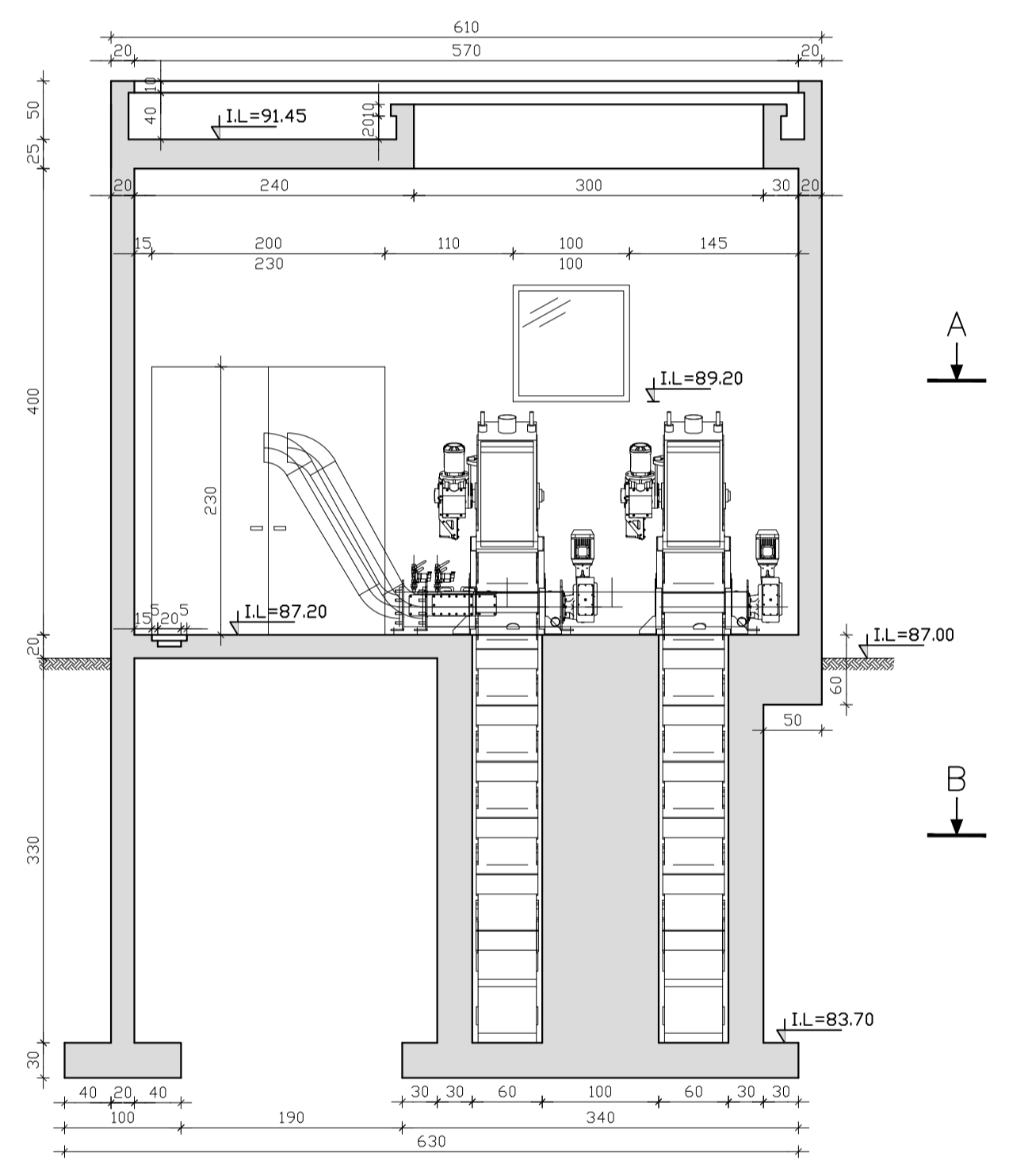
**תכנית נג**  
קנ"ח 1:50



**C-C חתך**  
קנ"ח 1:50



**D-D חתך**  
קנ"ח 1:50



**E-E חתך**  
קנ"ח 1:50

<p>1   01.09.21   א.ב.ד.מ.י.ס.ח.ק.   למכרז</p>	
<p>מס' תאריך   תכנון   שרטוט   בדיקה   אישור</p>	
<p>לעיון</p>	
<p>פרויקט: <b>תיש הגושרים</b></p>	
<p>שם ותכנית: <b>מבנה טיפול קדם תכניות וזחתיים</b></p>	
<p>נקוה: <b>מיהתנור</b> זורמים עד אליו</p>	
<p>שם החברה: <b>DHVMED</b> ENVIRONMENT CONSULTING ENGINEERING</p>	
<p>levels in : m measures in: cm scale: 1:50</p>	<p>drawing size A1</p>
<p>file number 1135-920-01-001</p>	<p>project number 1135</p>
<p>ד"ר הפניה 2 רענה. בניין מינירופוט כניסה 5 www.dhvm.com 09-8853901 09-8852312</p>	