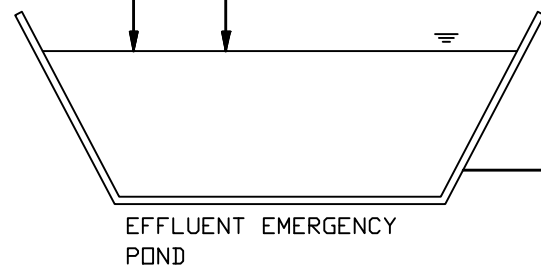


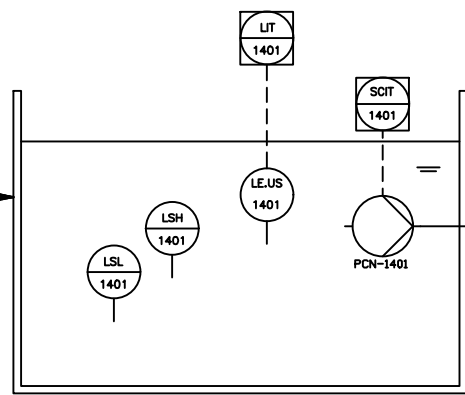
WW
P&ID 05
FROM CLEAR
WATER

DF
P&ID 06
FROM CONTACT
CHAMBER

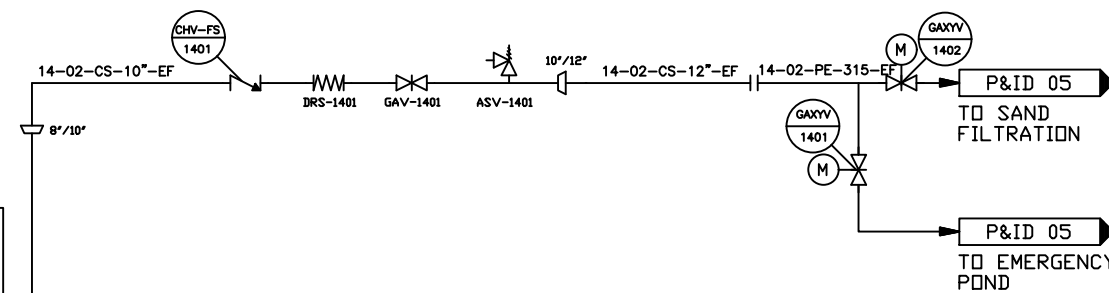


14-01-PE-315-WW

EFFLUENT EMERGENCY
POND



EFFLUENT EMERGENCY
POND P.S.



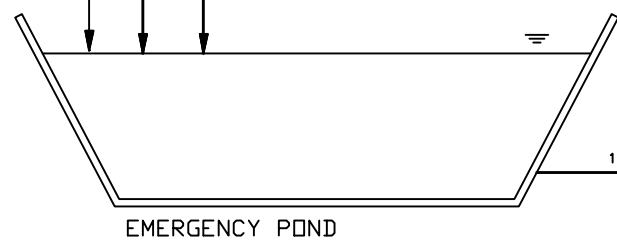
P&ID 05
TO SAND
FILTRATION

P&ID 05
TO EMERGENCY
POND

P&ID 02
FROM SPLIT BOX

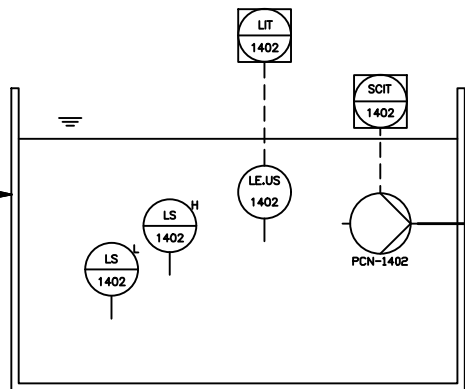
P&ID 02
FROM EQ. TANK P.S.

P&ID 05
FROM CLARIFIERS

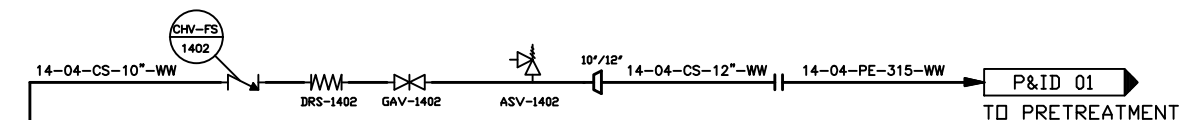


14-03-PE-315-WW

EMERGENCY POND



EMERGENCY POND P.S.



P&ID 01
TO PRETREATMENT

מס' תאריך	17.01.22	א.ב.ע.מ.י.ס.ח.ק.	1
מס' חומר	אשר	תכנון/שרטוט	בשר
לשיון	למכרז	לביצוע	מחזור/שינוי
מט"ש קרית שמונה			
		P&ID 14 EMERGENCY PONDS & RESERVOIRS	
levels in:	drawing size	project number	
scale:	A3	1135	
file number	drawing number		
1135-12-00-01	1135-12-00-014		

ENVIRONMENT CONSULTING ENGINEERING
2 HaPrima st. Raanana, Microsoft build. entrance E
Tel. +972-9-8852312 Fax. +972-9-8853901 www.dhvm.com